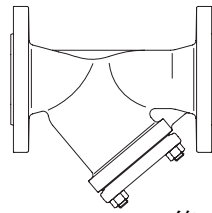


## ARI-过滤器

### ARI-过滤器 Y型，法兰连接

- 符合TRB 801 NO.45标准（铸铁除外）

铸铁  
球墨铸铁  
铸钢  
BR 050

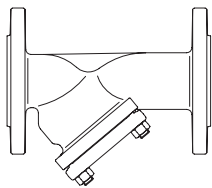


第153页

### ARI-过滤器 Y型，法兰连接

- 符合TRB 801 NO.45标准

不锈钢  
BR 059

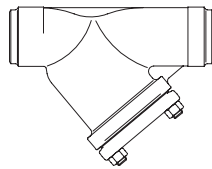


第153页

### ARI-过滤器 Y型，对焊连接

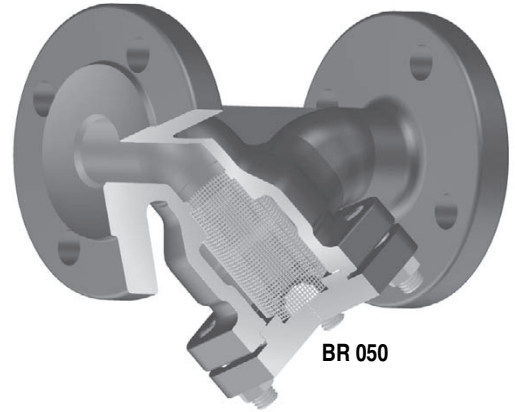
- 符合TRB 801 NO.45标准

铸钢  
BR 080



第154页

**CE-marking** acc. to  
Pressure Equipment Directive  
(identification obligation from  $\geq DN32$ )



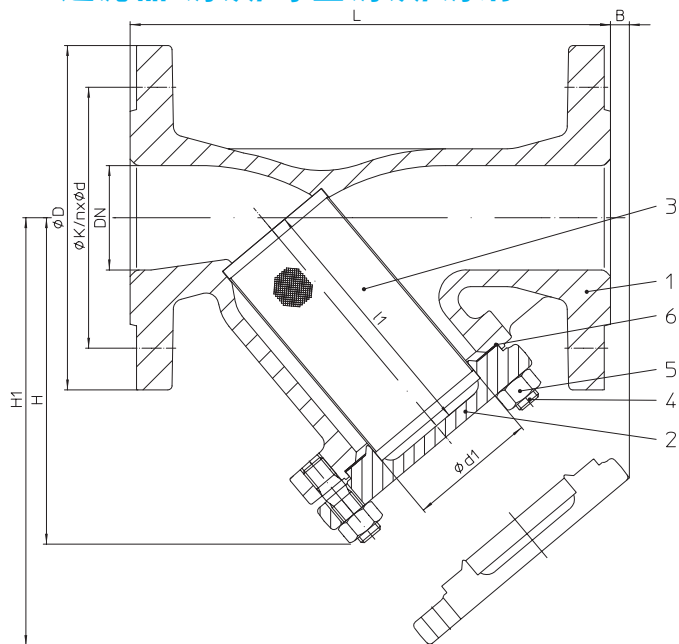
BR 050

### 特点:

- 不锈钢过滤网与支撑架，定位精确可靠
- DN 50以上配置加强滤网
- DN 150以上配置滤网支撑架
- 不锈钢加强滤网和滤网支撑架



## ARI-过滤器 铸铁/球墨铸铁/铸钢



型号	公称压力	材质	公称口径
10.050	PN 6	EN-JL1040	DN 15-200
12.050	PN 16	EN-JL1040	DN 15-300
22.050	PN 16	EN-JS1049	DN 15-300
23.050	PN 25	EN-JS1049	DN 15-150
34.050	PN 25	1.0619+N	DN 15-200
35.050	PN 40	1.0619+N	DN 15-200

### 应用:

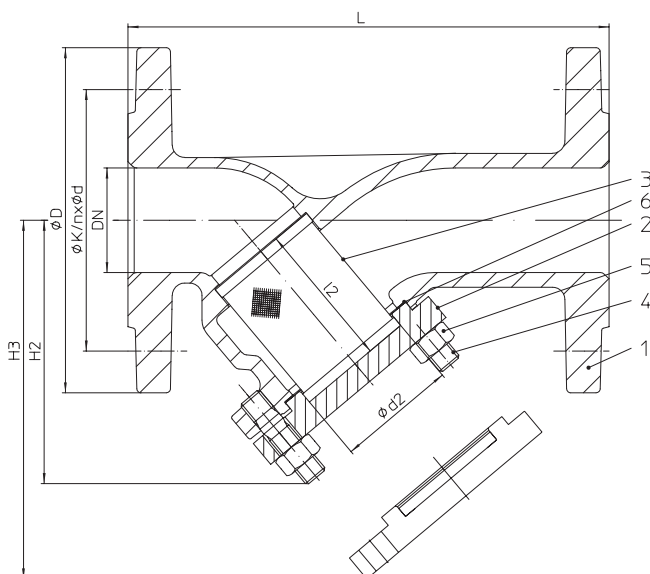
- 工业
- 真空设施
- 电站
- 氨
- 气体纯化站
- 热水
- 工艺
- 供热系统
- 气体供应
- 区域供热
- 蒸汽设施
- 冷却与冷冻系统
- 导热油
- 通用设备制造
- 循环回收系统
- 水蒸汽系统

-其它应用备询-

### 重量(kg)

型号-No.	DN	15	20	25	32	40	50	65	80	100	125	150	200	250	300	350	400	500	
10.050		2,5	3,0	4,5	5,5	7,0	9,0	13,0	19,0	26,0	38,0	54,0	110,0	--	--	T型备询			
12.050		3,0	4,0	5,0	7,0	9,0	12,0	16,0	21,0	30,0	43,0	61,0	121,0	154,0	255,0				
22.050		3,5	4,0	5,5	7,0	9,0	12,0	16,0	21,0	28,0	41,0	58,0	115,0	154,0	255,0				
23.050		3,5	4,0	5,5	7,0	9,0	12,0	16,0	21,0	32,0	47,0	64,0	--	--	--				
34.050		4,0	5,0	6,0	8,0	10,0	13,0	19,0	24,5	35,0	51,0	71,0	144,0	--	--				
35.050		4,0	5,0	6,0	8,0	10,0	13,0	19,0	24,5	35,0	51,0	71,0	144,0	--	--				

## ARI-过滤器 不锈钢(1.4408)



型号	公称压力	材质	公称口径
52.059	PN 16	1.4408	DN 15-200
54.059	PN 25	1.4408	DN 15-200
55.059	PN 40	1.4408	DN 15-200

### 应用:

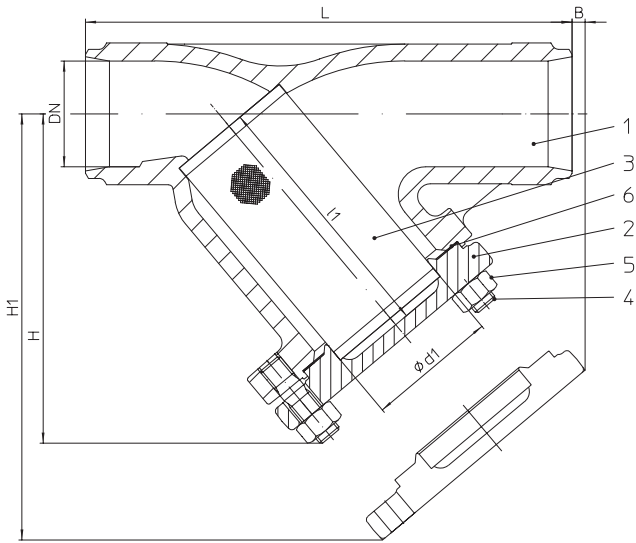
- 循环回收系统
- 工艺
- 化工
- 水处理技术
- 医院设施
- 腐蚀性介质系统

-其它应用备询-

### 重量(kg)

型号-No.	DN	15	20	25	32	40	50	65	80	100	125	150	200	250	300	350	400	500
52.059		4,0	5,0	6,0	8,0	10,0	13,0	19,0	24,5	35,0	51,0	71,0	144,0	备询				
54.059		4,0	5,0	6,0	8,0	10,0	13,0	19,0	24,5	35,0	51,0	71,0	144,0					
55.059		4,0	5,0	6,0	8,0	10,0	13,0	19,0	24,5	35,0	51,0	71,0	144,0					

## ARI-过滤器 铸钢



型号	公称压力	材质	公称通径
35.080	PN 40	1.0619+N	DN 15-300
对焊端口符合DIN EN 12627-4标准 (见第157页)			

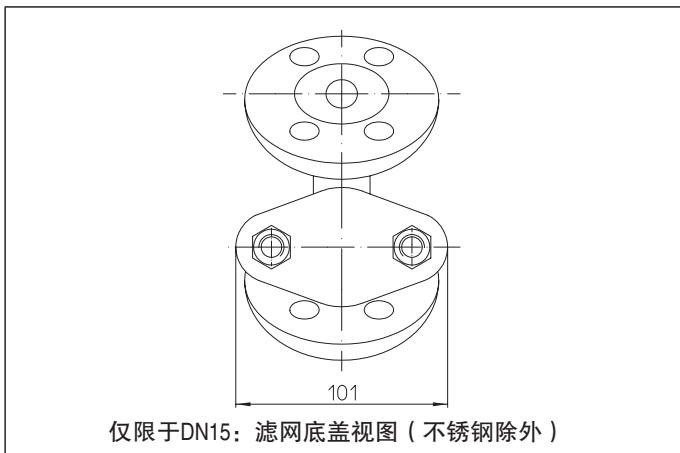
### 应用:

- 工业
- 真空设施
- 电站
- 氨
- 气体纯化站
- 热水
- 工艺
- 供热系统
- 气体供应
- 区域供热
- 蒸汽设施
- 冷却与冷冻系统
- 导热油
- 通用设备制造
- 循环回收系统
- 水蒸汽系统

-其它应用备询-

### 重量(kg)

型号-No.	DN	15	20	25	32	40	50	65	80	100	125	150	200	250	300	350	400	500
35.080		2,5	3,0	3,5	4,0	5,5	7,5	12,0	15,0	23,5	33,0	49,0	106,0	135,0	240,0	--	--	--



排污螺塞

DN 15 - 20	G 3/8
DN 25 - 32	G 3/4
DN 40 - 80	G 1
DN 100 - 150	G1 1/2
DN 200 - 300	G2
DN 350 - 500	备询

DN	L	H	H1	H2	H3	B	过滤网		d1	d2	l1	l2	标准滤网 Y型		精细滤网 Y型		Y型		
							标准 (w)	精细 (w)					Kvs	Zeta	Kvs	Zeta	v <sup>1)</sup>		
15	130	90	135	94	130	10	1	0,25	23,0	25,0	56	48	6,9	1,7	6,2	1,9	10,0		
20	150	100	150	94	138	10			28,0	25,0	68	48	10,8	2,2	10,1	2,4	8,4		
25	160	115	180	102	150	25			36,0	31,0	82	57	17,8	1,9	16,8	2,2	8,3		
32	180	125	205	102	143	35			42,0	36,0	98	57	26,1	2,4	24,3	2,8	7,1		
40	200	150	235	123	166	45			50,0	46,0	114	68	36,7	3,0	32,9	3,7	6,8		
50	230	160	250	126	172	45			61,5	55,5	119	70	61,0	2,7	49,5	4,0	5,2		
65	290	180	285	148	206	25			1,25	0,25	78,5	69,5	134	85	98,6	2,9	80,3	4,9	4,4
80	310	215	330	170	234	40					89,5	85,5	149	97	146,0	3,0	115,0	4,9	3,7
100	350	235	365	202	282	55			1,6	0,25	109,5	105,5	169	112	234,0	2,9	189,0	4,4	2,8
125	400	275	425	285	388	65					137,5	131,5	199	138	376,0	2,7	303,0	4,2	2,7
150	480	305	480	320	443	50					160,0	159,0	224	169	394,0	4,5	405,0	4,3	2,4
200	600	390	610	417	585	80					210,0	210,0	284	230	652,0	5,5	590,0	6,7	2,3
250	730	540	915	--	--	230					258,0	--	434	--	1225,0	4,1	1231,0	4,1	2,7
300	850	680	1110	--	--	350					308,0	--	555	--	1873,0	3,7	1883,0	3,6	2,9
350												以上kvs值基于清洁的滤网							
400	更大的口径备询																		
500																			

<sup>1)</sup>v=滤网有效过滤面积/公称直径的圆面积 (近似于出口或出口面积)

Zeta值与Kvs值偏差符合DIN EN 60534标准。

法兰的尺寸参照第156页

Y型过滤器 法兰连接

端面距离FTF 1系列符合DIN EN558-1 (DIN 3202-1 F1系列)

Y型过滤器 对焊连接

端面距离FTF 1系列符合DIN EN12982 (DIN 3202-1 F1系列 S7)

型号	10. / 12.050	22. / 23.050	34. / 35.050; 34. / 35.080;	52. / 55.059
位号	部件名称			
	材质与标号			
1	EN-JL1040, EN-GJL-250	EN-JS1049, EN-GJS-400-18U-LT	GP240GH+N, 1.0619+N	1.4408
2	DN<200: GG-25, 0.6025 DN≥200: P265 GH, 1.0425	DN<100: GGG-40.3, 0.7043 DN≥100: P265 GH, 1.0425	DN<100: C22.8, 1.0460 DN≥100: P265 GH, 1.0425	X6CrNiMoTi17-12-2, 1.4571
3	3X5CrNi18-10, 1.4301		X6CrNiMoTi17-12-2, 1.4571	
3.1	X5CrNi18-10, 1.4301			X6CrNiMoTi17-12-2, 1.4571
4	25CrMo4, 1.7218			A 4-70
5	C35E, 1.1181			A 4
6	CrNi合金双面覆石墨			
8	C35E, 1.1181			A 4
9	St			Aramid
*高压差工况必需选配				
*排污螺塞为选配件				

请务必阅读产品信息及相关技术要求！

设计整个系统或工厂的工程师应负责选用正确的阀门。

当压差较高时，必须选用支撑架（选配件）。

ARI-过滤器流量表见技术汇总表

符合DIN 3230-3认证

### 压力-温度关系对照表

法兰孔及厚度符合DIN 2533/2544/2545标准

按照DIN EN 1092-2		温度								
材质	PN	-60°C ~ -10°C*	-10°C ~ 120°C	150°C	200°C	250°C	300°C	350°C	400°C	450°C
EN-JL1040	6	---	6 bar	5,4 bar	4,8 bar	4,2 bar	3,6 bar	---	---	---
	16	---	16 bar	14,4 bar	12,8 bar	11,2 bar	9,6 bar	---	---	---
EN-JS1049	16	备询	16 bar	15,5 bar	14,7 bar	13,9 bar	12,8 bar	11,2 bar	---	---
	25	备询	25 bar	24,3 bar	23 bar	21,8 bar	20 bar	17,5 bar	---	---

按照DIN EN 1092-1		温度									
材质	PN	-60°C ~ -10°C*	-10°C ~ 50°C*	100°C	150°C	200°C	250°C	300°C	350°C	400°C	450°C
1.0619+N	25	18,7 bar	25 bar	23,3 bar	21,7 bar	19,4 bar	17,8 bar	16,1 bar	15 bar	14,4 bar	13,9 bar
	40	30 bar	40 bar	37,3 bar	34,7 bar	30,2 bar	28,4 bar	25,8 bar	24 bar	23,1 bar	22,2 bar
1.0460	25	18,7 bar	25 bar	23,3 bar	21,7 bar	19,4 bar	17,8 bar	16,1 bar	15 bar	14,4 bar	10 bar
	40	30 bar	40 bar	37,3 bar	34,7 bar	30,2 bar	28,4 bar	25,8 bar	24 bar	23,1 bar	16 bar
1.4408	16	16 bar	16 bar	14,9 bar	13,5 bar	12,4 bar	11,7 bar	11 bar	10,7 bar	10,2 bar	---
	25	25 bar	25 bar	23,3 bar	21,1 bar	19,4 bar	18,3 bar	17,2 bar	16,7 bar	16 bar	---
	40	40 bar	40 bar	37,3 bar	33,8 bar	31,1 bar	29,3 bar	27,6 bar	26,7 bar	25,6 bar	---

在上述温度范围内最大允许工作压力可以根据实际温度按线性内插法确定。

\*螺栓与螺母材质为 A4-70

### 法兰尺寸

DN	PN 6			PN 16			PN 25			PN 40		
	∅ D	∅ K	n x ∅ d1	∅ D	∅ K	n x ∅ d1	∅ D	∅ K	n x ∅ d1	∅ D	∅ K	n x ∅ d1
15	80	55	4 x 11	95	65	4 x 14	95	65	4 x 14	95	65	4 x 14
20	90	65	4 x 11	105	75	4 x 14	105	75	4 x 14	105	75	4 x 14
25	100	75	4 x 11	115	85	4 x 14	115	85	4 x 14	115	85	4 x 14
32	120	90	4 x 14	140	100	4 x 18	140	100	4 x 18	140	100	4 x 18
40	130	100	4 x 14	150	110	4 x 18	150	110	4 x 18	150	110	4 x 18
50	140	110	4 x 14	165	125	4 x 18	165	125	4 x 18	165	125	4 x 18
65	160	130	4 x 14	185	145	4 x 18	185	145	8 x 18	185	145	8 x 18
80	190	150	4 x 18	200	160	8 x 18	200	160	8 x 18	200	160	8 x 18
100	210	170	4 x 18	220	180	8 x 18	235	190	8 x 22	235	190	8 x 22
125	240	200	8 x 18	250	210	8 x 18	270	220	8 x 26	270	220	8 x 26
150	265	225	8 x 18	285	240	8 x 22	300	250	8 x 26	300	250	8 x 26
200	320	280	8 x 18	340	295	12 x 22	360	310	12 x 26	375	320	12 x 30
250	---	---	---	405	355	12 x 26	425	370	12 x 30	450	385	12 x 33
300	---	---	---	460	410	12 x 26	485	430	16 x 30	515	450	16 x 33

对焊端口符合DIN 3239（见第157页）

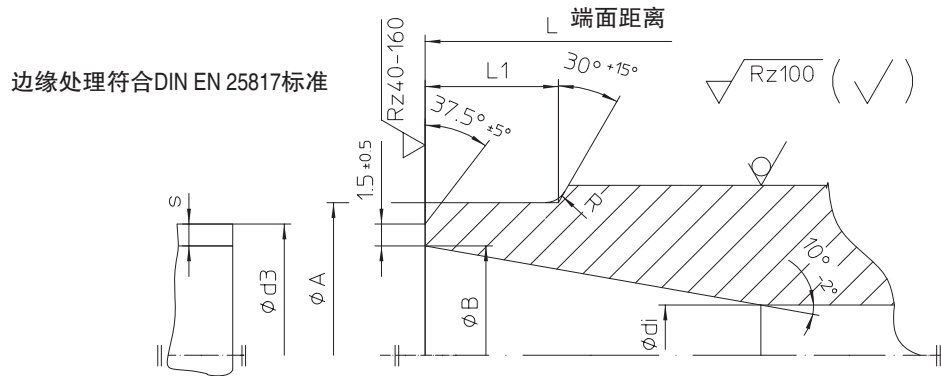
### 订货说明

1. 型号
2. 公称口径
3. 公称压力
4. 特殊设计/配件

举例：

Fig 35.050, 公称压力PN 40, 公称口径DN 100, 带排污螺纹塞。

尺寸单位:mm
重量单位:kg
1 bar $\triangleq$ 10 <sup>5</sup> Pa $\triangleq$ 0,1 MPa
Kvs in m <sup>3</sup> /h
1Kvs $\triangleq$ 1,16 Cv (US)



DN	L	∅ A	∅ B	∅ di	∅ R	L1	Pipe = ∅ d3 x s1
15	130	22	17,3	15	3	10	21,3 x 2,0
20	150	28	22,3	20	3	10	26,9 x 2,3
25	160	35	28,5	25	3	10	33,7 x 2,6
32	180	44	37,2	32	3	10	42,4 x 2,6
40	200	50	43,1	40	3	10	48,3 x 2,6
50	230	62	53,9	50	3	10	60,3 x 3,2
65	290	77	68,9	65	3	10	76,1 x 2,9
80	310	91	80,9	80	3	12	88,9 x 4,0
100	350	117	104,3	100	3	14	114,3 x 5,0
125	400	144	130,7	125	3	18	139,7 x 4,5
150	480	172	157,1	150	3	20	168,3 x 5,6
200	600	223	204,9	200	5	20	219,1 x 7,1
250	730	278	257,0	250	5	25	273,0 x 8,0
300	850	329	313,9	300	5	33	323,9 x 8,0
350	980	362	338,0	330	5	45	355,6 x 8,8
400	1100	413	384,4	375	5	45	406,4 x 11,0

端面距离符合 DIN EN 12982标准

对焊端口符合DIN 3239 T1-2型标准

焊接接口应符合DIN 2559 T1-22标准

ARI 对焊连接阀门的阀体材质为：铸钢1.0619+N ( GS-C25N ) 符合DIN EN 10213-1-2标准3

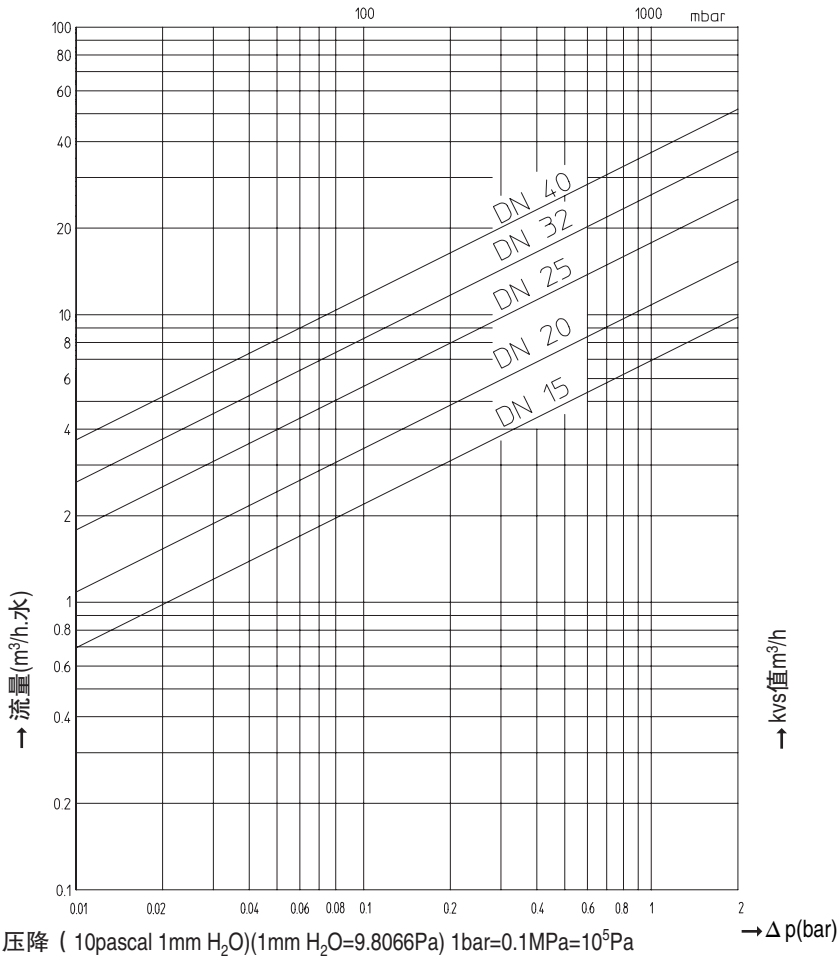
锻钢1C22TN ( C22.8 ) 符合DIN 10083-2标准

根据经验,我们推荐使用电焊技术进行阀门,过滤器与管道之间的连接。

选择合适成分的石灰基焊条来进行焊接。

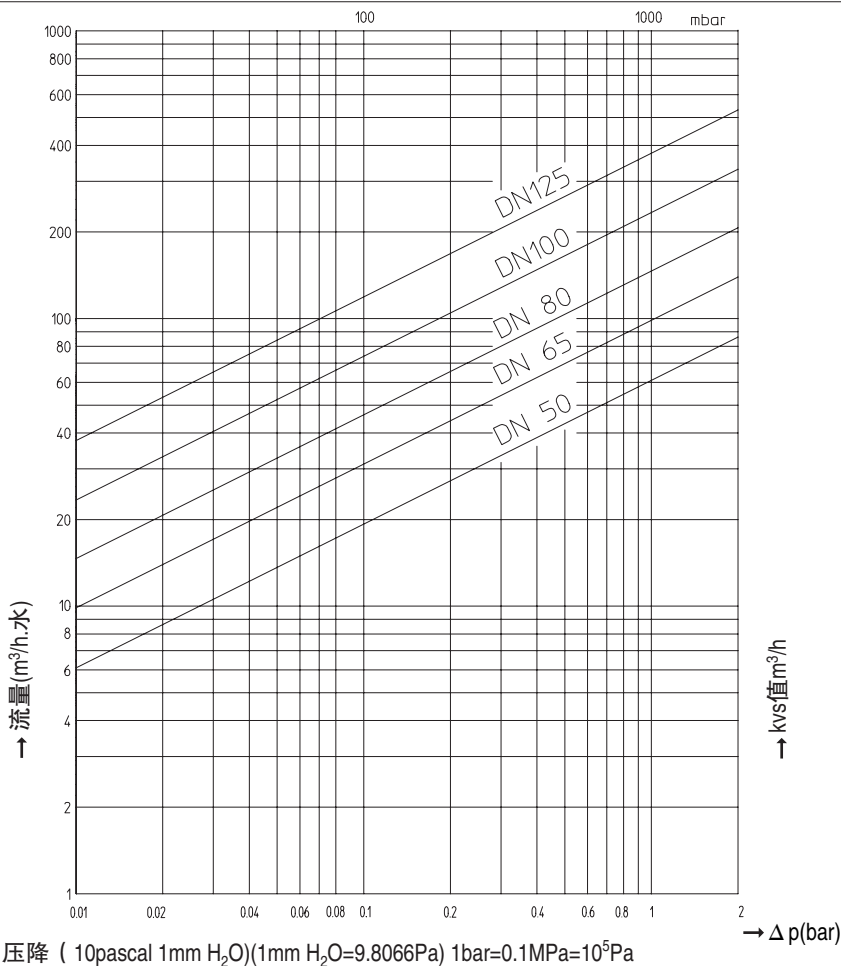
应避免使用气焊。

由于阀门与管道之间材质与厚度的不同,气焊相对于电焊更容易造成焊接缺陷,如硬化裂痕,粗糙的波纹型结构。



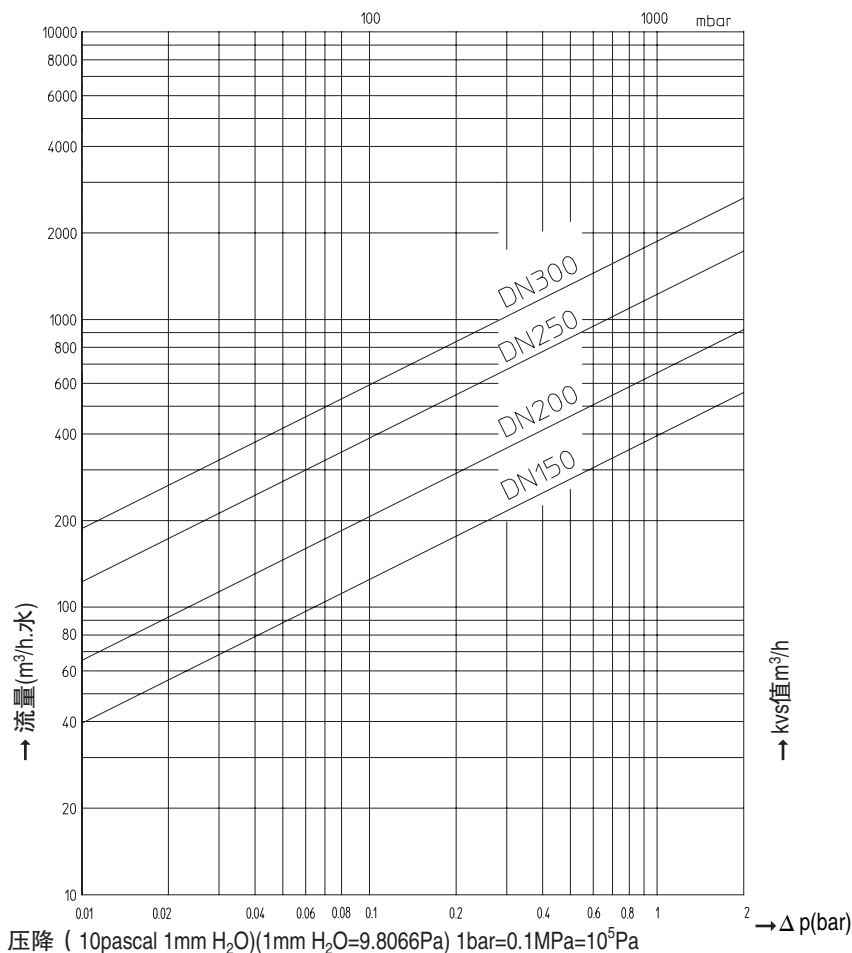
Y型; 标准滤网			
DN	滤径	zeta值	kvs值
15	1,0	1,68	6,94
20	1,0	2,18	10,84
25	1,0	1,97	17,82
32	1,0	2,45	26,15
40	1,0	3,03	36,74

kvs值基于清洁的滤网



Y型; 标准滤网			
DN	滤径	zeta值	kvs值
50	1,00	2,69	61,02
65	1,25	2,94	98,63
80	1,25	3,06	146,40
100	1,60	2,92	234,00
125	1,60	2,70	376,70

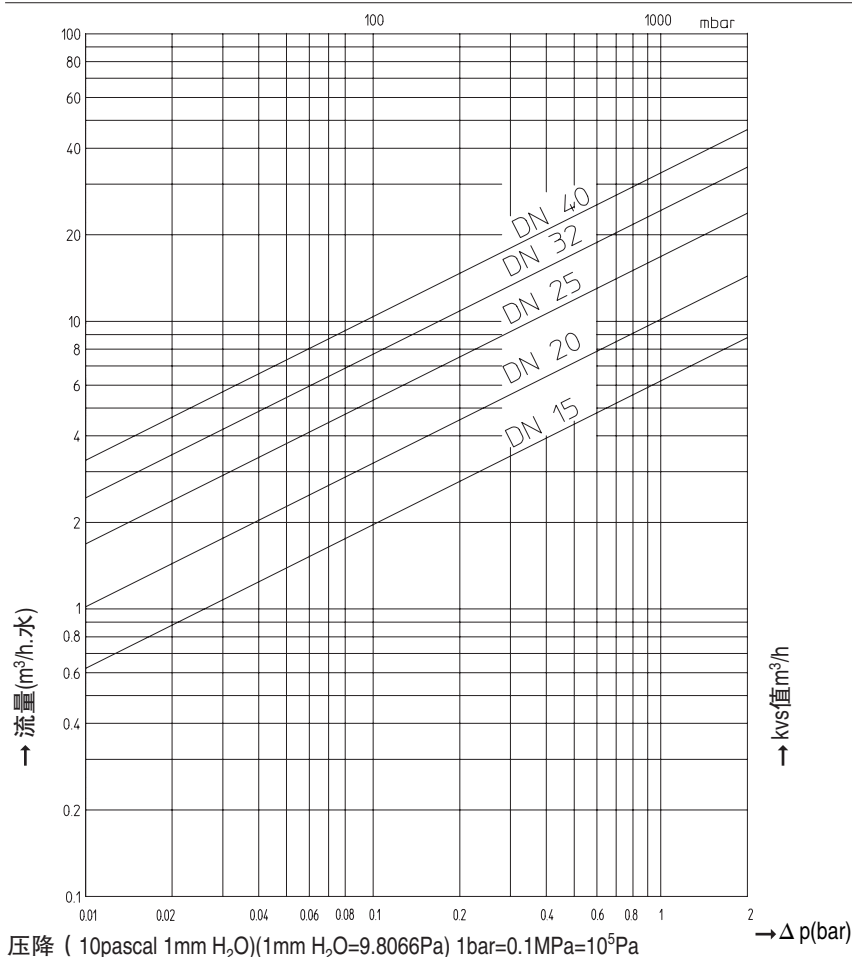
kvs值基于清洁的滤网



**Y型; 标准滤网**

DN	滤径	zeta值	kvs值
150	1,6	4,50	394,8
200	1,6	5,50	652,3
250	1,6	4,10	1225,0
300	1,6	3,75	1873,0

kvs值基于清洁的滤网

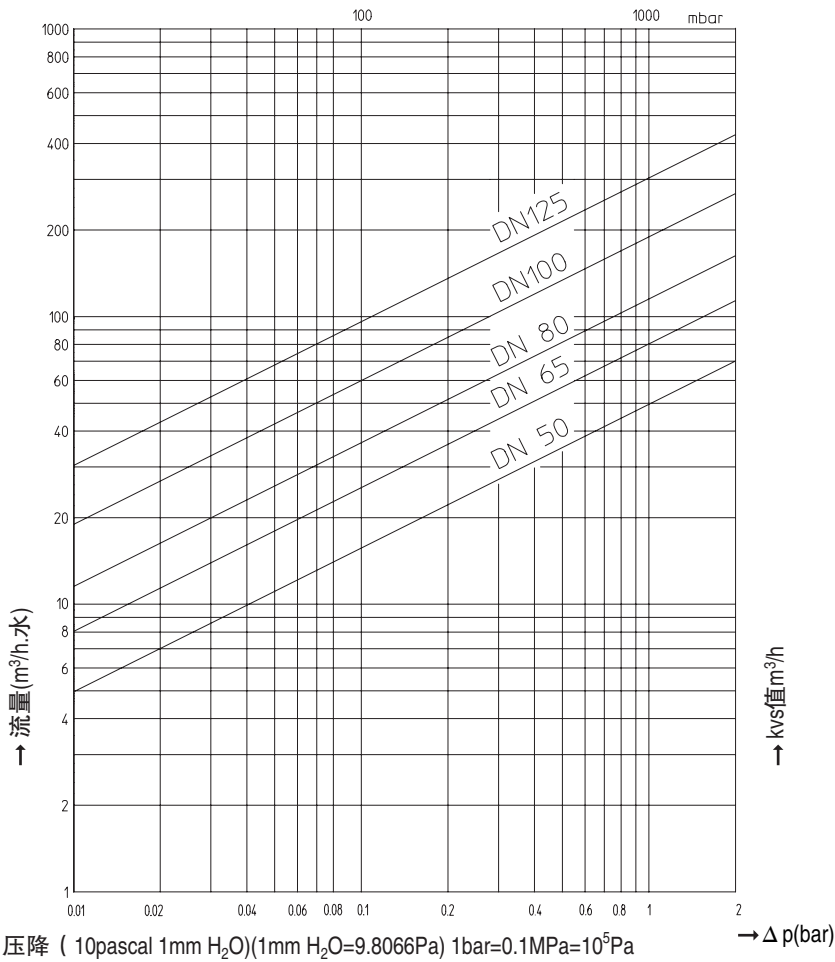


**Y型; 标准滤网**

DN	滤径	zeta值	kvs值
15	1+0,25	1,90	6,22
20	1+0,25	2,48	10,17
25	1+0,25	2,21	16,82
32	1+0,25	2,84	24,32
40	1+0,25	3,77	32,93

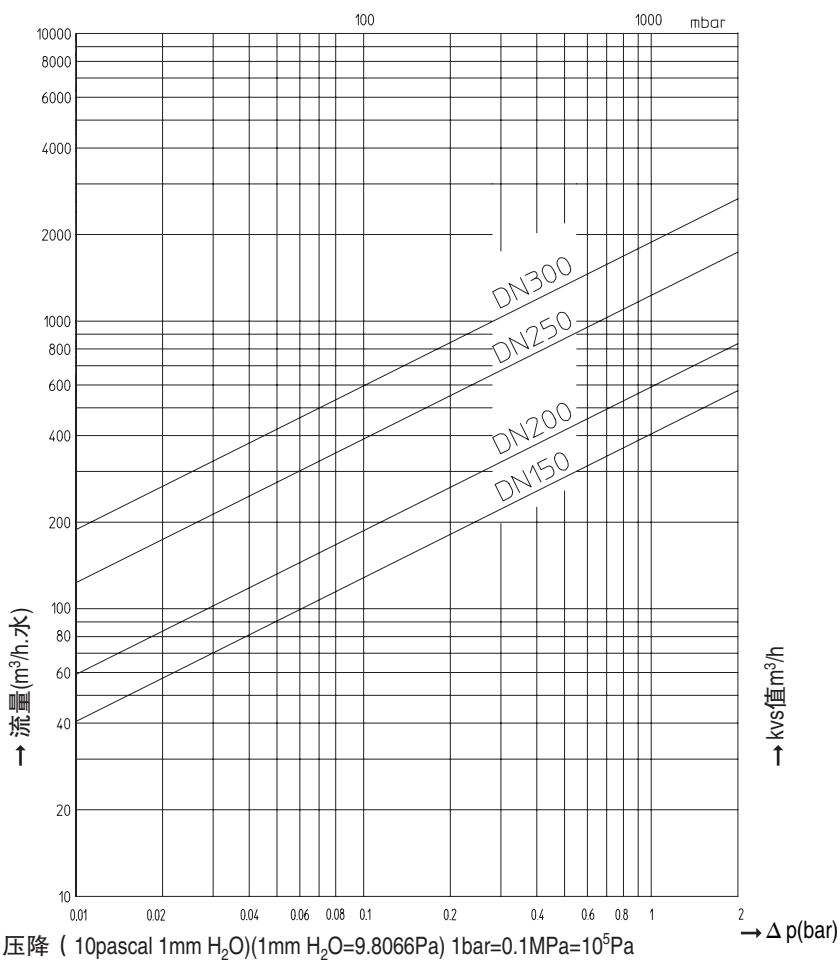
kvs值基于清洁的滤网





Y型; 标准滤网			
DN	滤径	zeta值	kvs值
50	1,00+0,25	4,07	49,59
65	1,25+0,25	4,42	80,36
80	1,25+0,25	4,93	115,3
100	1,60+0,25	4,47	189,3
125	1,60+0,25	4,2	303,6

kvs值基于清洁的滤网



Y型; 标准滤网			
DN	滤径	zeta值	kvs值
150	1,6+0,25	4,3	405,6
200	1,6+0,25	6,7	590,6
250	1,6+0,25	4,1	1231,0
300	1,6+0,25	3,7	1883,0

kvs值基于清洁的滤网