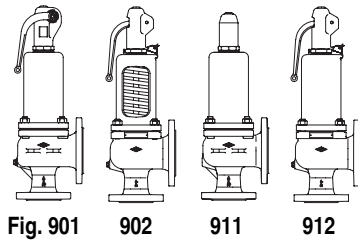


## ARI-SAFE - 全启式/标准 - 安全阀

### ARI-SAFE 全启式安全阀D/G 标准式安全阀F

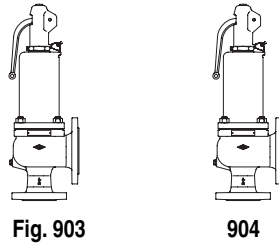
- 通过TRD与AD2000-A2型式认证  
弹簧直接载荷式:
- TÜV · SV · ...-663 · D/G Fig. 901-912
- TÜV · SV · ...-729 · F Fig. 901/911
- 其它认证见内页



第176页

### ARI-SAFE 用于暖通系统的标准式安全阀

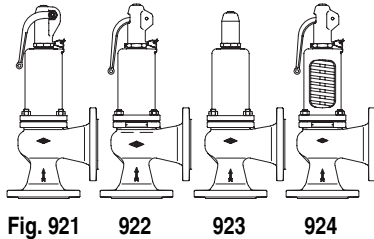
- 通过TRD721型式认证  
弹簧直接载荷式:
- TÜV · SV · ...-688 · D/G/H Fig. 903
- TÜV · SV · ...-689 · D Fig. 904



第180页

### ARI-SAFE-P 标准式安全阀D/G/F

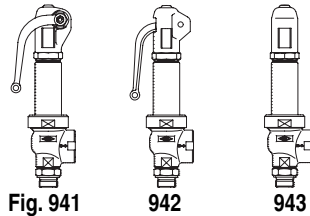
- 通过TRD与AD2000-A2型式认证  
弹簧直接载荷式:
- TÜV · SV · ...-811 · D/G Fig. 921-924
- TÜV · SV · ...-821 · F Fig. 921/923



第184页

### ARI-SAFE-TC 全启式安全阀D/G 标准式安全阀F

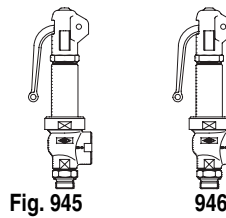
- 通过TRD与AD2000-A2型式认证  
弹簧直接载荷式:
- TÜV · SV · ...-995 · D/G Fig. 941-943
- TÜV · SV · ...-1005 · F Fig. 941/943



第188页

### ARI-SAFE-TC 用于暖通系统的标准式安全阀

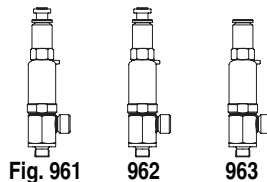
- 通过TRD721型式认证  
弹簧直接载荷式:
- TÜV · SV · ...-997 · D/G/H Fig. 945
- TÜV · SV · ...-997 · D Fig. 946



第190页

### ARI-SAFE-TCP 标准式安全阀D/G/F

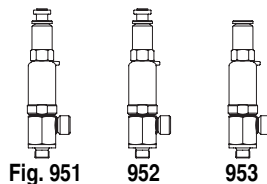
- 类型测试被TRD和AD2000-A2型式认证  
弹簧直接载荷式:
- TÜV · SV · ...-1041 · D/G/F Fig. 961-963



第192页

### ARI-SAFE-TCS 标准式安全阀D/G/F

- 通过AD2000-A2型式认证  
弹簧直接载荷式:
- TÜV · SV · ...-1041 · D/G/F Fig. 951-953



第194页

应用于加热领域

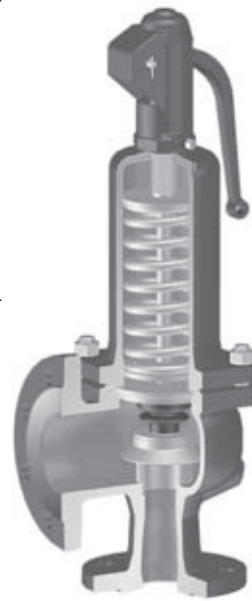


Fig. 900



Fig. 940

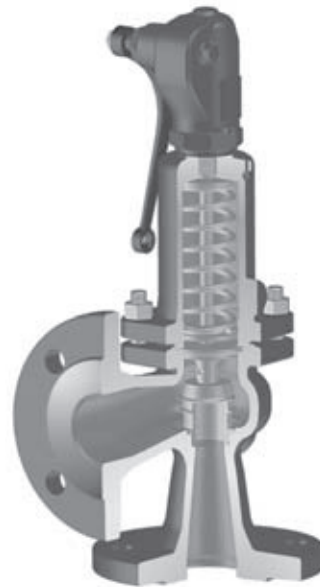


Fig. 920



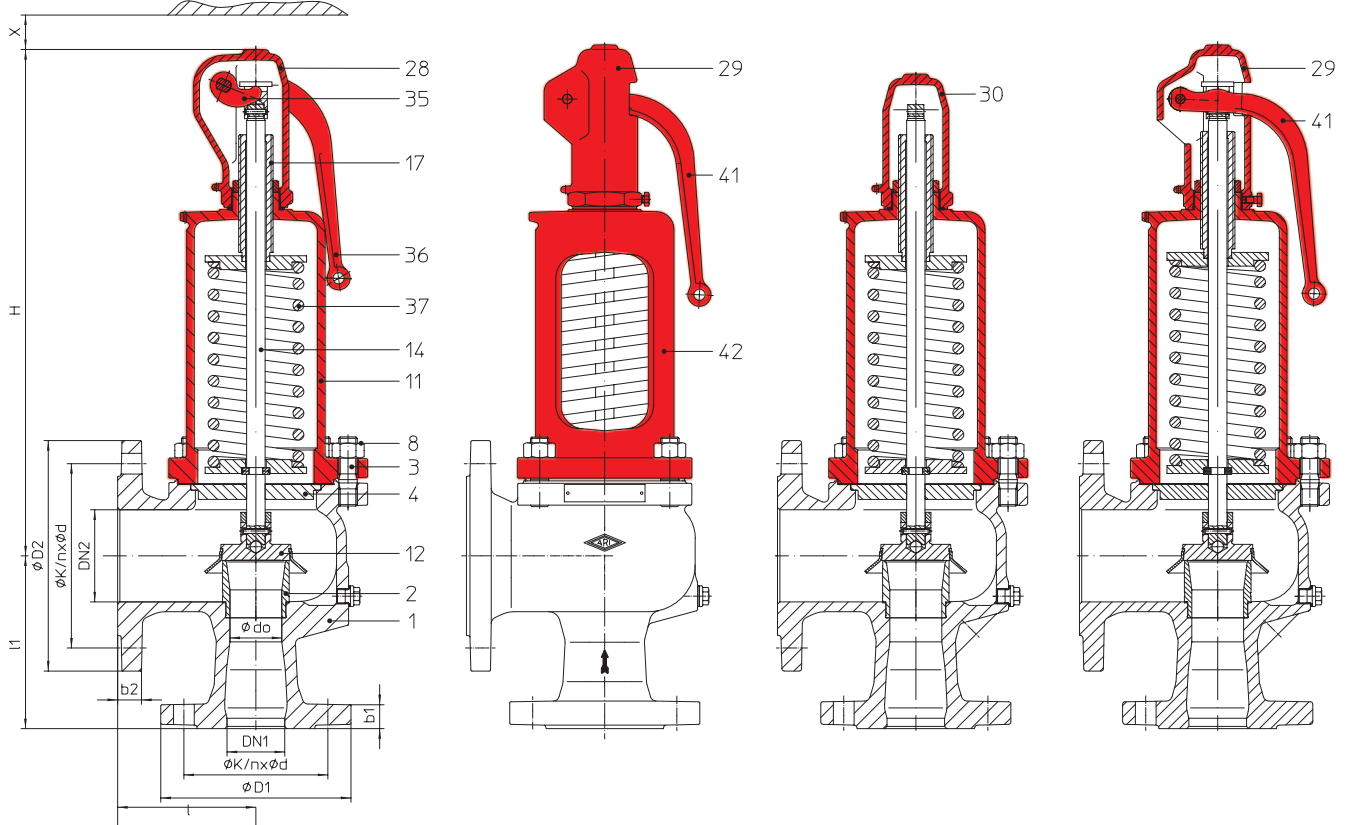
Fig. 950 / 960

### 特点:

- 弹簧直接载荷式
- 耐磨损阀座/阀头
- 阀头经过精确定位与导向
- 可选配软密封阀头
- 可选配EPDM波纹管
- 可选配不锈钢波纹管
- 可提供螺纹连接型号 (SAFE - TC/TCP/TCS)



## ARI-SAFE - 全启式安全阀D/G 标准式安全阀F



**Fig. ...901型**  
闭式阀帽  
闭式顶盖，带手柄

**Fig. ...902型**  
开式阀帽  
开式顶盖，带手柄

**Fig. ...911型**  
闭式阀帽  
气密式顶盖，不带手柄

**Fig. ...912型**  
闭式阀帽  
开式顶盖，带手柄

型号	公称压力	材质	公称通径	工作温度	法兰标准	法兰孔/厚度公差标准
12.901 / 902 / 911 / 912	PN 16 / 16	EN-JL-1040	DN 20/32 ~ DN 150/250	- 10°C ~ +300°C	DIN EN 1092-2	DIN 2533 / 2533
25.901 / 902 / 911 / 912	PN 40 / 16	EN-JS-1049	DN 20/32 ~ DN 100/150	- 10°C ~ +350°C	DIN EN 1092-2	DIN 28607 / 28605
35.901 / 902 / 911 / 912	PN 40 / 16	1.0619+N	DN 20/32 ~ DN 150/250	- 10°C ~ +450°C	DIN EN 1092-1	DIN 2545 / 2543
55.901 / 911	PN 40 / 16	1.4408	DN 20/32 ~ DN 100/150	- 60°C ~ +400°C	DIN EN 1092-1	DIN 2545 / 2543

型式认证	全启式:	TÜV · SV · ... -663 · D/G	(标准 0,2-0,5 bar)	设定压力见排量表
	标准式:	TÜV · SV · ... -729 · F	DN 20-150	

要求	EN ISO 4126-1, VdTÜV-100, AD2000-A2, TRD421, 材料选择按照TRB 801 No.45					
应用	EN-JL-1040, EN-JS-1049, 1.0619+N	蒸汽, 中性气体和液体				
	1.4408	蒸汽, 腐蚀性气体, 水蒸汽和液体				
结构	安全阀, 弹簧作用式, 直接作用型					
选型	介质为蒸汽, 空气和水见排量表, 计算标准EN ISO 4126-1, TRD 421和AD2000-A2					
气体介质:	流量(kg/h), 摩尔流量 (kg/kmol), 温度 (°C), 设定正压力 (bar), 背压 (bar)					
液体介质:	流量(kg/h), 摩尔流量 (kg/kmol), 密度 (kg/m³), 粘性, 温度 (°C), 设定压力 (bar), 背压 (bar)					
订购参数:	ARI-SAFE-安全阀-型号....., DN../.../PN../..., 材质....., 设定压力...bar					

DN	20 / 32	25 / 40	32 / 50	40 / 65	50 / 80	65 / 100	80 / 125	100 / 150	125 / 200	150 / 250
重量 (kg)	8,5	10	14	20	28	40	53	80	125	165
重量(带波纹管) (kg)	9,5	11,5	16	22,5	32	47	59	90	--	--

	不带金属波纹管	带金属波纹管
静态背压	不允许有背压	备询
动态背压	不超过设定压力的10%	备询

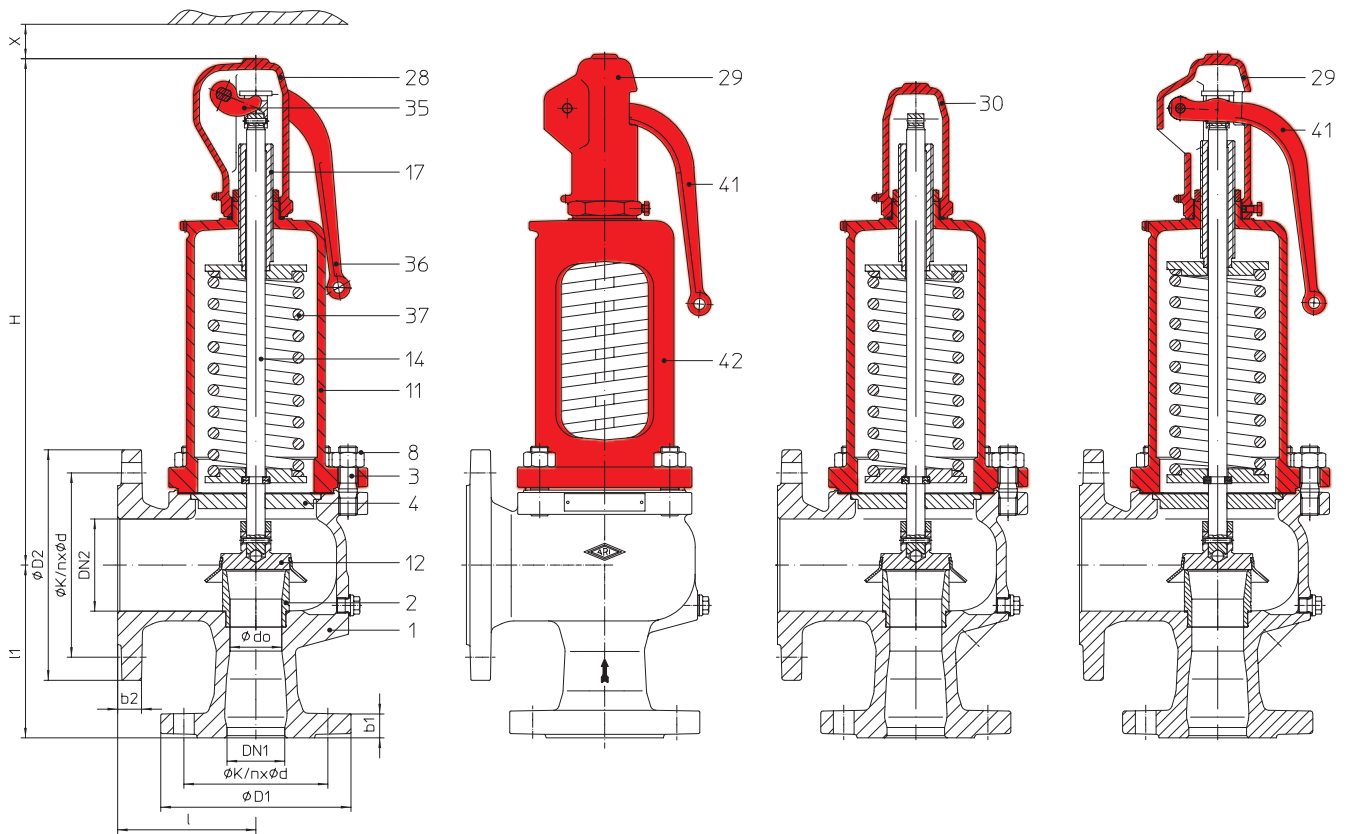
设定压力(barg)		I 饱和蒸汽 (kg/h)										II 空气(Nm³/h, 在标态0 °C, 1.013bar下)								
bar	DN 20		DN 25		DN 32		DN 40		DN 50		DN 65		DN 80		DN 100		DN 125		DN 150	
	I	II	I	II	I	II	I	II	I	II	I	II	I	II	I	II	I	II	I	II
0,2	81	95	126	148	210	246	324	380	506	594	855	1003	1295	1520	2024	2375	2510	2945	3490	4100
0,4	120	143	185	223	307	370	473	570	739	891	1250	1505	1890	2280	2960	3565	3630	4380	5050	6090
0,5	132	161	207	252	344	419	529	646	827	1009	1400	1705	2120	2585	3310	4035	4070	4970	5660	6910
0,6	147	182	230	284	383	472	590	728	923	1135	1560	1920	2360	2910	3690	4545	4470	5520	6220	7675
0,8	174	218	272	341	453	567	698	873	1090	1365	1840	2305	2790	3490	4360	5460	5240	6555	7280	9115
1	203	255	317	398	526	661	811	1019	1270	1590	2140	2690	3245	4075	5070	6370	6030	7575	8385	10530
1,5	272	344	425	538	707	894	1090	1378	1700	2150	2875	3640	4355	5510	6800	8610	8050	10195	11200	14180
2	305	388	477	607	792	1008	1220	1550	1900	2425	3220	4100	4880	6210	7625	9700	10125	12890	14080	17920
2,5	366	468	572	731	950	1215	1460	1870	2285	2925	3865	4945	5855	7490	9145	11700	11990	15330	16660	21300
3	424	544	662	850	1100	1410	1695	2175	2645	3400	4475	5750	6775	8700	10600	13600	13880	17840	19300	24800
4	535	692	837	1080	1390	1800	2140	2770	3350	4330	5650	7310	8570	11080	13400	17300	17550	22725	24400	31600
5	640	834	1000	1300	1665	2160	2565	3330	4000	5210	6770	8800	10260	13340	16000	20840	21000	27350	29250	38000
6	745	975	1165	1520	1940	2530	2990	3900	4665	6090	7890	10300	11950	15600	18650	24370	24500	31900	34050	44400
7	850	1115	1330	1745	2210	2900	3400	4465	5320	6970	9000	11790	13600	17860	21300	27900	27900	36600	38800	50900
8	957	1255	1495	1965	2485	3260	3820	5030	5980	7860	10100	13280	15300	20100	23900	31430	31350	41200	43600	57300
9	1060	1395	1660	2185	2755	3630	4245	5590	6630	8740	11200	14770	16950	22370	26500	34960	34800	45800	48400	63800
10	1165	1540	1820	2400	3025	3990	4665	6150	7290	9610	12300	16250	18650	24600	29150	38500	38250	50500	53200	70200
11	1270	1680	1985	2625	3300	4360	5080	6720	7940	10500	13400	17750	20300	26900	31750	42000	41600	55100	58000	76600
12	1375	1820	2150	2845	3570	4730	5500	7290	8590	11380	14500	19240	22000	29150	34350	45500	45100	59700	62700	83100
13	1480	1960	2310	3070	3840	5090	5920	7850	9250	12270	15600	20730	23650	31400	37000	49000	48500	64400	67500	89500
14	1580	2100	2475	3290	4110	5460	6340	8400	9900	13150	16700	22200	25350	33650	39600	52600	52000	69000	72300	96000
15	1690	2245	2640	3500	4385	5830	6760	8980	10550	14030	17800	23700	27000	35900	42200	56100	55400	73600	77000	102400
16	1790	2385	2800	3725	4655	6190	7170	9540	11200	14900	18950	25200	28700	38200	44800	59600	58800	78200	81800	108800
17	1900	2530	2965	3950	4930	6560	7590	10100	11850	15800	20050	26700	30350	40400	47400	63100	62200	82900	86600	115300
18	2000	2670	3130	4170	5200	6920	8010	10670	12500	16650	21150	28100	32050	42700	50100	66700	65700	87500	91400	121700
19	2100	2800	3295	4390	5470	7300	8430	11240	13150	17550	22250	29600	33700	44900	52700	70200	69100	92100	96200	128100
20	2210	2950	3460	4610	5750	7660	8850	11800	13800	18400	23350	31150	35400	47200	55300	73700	72600	96800	101000	134600
21	2320	3090	3620	4830	6020	8020	9250	12370	14500	19300	24500	32650	37100	49400	57900	77300	76000	101400	105800	141000
22	2420	3230	3790	5050	6290	8390	9700	12930	15150	20200	25600	34150	38800	51700	60600	80800	79500	106000	110900	147500
24	2635	3515	4120	5490	6840	9120	10500	14060	16450	21970	27850	37100	42100	56200	65900	87900	86500	115300	120600	160400
25	2740	3655	4280	5710	7120	9490	10950	14620	17100	22850	28950	38600	43800	58500			90200	120000	125500	166900
26	2850	3800	4450	5930	7390	9850	11350	15190	17800	23730	30050	40100					93700	124600	130300	173300
28	3060	4080	4780	6370	7950	10600	12250	16320	19100	25500	32300	43100								
30	3270	4360	5120	6810	8500	11320	13100	17450	20450	27250										
32	3490	4640	5450	7250	9060	12050	13950	18570	21800	29000										
34		4925		7700		12790		19700		30800										
40		5770																		

不锈钢安全阀的适用范围


 TÜV · SV · ... -663 · D/G  
 计算标准TRD421和AD-A2  
 DN125和DN150更高的设定压力备用

不锈钢安全阀最高可用于24bar的饱和蒸汽

弹簧范围 ( barg )						
DN 20	DN 25 - 50	DN 65	DN 80	DN 100	DN 125	DN 150
0,2 - 0,5	0,2 - 0,5	0,2 - 0,5	0,2 - 0,5	0,2 - 0,5	0,2 - 0,4	0,2 - 0,5
0,52 - 1	0,52 - 1	0,52 - 1	0,52 - 1	0,52 - 1	0,42 - 0,75	0,52 - 1
1,05 - 1,5	1,05 - 1,5	1,05 - 1,5	1,05 - 1,5	1,05 - 1,5	0,77 - 1,1	1,05 - 1,5
1,55 - 2,5	1,55 - 2	1,55 - 2	1,55 - 2	1,55 - 2	1,15 - 1,5	1,55 - 1,9
2,55 - 4,5	2,05 - 2,7	2,05 - 2,7	2,05 - 2,7	2,05 - 2,5	1,55 - 1,9	1,95 - 2,3
4,6 - 8,5	2,75 - 3,6	2,75 - 3,6	2,75 - 3,6	2,55 - 3	1,95 - 2,5	2,35 - 2,7
8,6 - 19	3,7 - 5	3,7 - 5	3,7 - 5	3,05 - 3,6	2,55 - 2,95	2,75 - 3,3
19,1 - 28	5,1 - 9	5,1 - 9	5,1 - 9	3,7 - 5	3 - 4	3,35 - 4,1
28,1 - 35	9,1 - 16	9,1 - 16	9,1 - 14	5,1 - 9	4,1 - 5,7	4,2 - 5,5
35,1 - 40	16,1 - 22	16,1 - 22	14,1 - 19	9,1 - 14	5,8 - 8,2	5,6 - 7,4
	22,1 - 28	22,1 - 28	19,1 - 25	14,1 - 19	8,3 - 12	7,5 - 11
	28,1 - 34			19,1 - 24	12,1 - 17	11,1 - 16
					17,1 - 24	16,1 - 21
					24,1 - 27	21,1 - 26



**Fig. ...901型**  
 闭式阀帽  
 闭式顶盖  
 带手柄

**Fig. ...902型**  
 开式阀帽  
 开式顶盖  
 带手柄

**Fig. ...911型**  
 闭式阀帽  
 气密式顶盖  
 不带手柄

**Fig. ...912型**  
 闭式阀帽  
 开式顶盖  
 带手柄

设定表压	水 (t/h, 在20°C下)									
bar	DN 20	DN 25	DN 32	DN 40	DN 50	DN 65	DN 80	DN 100	DN 125	DN 150
0,2	3,28	5,13	8,53	13,1	20,5	30,8	46,7	73,0	94,9	132,0
0,5	5,19	8,12	13,5	20,8	32,5	48,8	73,9	115,0	150,0	209,0
1	7,35	11,5	19,1	29,4	45,9	69,0	104,0	163,0	212,0	295,0
2	10,4	16,2	27,0	41,6	64,9	97,5	148,0	231,0	300,0	417,0
3	12,7	19,9	33,0	50,9	79,5	119,0	181,0	283,0	368,0	511,0
4	14,7	22,9	38,1	58,7	91,8	138,0	209,0	326,0	424,0	590,0
5	16,4	25,7	42,6	65,5	102,0	154,0	233,0	365,0	474,0	660,0
6	18,0	28,1	46,7	72,0	112,0	169,0	256,0	400,0	520,0	723,0
7	19,4	30,4	50,4	77,7	121,0	182,0	276,0	432,0	562,0	781,0
8	20,8	32,5	53,9	83,1	130,0	195,0	295,0	461,0	600,0	835,0
9	22,0	34,4	57,2	88,1	138,0	207,0	313,0	490,0	637,0	885,0
10	23,2	36,3	60,3	92,9	145,0	218,0	330,0	516,0	671,0	933,0
11	24,4	38,0	63,2	97,4	152,0	229,0	346,0	540,0	703,0	977,0
12	25,4	39,7	66,0	102,0	159,0	239,0	362,0	565,0	735,0	1022,0
13	26,5	41,4	68,7	106,0	165,0	249,0	376,0	587,0	764,0	1062,0
14	27,5	42,9	71,3	110,0	172,0	258,0	391,0	611,0	794,0	1104,0
16	29,4	45,9	76,3	117,0	184,0	276,0	418,0	653,0	849,0	1181,0
18	31,2	48,7	80,9	125,0	195,0	293,0	443,0	692,0	900,0	1252,0
19	32,0	49,9	82,9	128,0	200,0	300,0	454,0	710,0	923,0	1284,0
20	32,8	51,3	85,3	131,0	205,0	308,0	467,0	730,0	949,0	1320,0
21	33,7	52,6	87,4	135,0	210,0	316,0	479,0	748,0	973,0	1350,0
24	36,0	56,2	93,4	144,0	225,0	338,0	512,0	800,0	1040,0	1443,0
25	36,7	57,4	95,3	147,0	229,0	345,0	522,0		1059,0	1473,0
26	37,4	58,5	97,2	150,0	234,0	352,0			1080,0	1502,0
27	38,2	59,6	99,0	153,0	238,0	358,0			1100,0	
28	38,9	60,7	101,0	155,0	243,0	365,0				
30	40,2	62,9	104,0	161,0	251,0					
32	41,5	64,8	108,0	166,0	259,0					
34	42,8	66,9	111,0	171,0	268,0					
40	46,4									

不锈钢安全阀的适用范围  
 ↓

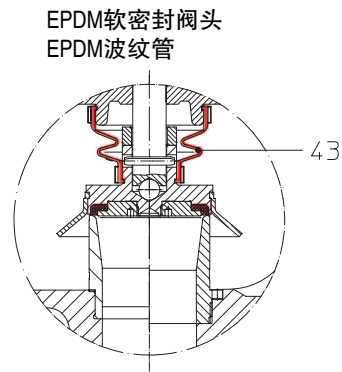
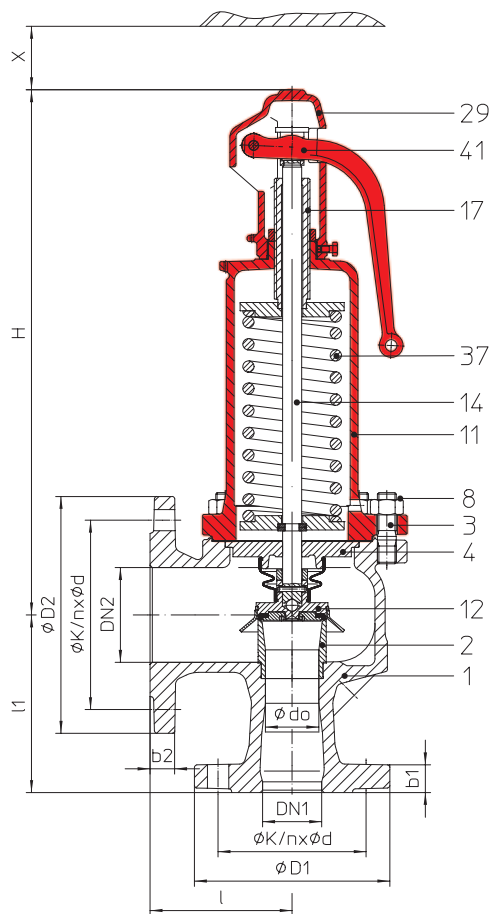
TÜV · SV · . . . -729 · F

带不锈钢波纹管的弹簧范围 ( barg )							
DN 20	DN 25	DN 32	DN 40	DN 50	DN 65	DN 80	DN 100
3,0 - 3,7	2,5 - 3,3	2,5 - 3,2	2,6 - 3,6	2,8 - 3,4	2,5 - 3,7	2,5 - 3,3	2,5 - 3,5
3,8 - 4,6	3,4 - 4,6	3,3 - 4,0	3,7 - 4,5	3,5 - 4,5	3,8 - 4,6	3,4 - 4,5	3,6 - 4,2
4,7 - 6,3	4,7 - 5,4	4,1 - 5,5	4,6 - 5,6	4,6 - 8,4	4,7 - 5,9	4,6 - 5,8	4,3 - 4,9
6,4 - 8,4	5,5 - 7,0	5,6 - 6,4	5,7 - 7,5	8,5 - 10,0	6,0 - 8,0	5,9 - 7,5	5,0 - 5,6
8,5 - 10,2	7,1 - 9,0	6,5 - 7,9	7,6 - 10,0	10,1 - 11,5	8,1 - 10,0	7,6 - 8,9	5,7 - 7,0
10,3 - 13,0	9,1 - 11,7	8,0 - 11,5	10,1 - 12,5	11,6 - 16,0	10,1 - 18,0	9,0 - 10,5	7,1 - 8,0
13,1 - 17,0	11,8 - 16,0	11,6 - 18,5	12,6 - 16,0	16,1 - 18,5		10,6 - 13,0	8,1 - 9,3
17,1 - 27,5	16,1 - 22,0	18,6 - 25,0	16,1 - 22,0	18,6 - 23,0		13,1 - 14,0	9,4 - 11,5
	22,1 - 30,0						11,6 - 13,0

可直接加装波纹管 (只适用于901/911型)

	DN 20	DN 25	DN 32	DN 40	DN 50	DN 65	DN 80	DN 100	DN 125	DN 150
阀座孔径do(mm)	18	22,5	29	36	45	58,5	72	90	106	125
阀座面积Ao(mm²)	254	398	661	1018	1590	2688	4072	6362	8825	12272

## ARI-SAFE- 暖通系统安全阀 - Fig. 903



阀座设计：DN 20 - 100见图左侧；DN 125 -150见图右侧

选项：  
带排水塞

型号	公称压力	材质	公称通径	工作温度	法兰标准	法兰孔/厚度公差标准
12.903	PN 16 / 16	EN-JL-1040	DN 20/32 ~ DN 150/250	- 10°C ~ +120°C	DIN EN 1092-2	DIN 2533 / 2533
型式认证	Fig.903	弹簧作用式	TÜV · SV · ...-688 · D/G/H	暖通安全阀	设定压力见排量表	
要求	符合TRD721 Part 6，材料选择按照TRD标准！（EN-JL-1040最高应用压力10bar）*					
应用	按照DIN EN 12828标准用于建筑内的暖通供热系统					
结构	标准式安全阀，弹簧直接载荷式，EPDM软密封阀头，带EPDM波纹管，闭式阀帽，开式顶盖，带手柄，不锈钢阀座和阀杆					
选型	见Fig. 903流量表，按照TRD Part 6.2.5					
订货说明	ARI-SAFE-安全阀-型号....., DN.../...,PN../...,材质.....,设定压力....bar					
安全阀适用于压力比率为0.5bar的工况						

\* > 10 bar 选用25.903 EN-JL-1040 或 35.903 1.0619+N

DN	20 / 32	25 / 40	32 / 50	40 / 65	50 / 80	65 / 100	80 / 125	100 / 150	125 / 200	150 / 250
重量 (kg)	8,5	9,5	13,5	20	26	39	53	82	125	165



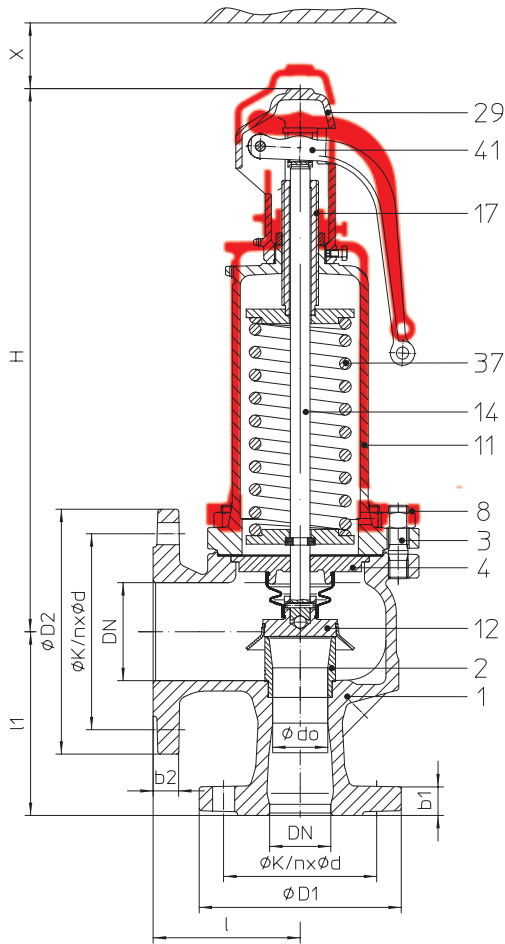
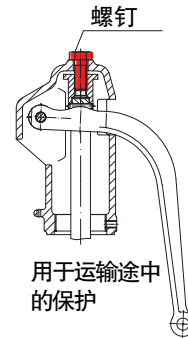
设定压力 (barg)	排量	饱和蒸汽(kg/h)					热排量(kW)					
		进口尺寸										
		DN 20	DN 25	DN 32	DN 40	DN 50	DN 65	DN 80	DN 100	DN 125	DN 150	
1,0	kg/h	203	317	526	811	1270	2140	3245	5070	6030	8385	
	kW	124	193	321	495	774	1310	1980	3095	3680	5120	
1,5	kg/h	272	425	707	1090	1700	2875	4355	6800	8050	11200	
	kW	164	257	427	658	1030	1740	2630	4110	4870	6770	
2,0	kg/h	305	477	792	1220	1900	3220	4880	7625	10125	14080	
	kW	183	285	474	731	1140	1930	2920	4570	6060	8430	
2,5	kg/h	366	572	950	1460	2285	3865	5855	9145	11990	16660	
	kW	217	340	565	870	1360	2300	3480	5440	7120	9900	
3,0	kg/h	424	662	1100	1695	2645	4475	6775	10600	13880	19300	
	kW	250	391	649	1000	1560	2640	4000	6250	8190	11400	
3,5	kg/h	482	754	1250	1930	3015	5100	7720	12050	15600	21700	
	kW	283	442	735	1130	1770	2990	4530	7070	9150	12700	
4,0	kg/h	535	837	1390	2140	3350	5650	8570	13400	17550	24400	
	kW	312	488	810	1250	1950	3300	5000	7800	10200	14200	
4,5	kg/h	588	920	1530	2355	3680	6215	9410	14710	19300	26850	
	kW	341	533	885	1360	2130	3600	5460	8520	11100	15600	
5,0	kg/h	640	1000	1665	2565	4000	6770	10260	16000	21000	29250	
	kW	370	578	960	1480	2310	3900	5910	9240	12100	16900	
5,5	kg/h	694	1085	1800	2775	4340	7330	11100	17350	22770	31660	
	kW	398	622	1030	1590	2490	4200	6370	9950	13000	18200	
6,0	kg/h	745	1165	1940	2990	4665	7890	11950	18650	24500	34050	
	kW	426	666	1100	1700	2660	4500	6820	10600	14000	19400	
6,5	kg/h	800	1250	2075	3200	4995	8440	12790	20000	26220	36450	
	kW	454	709	1180	1810	2840	4790	7260	11300	14900	20700	
7,0	kg/h	850	1330	2210	3400	5320	9000	13600	21300	27900	38800	
	kW	481	752	1250	1930	3000	5080	7700	12000	15800	22000	
7,5	kg/h	904	1415	2345	3615	5650	9550	14470	22600	29660	41250	
	kW	509	795	1320	2030	3180	5370	8140	12700	16700	23200	
8,0	kg/h	957	1495	2485	3820	5980	10100	15300	23900	31350	43600	
	kW	536	837	1390	2140	3350	5660	8580	13400	17600	24500	
9,0	kg/h	1060	1660	2755	4245	6630	11200	16950	26500	34800	48400	
	kW	590	921	1530	2360	3685	6230	9435	14740	19340	26900	
10,0	kg/h	1165	1820	3025	4665	7290	12300	18650	29150	38250	53200	
	kW	643	1000	1670	2570	4010	6790	10300	16000	21100	29300	
11,0	kg/h	1270	1985	3300	5080	7940	13400	20300	31750	41600	58000	
	kW	695	1085	1800	2780	4340	7340	11100	17400	22800	31700	
12,0	kg/h	1375	2150	3570	5500	8590	14500	22000	34350	45100	62700	
	kW	745	1165	1940	2990	4670	7890	12000	18700	24500	34000	
13,0	kg/h	1480	2310	3840	5920	9250	15600	23650	37000	48500	67500	
	kW	798	1250	2070	3190	4990	8430	12800	20000	26200	36400	
14,0	kg/h	1580	2475	4110	6340	9900	16700	25350	39600	52000	72300	
	kW	850	1325	2200	3390	5300	8970	13600	21200	27900	38700	
15,0	kg/h	1690	2640	4385	6760	10550	17800	27000	42200	55400	77000	
	kW	900	1405	2330	3590	5620	9500	14400	22500	29500	41000	
16,0	kg/h	1790	2800	4655	7170	11200	18950	28700	44800	58800	81800	
	kW	950	1480	2460	3790	5930	10000	15200	23700	31100	43300	

计算标准按照TRD721第六部分和AD2000-A2

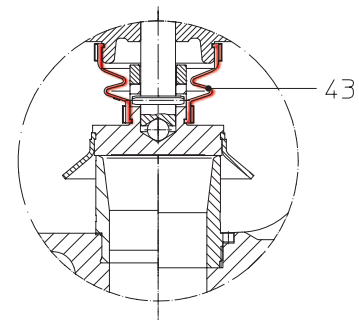
水排量表(kg/h)													尺寸: 1 lh ≧ 1 kW			
设定压力(barg)	1	2	3	4	5	6	7	8	9	10	11	12	13	14	15	16
DN 20	7300	10400	12700	14700	16400	18000	19400	21000	22000	23000	24500	25500	26500	27500	28000	29500
DN 25	11500	16000	20000	23000	25500	28000	30500	32500	34500	36500	38000	40000	41500	42500	44000	46000

体积膨胀流量的安全阀选型(DIN 4751 p2-item 8.1)

弹簧范围(barg)						
DN 20	DN 25 - 50	DN 65	DN 80	DN 100	DN 125	DN 150
0,2 - 0,5	0,2 - 0,5	0,2 - 0,5	0,2 - 0,5	0,2 - 0,5	0,2 - 0,4	0,2 - 0,5
0,52 - 1	0,52 - 1	0,52 - 1	0,52 - 1	0,52 - 1	0,42 - 0,75	0,52 - 1
1,05 - 1,5	1,05 - 1,5	1,05 - 1,5	1,05 - 1,5	1,05 - 1,5	0,77 - 1,1	1,05 - 1,5
1,55 - 2,5	1,55 - 2	1,55 - 2	1,55 - 2	1,55 - 2	1,15 - 1,5	1,55 - 1,9
2,55 - 4,5	2,05 - 2,7	2,05 - 2,7	2,05 - 2,7	2,05 - 2,5	1,55 - 1,9	1,95 - 2,3
4,6 - 8,5	2,75 - 3,6	2,75 - 3,6	2,75 - 3,6	2,55 - 3	1,95 - 2,5	2,35 - 2,7
8,6 - 16	3,7 - 5	3,7 - 5	3,7 - 5	3,05 - 3,6	2,55 - 2,95	2,75 - 3,3
	5,1 - 9	5,1 - 9	5,1 - 9	3,7 - 5	3 - 4	3,35 - 4,1
	9,1 - 16	9,1 - 16	9,1 - 14	5,1 - 9	4,1 - 5,7	4,2 - 5,5
			14,1 - 16	9,1 - 14	5,8 - 8,2	5,6 - 7,4
				14,1 - 16	8,3 - 12	7,5 - 11
					12,1 - 16	11,1 - 16

**ARI-SAFE-低压蒸汽安全阀- Fig. 904/990**

**Fig. 904**


金属密封; EPDM波纹管


 阀座设计:DN 20 - 100如图左侧  
 DN 125 - 150如图右侧

型号	公称压力	材质	公称通径	工作温度	法兰标准	法兰孔/厚度公差标准
12.904	PN 16 / 16	EN-JL1040	DN 25/40 ~ DN 100/250	-10°C ~ +120°C	DIN EN 1092-2	DIN 2533 / 2533
型式认证	Fig. 904	弹簧作用式	TÜV · SV · . . -689 · D	低压蒸汽安全阀	设定压力见排量表	
要求	TRD721 Part5					
应用	用于低压蒸气发生器,最高压力不超过1barg, 以及按照DIN 4750和DIN EN 12828标准的建筑内的暖通供热系统					
结构	标准式安全阀, 弹簧直接载荷式, EPDM波纹管, 闭式阀帽, 开式顶盖, 不锈钢阀座和阀杆					
选型	见904型排量表					
订货说明	ARI-SAFE-安全阀-型号....., DN.././.,PN.././.,材质.....,设定压力....bar					

DN	20 / 32	25 / 40	32 / 50	40 / 65	50 / 80	65 / 100	80 / 125	100 / 150	125 / 200	150 / 250
Fig. 904 重量 (kg)	8,5	9,5	13,5	20	26	39	53	82	125	165

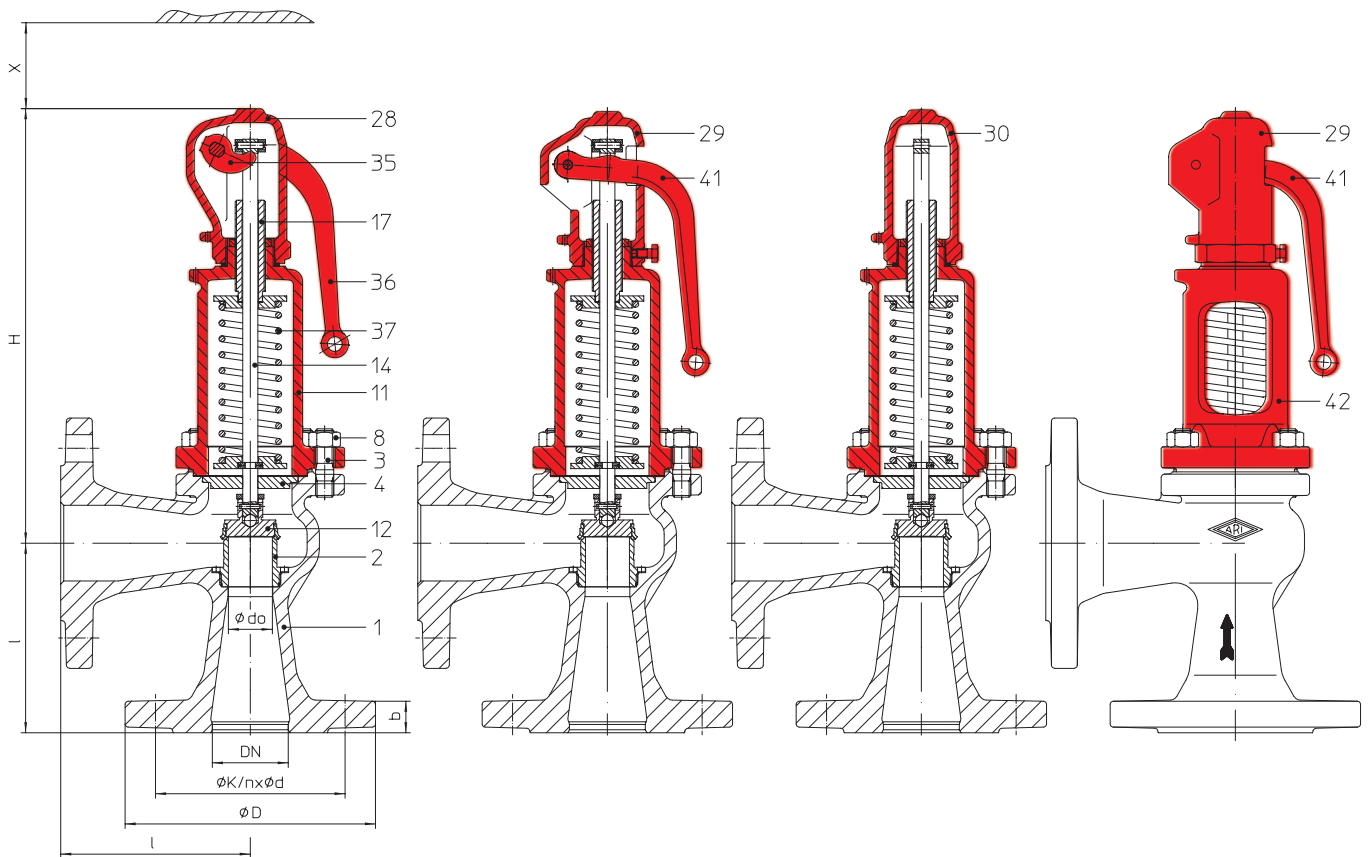


设定表压 bar	排量 kg/h	饱和蒸汽(kg/h)									
		DN 20	DN 25	DN 32	DN 40	DN 50	DN 65	DN 80	DN 100	DN 125	DN 150
0,2	kg/h	72	113	187	289	451	763	1155	1805	2241	3116
0,3	kg/h	92	144	239	368	575	972	1472	2300	2867	3986
0,4	kg/h	110	172	286	440	688	1163	1762	2753	3380	4700
0,5	kg/h	125	196	325	501	783	1325	2006	3135	3858	5365
0,6	kg/h	142	223	370	569	889	1503	2277	3557	4317	6004
0,7	kg/h	158	248	412	634	990	1675	2537	3964	4748	6603
0,8	kg/h	173	271	450	693	1082	1830	2772	4331	5201	7233
0,9	kg/h	179	292	485	746	1166	1971	2986	4666	5616	7809
1,0	kg/h	203	317	526	811	1270	2140	3245	5070	6030	8385

单位转换: 1 kW = 860 kcal/h\* = 0,86 Mcal/h\* = 3,6 MJ/h  
 1 Mcal/h\* = 1000 kcal/h\* = 1,163 kW

ARI-SAFE 904型弹簧载荷式 设定压力0.2-1bar

## ARI-SAFE-P - 标准式安全阀D/G/F



**Fig. 921**  
闭式顶盖 闭式阀帽  
带手柄

**Fig. 922**  
开式顶盖 闭式阀帽  
带手柄

**Fig. 923**  
气密式顶盖 闭式阀帽  
不带手柄

**Fig. 924**  
开式顶盖 开式阀帽  
带手柄

型号	公称压力	材质	公称通径	工作温度	法兰标准	法兰孔/厚度公差标准
12.921 / 922 / 923 / 924	PN 16	EN-JL-1040	DN 20 ~ DN 100	-10°C ~ +300°C	DIN EN 1092-2	DIN 2533
35.921 / 922 / 923 / 924	PN 40	1.0619+N	DN 20 ~ DN 100	-10°C ~ +450°C	DIN EN 1092-1	DIN 2545
55.921 / 923	PN 40	1.4408	DN 20 ~ DN 100	-60°C ~ +400°C	DIN EN 1092-1	DIN 2545
型式认证	标准式:	TÜV · SV · ...-811 · D/G	<b>Fig. 921-924</b>		设定压力见排量表	
	标准式:	TÜV · SV · ...-821 · F	<b>Fig. 921/923</b>			
要求	EN ISO 4126-1, VdTUV-leaflet100, AD2000-A2, TRD421, 材料选用按照TRBNo.45标准!					
应用	EN-JL, 1.0619+N	蒸汽, 中性气体, 水蒸汽和液体				
	1.4408	蒸汽, 腐蚀性气体, 水蒸汽和液体				
结构	标准式安全阀, 弹簧直接载荷式					
选型	介质为蒸汽, 空气和水选型见排量表, 计算标准EN ISO 4126-1, TRD 421和AD2000-A2					
气体介质:	流量(kg/h), 摩尔质量 ( kg/kmol ), 温度 ( °C ), 设定压力 ( bar ), 背压 ( bar )					
液体介质:	流量(kg/h), 密度 ( kg/m <sup>3</sup> ), 粘度, 温度 ( °C ), 设定压力 ( bar ), 背压 ( bar )					
订货说明:	ARI-SAFE-P安全阀-型号....., DN..., PN..., 材质....., 设定压力....bar					

DN	20	25	32	40	50	65	80	100
重量(kg)	5	5,5	8	9,5	11,5	15,5	20,5	33
重量, 带波纹管(kg)	5,4	6	9	10,5	12,8	17,5	23	37

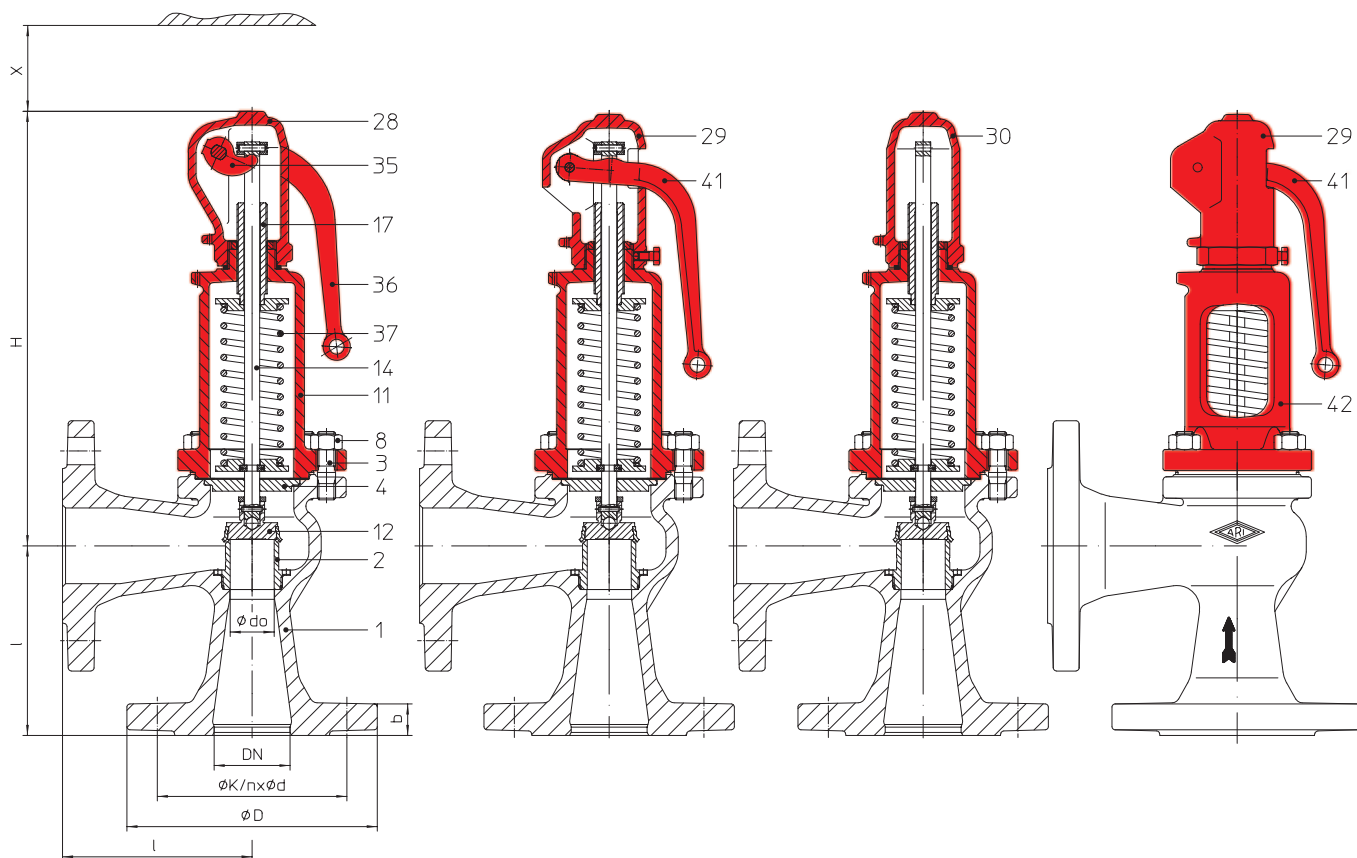
	不带金属波纹管	带金属波纹管
静态背压	不允许有背压	备询
动态背压	不超过设定压力的10% (更高的背压备询)	备询

设定压力(barg)		I 饱和蒸汽 ( kg/h )										II 在标态0°C, 1.013bar下的空气(Nm³/h)				
bar	DN 20		DN 25		DN 32		DN 40		DN 50		DN 65		DN 80		DN 100	
	I	II	I	II	I	II	I	II	I	II	I	II	I	II	I	II
0,2 <sup>1)</sup>	20	24	23	27	33	38	44	51	85	100	142	167	195	229	305	358
0,4	23	28	34	41	48	58	65	78	126	152	209	252	290	349	450	546
0,5	27	32	39	47	55	68	74	90	144	176	239	292	332	405	520	632
0,6	30	37	43	53	62	77	82	102	162	199	267	330	372	459	580	717
0,8	36	45	51	63	73	91	100	125	189	237	323	404	435	545	680	852
1	41	52	58	73	84	106	114	144	218	274	370	466	500	631	785	986
2	68	86	97	123	139	178	188	240	362	461	610	777	830	1061	1300	1657
3	95	123	137	176	197	253	265	340	510	658	860	1103	1180	1514	1840	2365
4	119	154	171	221	246	318	330	428	640	826	1070	1385	1470	1902	2300	2970
5	142	185	205	266	295	383	396	515	765	995	1280	1665	1760	2290	2750	3580
6	166	217	238	311	343	448	460	602	890	1165	1495	1950	2050	2680	3200	4180
7	189	248	272	356	391	513	525	689	1015	1330	1700	2230	2340	3065	3650	4790
8	213	279	305	401	440	577	590	776	1140	1500	1910	2515	2630	3450	4100	5390
9	236	311	340	446	490	642	655	863	1265	1670	2120	2800	2910	3840	4550	6000
10	259	342	370	491	535	707	720	950	1390	1835	2330	3080	3200	4225	5000	6600
12	306	405	440	581	630	837	850	1125	1640	2170	2750	3645	3780	5000	5900	7800
14	352	468	505	671	730	967	980	1300	1890	2510	3170	4200	4350	5780	6800	9000
16	400	530	570	761	825	1096	1105	1475	2140	2845	3590	4770	4920	6550	7700	10200
18	445	593	640	851	920	1226	1235	1645	2390	3180	4000	5340	5500	7320	8600	11450
20	490	656	705	941	1020	1356	1365	1820	2640	3520	4430	5900	6080	8100	9500	12650
22	540	718	770	1031	1110	1485	1495	1995	2890	3855	4850	6465	6660	8870	10400	13850
24	585	781	840	1121	1210	1615	1630	2170	3140	4190	5270	7030	7240	9650	11300	15100
25	609	812	875	1167	1260	1680	1690	2250	3270	4360	5480	7310	7530	10040	11760	15680
26	630	844	910	1211	1310	1745	1760	2340	3400	4530	5700	7595	7820	10400	12200	16300
28	680	907	975	1302	1405	1875	1890	2520	3650	4860	6120	8160	8400	11200	13100	17500
30	730	969	1045	1390	1505	2000	2020	2690	3900	5200	6550	8720	8990	12000	14000	18700
32	775	1032	1110	1480	1600	2130	2150	2870	4160	5540	6980	9290	9580	12750	15000	19900
35		1126		1620		2330		3130		6040		10130		13900		21700
36		1155		1665		2390		3215		6220		10420		14300		22360
40		1283		1840		2650		3560		6880		11500		15850		24700

不锈钢安全阀的适用范围

1) DN 20 - 0,3bar  
 不锈钢安全阀最高可用于24bar的饱和蒸汽

弹簧范围 ( barg )							
DN 20	DN 25	DN 32	DN 40	DN 50	DN 65	DN 80	DN 100
0,3 - 0,5	0,2 - 0,6	0,2 - 0,55	0,2 - 0,4	0,2 - 0,4	0,2 - 0,5	0,2 - 0,6	0,2 - 0,5
0,52 - 1,0	0,62 - 1,1	0,57 - 0,8	0,42 - 0,6	0,42 - 0,6	0,52 - 1,2	0,62 - 1,2	0,52 - 1,1
1,05 - 1,4	1,15 - 2,0	0,82 - 1,2	0,62 - 1,1	0,62 - 1,2	1,25 - 2,0	1,25 - 2,1	1,15 - 1,7
1,45 - 1,9	2,05 - 2,7	1,25 - 2,0	1,15 - 1,8	1,25 - 1,8	2,05 - 2,7	2,15 - 2,6	1,75 - 2,4
1,95 - 2,5	2,75 - 3,7	2,05 - 3,3	1,85 - 2,7	1,85 - 2,5	2,75 - 3,4	2,65 - 3,2	2,45 - 3,1
2,55 - 3,5	3,8 - 5,0	3,35 - 5,2	2,75 - 4,3	2,55 - 3,2	3,45 - 4,5	3,25 - 4,2	3,15 - 4,0
3,55 - 4,0	5,1 - 8,0	5,3 - 8,0	4,4 - 6,0	3,25 - 4,5	4,6 - 5,5	4,3 - 5,5	4,1 - 5,0
4,1 - 5,5	8,1 - 10,5	8,1 - 11,5	6,1 - 9,0	4,6 - 8,5	5,6 - 6,8	5,6 - 6,5	5,1 - 8,0
5,6 - 7,0	10,6 - 15,0	11,6 - 16,5	9,1 - 12,0	8,6 - 13,0	6,9 - 8,5	6,6 - 9,0	8,1 - 11,0
7,1 - 10,5	15,1 - 23,0	16,6 - 22,0	12,1 - 17,0	13,1 - 17,0	8,6 - 14,0	9,1 - 12,0	11,1 - 17,5
10,6 - 17,0	23,1 - 35,0	22,1 - 30,0	17,1 - 30,0	17,1 - 23,0	14,1 - 23,0	12,1 - 16,5	17,6 - 27,5
17,1 - 25,0	35,1 - 40,0	30,1 - 40,0	30,1 - 40,0	23,1 - 34,0	23,1 - 34,0	16,6 - 20,0	27,6 - 40,0
25,1 - 37,0				34,1 - 40,0	34,1 - 40,0	20,1 - 33,0	
37,1 - 40,0						33,1 - 40,0	



**Fig. 921**  
闭式顶盖  
闭式阀帽  
带手柄

**Fig. 922**  
开式顶盖  
闭式阀帽  
带手柄

**Fig. 923**  
气密式顶盖  
闭式阀帽  
不带手柄

**Fig. 924**  
开式顶盖  
开式阀帽  
带手柄

设定表压	水 (t/h,在20℃下)							
bar	DN 20	DN 25	DN 32	DN 40	DN 50	DN 65	DN 80	DN 100
0,2 <sup>1)</sup>	0,86	0,97	1,4	1,95	3,63	6,33	8,36	13,06
0,5	1,11	1,54	2,21	3,09	5,74	10,0	13,22	20,6
1	1,57	2,17	3,13	4,37	8,12	14,15	18,69	29,2
2	2,22	3,07	4,42	6,17	11,48	20,0	26,4	41,3
3	2,72	3,76	5,42	7,56	14,07	24,5	32,4	50,6
4	3,14	4,35	6,26	8,73	16,24	28,3	37,4	58,4
5	3,51	4,86	7,0	9,76	18,16	31,6	41,8	65,3
6	3,85	5,32	7,66	10,69	19,89	34,6	45,8	71,6
7	4,16	5,75	8,28	11,55	21,5	37,4	49,5	77,3
8	4,45	6,14	8,85	12,35	23,0	40,0	52,9	82,6
9	4,72	6,52	9,39	13,1	24,4	42,4	56,1	87,6
10	4,97	6,87	9,89	13,81	25,7	44,7	59,1	92,4
12	5,44	7,53	10,84	15,12	28,1	49,0	64,8	100,2
14	5,88	8,13	11,71	16,34	30,4	52,9	69,9	109,3
16	6,29	8,69	12,51	17,46	32,5	56,6	74,8	116,8
18	6,67	9,22	13,27	18,52	34,4	60,0	79,3	123,9
20	7,03	9,72	14,0	19,53	36,3	63,3	83,6	130,6
22	7,37	10,19	14,7	20,5	38,1	66,3	87,7	137,0
24	7,7	10,64	15,33	21,4	39,8	69,3	91,6	143,1
25	7,86	10,86	15,64	21,8	40,6	70,7	93,3	146,0
26	8,0	11,06	15,92	22,2	41,3	72,0	95,1	148,6
28	8,3	11,47	16,52	23,1	42,9	74,7	98,7	154,2
30	8,6	11,88	17,1	23,9	44,4	77,3	102,2	159,7
35	9,28	12,83	18,47	25,8	47,9	83,5	110,4	172,5
36	9,4	13,0	18,7	26,1	48,7	84,7	111,9	174,9
40	9,92	13,71	19,75	27,6	51,3	89,3	118,0	184,4

不锈钢安全阀的适用范围


<sup>1)</sup> DN20 - 0,3 bar

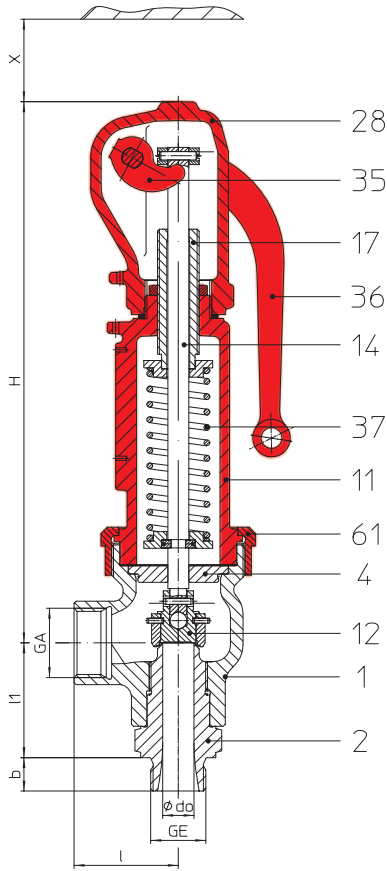
## 带不锈钢波纹的弹簧范围 ( barg )

DN 20	DN 25	DN 32	DN 40	DN 50	DN 65	DN 80	DN 100
3,0 - 5,5	3,0 - 4,8	3,0 - 4,5	3,0 - 4,5	3,0 - 3,5	3,0 - 3,5	3,0 - 3,5	3,0 - 4,5
5,6 - 8,0	4,9 - 6,0	4,6 - 8,0	4,6 - 5,7	3,6 - 5,0	3,6 - 4,3	3,6 - 4,9	4,6 - 6,5
8,1 - 12,0	6,1 - 8,0	8,1 - 11,0	5,8 - 10,0	5,1 - 7,0	4,4 - 5,9	5,0 - 7,0	6,6 - 10,0
12,1 - 21,0	8,1 - 12,5	11,1 - 14,5	10,1 - 16,0	7,1 - 10,5	6,0 - 7,5	7,1 - 9,0	10,1 - 18,0
21,1 - 27,5	12,6 - 16,0	14,6 - 21,0	16,1 - 22,0	10,6 - 15,5	7,6 - 8,8	9,1 - 11,0	18,1 - 35,0
27,6 - 40,0	16,1 - 20,5	21,1 - 40,0	22,1 - 31,0	15,6 - 20,0	8,9 - 14,0	11,1 - 14,7	
	20,6 - 30,0		31,1 - 40,0	20,1 - 40,0	14,1 - 21,0	14,8 - 18,8	
	30,1 - 40,0				21,1 - 30,0	18,9 - 35,0	
					30,1 - 40,0		

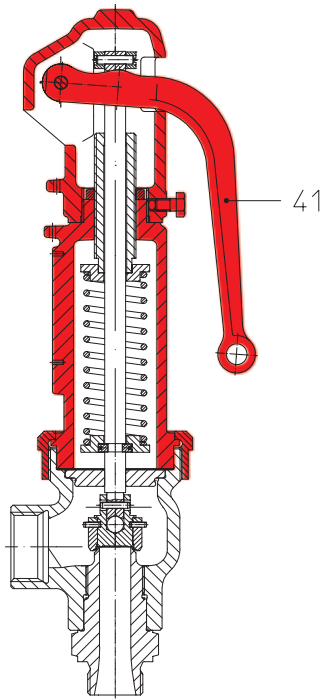
可直接加装波纹管 ( 只适用于Fig. 921/923 )

	DN 20	DN 25	DN 32	DN 40	DN 50	DN 65	DN 80	DN 100
阀座直径d <sub>0</sub> (mm)	12	15	18	20	29	36	44	55
阀座面积A <sub>0</sub> (mm <sup>2</sup> )	113	177	254	314	661	1018	1520	2376

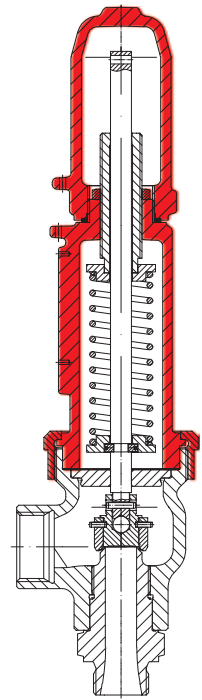
## ARI-SAFE-TC - 全启式安全阀D/G 标准式安全阀F



**Fig. 25.941**  
闭式顶盖,带手柄



**Fig. 25.942**  
开式顶盖,带手柄



**Fig. 25.943**  
气密式顶盖,不带手柄

型号	公称压力	材质	公称口径	工作温度	螺纹标准
25.941 / 942 / 943	PN 40	EN-JS049	DN 15 ~ DN 25	-10°C ~ +350°C	DIN ISO 228 Part 1
55.941 / 943	PN 40	1.4408	DN 15 ~ DN 25	-60°C ~ +400°C	DIN ISO 228 Part 1
型式认证	全启式:	TÜV · SV ... -995 · D/G		<b>Fig. 941-943</b>	设定压力见排量表
	标准式:	TÜV · SV ... -1005 · F		<b>Fig. 941/943</b>	
要求	EN ISO 4126-1, VdTUV-leaflet 100, AD2000-A2, TRD421				
应用	EN-JS1049	蒸汽,中性气体,水蒸汽和液体			
	1.4408	蒸汽,腐蚀性气体,水蒸汽和液体			
结构	标准式安全阀,弹簧直接载荷式				
选型	介质为蒸汽,空气和水选型见排量表,计算标准EN ISO 4126-1,TRD 421和AD2000-A2				
气体介质:	流量(kg/h),摩尔质量 ( kg/kmol ),温度 ( °C ), 设定压力 ( bar ), 背压 ( bar )				
液体介质:	流量(kg/h),密度 ( kg/m³ ),粘度, 温度 ( °C ), 设定压力 ( bar ), 背压 ( bar )				
订货说明:	ARI-SAFE-TC安全阀-型号....., DN.....,PN.....,材质.....,设定压力....bar				

DN	15	20	25
重量 (kg)	3,5	3,5	3,8
重量(带不锈钢波纹管)(kg)	4,4	4,4	4,7
静态背压	不带金属波纹管 不允许有背压		带金属波纹管 备询
	不超过设定压力的10% (更高的背压备询)		备询
动态背压			备询



设定表压 bar	I 饱和蒸汽 (kg/h)			II 在标态0°C, 1.013bar下的空气(Nm³/h)			III 20 °C下的水 (t/h)					
	DN 15			DN 20			DN 25			DN 25		
	进口外螺纹 G1/2"			G3/4"			G1"			G1"		
	出口内螺纹 G3/4"			G1"			G1 1/4"			G1 1/2"		
阀座通径 do mm 12			15			18			18			
	I	II	III	I	II	III	I	II	III	I	II	III
0,2							75	88	3,22	75	88	3,22
0,3	35	41	1,49	47	56	2,17	94	112	3,94	94	112	3,94
0,5	46	57	1,92	65	79	2,80	124	151	5,10	124	151	5,10
1	72	91	2,72	103	129	3,96	188	237	7,19	188	237	7,19
2	120	153	3,85	172	219	5,60	320	405	10,17	320	405	10,17
3	162	209	4,71	238	305	6,86	430	552	12,46	430	552	12,46
4	206	266	5,44	300	390	7,92	545	702	14,39	545	702	14,39
5	246	320	6,08	360	469	8,85	650	845	16,10	650	845	16,10
6	285	375	6,66	420	549	9,70	755	988	17,62	755	988	17,62
7	325	429	7,20	480	628	10,47	860	1130	19,04	860	1130	19,04
8	370	483	7,69	540	708	11,20	970	1275	20,30	970	1275	20,30
9	410	537	8,16	600	787	11,88	1075	1415	21,60	1075	1415	21,60
10	450	592	8,60	655	867	12,52	1180	1560	22,70	1180	1560	22,70
11	490	646	9,02	715	946	13,13	1290	1705	23,80	1290	1705	23,80
12	530	700	9,42	775	1026	13,72	1395	1845	24,90	1395	1845	24,90
13	570	754	9,81	835	1105	14,27	1500	1990	25,90	1500	1990	25,90
14	610	809	10,18	890	1185	14,81	1605	2130	26,90	1605	2130	26,90
15	650	863	10,54	950	1265	15,33	1710	2275	27,90	1710	2275	27,90
16	690	917	10,88	1010	1345	15,84	1820	2420	28,80	1820	2420	28,80
17	730	971	11,22	1070	1420	16,32	1925	2560	29,70	1925	2560	29,70
18	770	1025	11,54	1130	1500	16,80	2030	2705	30,50	2030	2705	30,50
19	810	1080	11,86	1190	1580	17,26	2135	2850	31,40	2135	2850	31,40
20	850	1135	12,17	1245	1660	17,71	2245	2990	32,20	2245	2990	32,20
22	930	1240	12,76	1365	1820	18,57	2455	3275	33,70	2455	3275	33,70
24	1015	1350	13,33	1485	1980	19,40	2670	3560	35,20	2670	3560	35,20
26	1095	1460	13,87	1600	2140	20,20	2885	3850	36,70	2885	3850	36,70
28	1175	1570	14,40	1725	2300	20,90	3100	4135	38,10	3100	4135	38,10
30	1260	1675	14,90	1845	2455	21,70	3320	4420	39,40	3320	4420	39,40
32	1340	1785	15,39	1965	2615	22,40	3535	4705	40,70	3535	4705	40,70
34		1895	15,86		2775	23,10		4990	41,90		4990	41,90
36		2000	16,28		2940	23,8		5270	43,1		5270	43,1
40		2220	17,21		3250	25,00		5850	45,50		5850	45,50

不锈钢结构最高可用于24bar的饱和蒸汽

DN	弹簧范围 (bar)													
15	0,3 - 0,6	0,62 - 0,9	0,92 - 1,35	1,4 - 2,2	2,25 - 3,3	3,35 - 4,5	4,6 - 5,5	5,6 - 6,7	6,8 - 8,2	8,3 - 11	11,1 - 13	13,1 - 18,5	18,6 - 32,4	32,5 - 40
20	0,3 - 0,48	0,5 - 0,68	0,7 - 1,35	1,4 - 2,1	2,15 - 3	3,05 - 4	4,1 - 5,5	5,6 - 7,7	7,8 - 11,4	11,5 - 15	15,1 - 20	20,1 - 28	28,1 - 35	35,1 - 40
25	0,2 - 0,4	0,42 - 0,88	0,9 - 1,5	1,55 - 2,1	2,15 - 2,6	2,65 - 3,2	3,25 - 4,2	4,3 - 6,2	6,3 - 8	8,1 - 10	10,1 - 15,5	15,6 - 18	18,1 - 29,9	30 - 40

DN	不锈钢波纹管: 弹簧范围 ( barg )								
15	5,7 - 6,5	6,6 - 8	8,1 - 9,3	9,4 - 11	11,1 - 15	15,1 - 19	19,1 - 29	29,1 - 40	
20	4 - 5,7	5,8 - 7	7,1 - 9,9	10 - 14	14,1 - 21	21,1 - 28,9	29 - 40		
25	4 - 5,4	5,5 - 6,4	6,5 - 7,4	7,5 - 8,4	8,5 - 10,4	10,5 - 13,4	13,5 - 16,4	16,5 - 20,4	20,5 - 28

可直接加装波纹管 ( 只适用于Fig. 941/943 )

## ARI-SAFE-TC - 供热系统安全阀-Fig. 945 低压蒸汽安全阀-Fig. 946

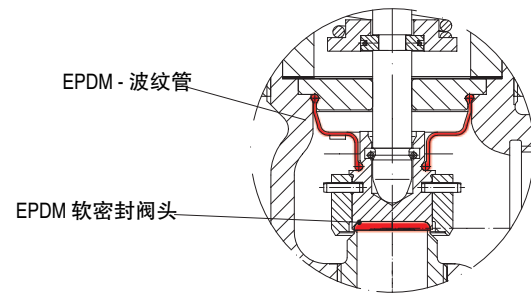
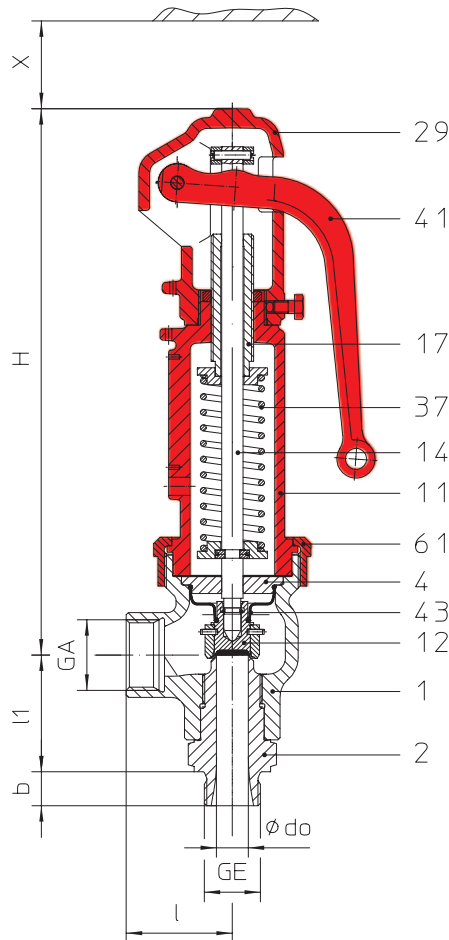


Fig. 945

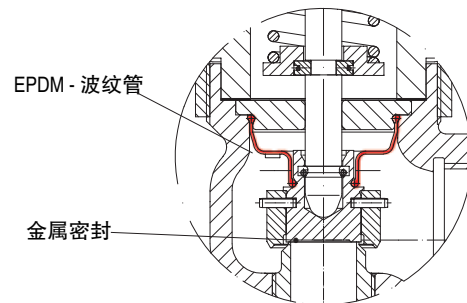


Fig. 946

型号	公称压力	材质	公称口径	工作温度	螺纹标准
25.945	PN40	EN-JS-1049	DN 15 ~ DN 25	-10°C ~ +120°C	DIN ISO 228 Part 1
型式认证	<b>Fig.945</b>	弹簧作用	TÜV · SV · . . -997 · D/G/H	供热安全阀	设定压力见排量表
要求	TRD721 第六部分				
应用	根据DIN EN 12828建筑内的供热系统				
结构	标准式安全阀, 弹簧直接载荷式, EPDM软密封阀头, 金属阀座, EPDM波纹管, 带闭式阀帽, 开式提升装置, 不锈钢阀座和阀杆				
选型	根据TRD6.2.5部分, 见Fig. 946排量表				
订货说明:	ARI-SAFE安全阀-型号....., DN...,PN...,材质.....,设定压力...bar				

型号	公称压力	材质	公称口径	工作温度	螺纹标准
25.945	PN40	EN-JS-1049	DN 15 ~ DN 25	-10°C ~ +120°C	DIN ISO 228 Part 1
型式认证	<b>Fig. 946</b>	弹簧载荷	TÜV · SV · . . -997 · D	供热系统安全阀	设定压力见排量表
要求	根据TRD721 第六部分				
应用	根据DIN EN 12828建筑内的供热系统				
结构	标准式安全阀, 弹簧直接载荷式, EPDM软密封阀头, 金属阀座, EPDM波纹管, 带闭式阀帽, 开式提升装置, 不锈钢阀座和阀杆				
选型	根据TRD6.2.5, 见Fig. 946排量表				
订货说明:	ARI-SAFE安全阀-型号....., DN...,PN...,材质.....,设定压力...bar				

DN	15	20	25
重量 (kg)	3,5	3,5	3,8

设定压力 ( barg )	排量	Fig. 945			饱和蒸汽 ( kg/h ) 热排量 ( kW )		Fig. 946		
		进口口径					进口口径		
		DN 15	DN 20	DN 25	DN 15	DN 20	DN 25		
1,0	kg/h	72	103	188	0,2	kg/h	--	--	67
	kW	44	63	115		0,3	kg/h	32	43
1,5	kg/h	97	136	254	0,4		kg/h	38	53
	kW	58	82	154		0,5	kg/h	44	62
2,0	kg/h	120	172	320	0,6		kg/h	50	71
	kW	72	103	191		0,7	kg/h	56	78
2,5	kg/h	142	205	376	0,8		kg/h	62	86
	kW	85	122	224		0,9	kg/h	67	95
3,0	kg/h	162	238	430	1,0		kg/h	72	103
	kW	96	140	253					
3,5	kg/h	185	272	489					
	kW	109	159	287					
4,0	kg/h	206	300	545					
	kW	120	176	316					
4,5	kg/h	226	331	596					
	kW	131	192	346					
5,0	kg/h	246	360	650					
	kW	142	208	375					
5,5	kg/h	267	391	703					
	kW	153	224	403					
6,0	kg/h	285	420	755					
	kW	164	240	432					
6,5	kg/h	307	450	810					
	kW	174	256	460					
7,0	kg/h	325	480	860					
	kW	185	271	488					
7,5	kg/h	348	509	917					
	kW	195	286	516					
8,0	kg/h	370	540	970					
	kW	206	302	543					
9,0	kg/h	410	600	1075					
	kW	227	332	598					
10,0	kg/h	450	655	1180					
	kW	247	362	651					
11,0	kg/h	490	715	1290					
	kW	267	391	705					
12,0	kg/h	530	775	1395					
	kW	287	421	757					
13,0	kg/h	570	835	1500					
	kW	307	449	809					
14,0	kg/h	610	890	1605					
	kW	326	478	860					
15,0	kg/h	650	950	1710					
	kW	346	506	911					
16,0	kg/h	690	1010	1820					
	kW	365	534	962					

计算方法按照 TRD 721 第六部分和 AD2000-A2 标准

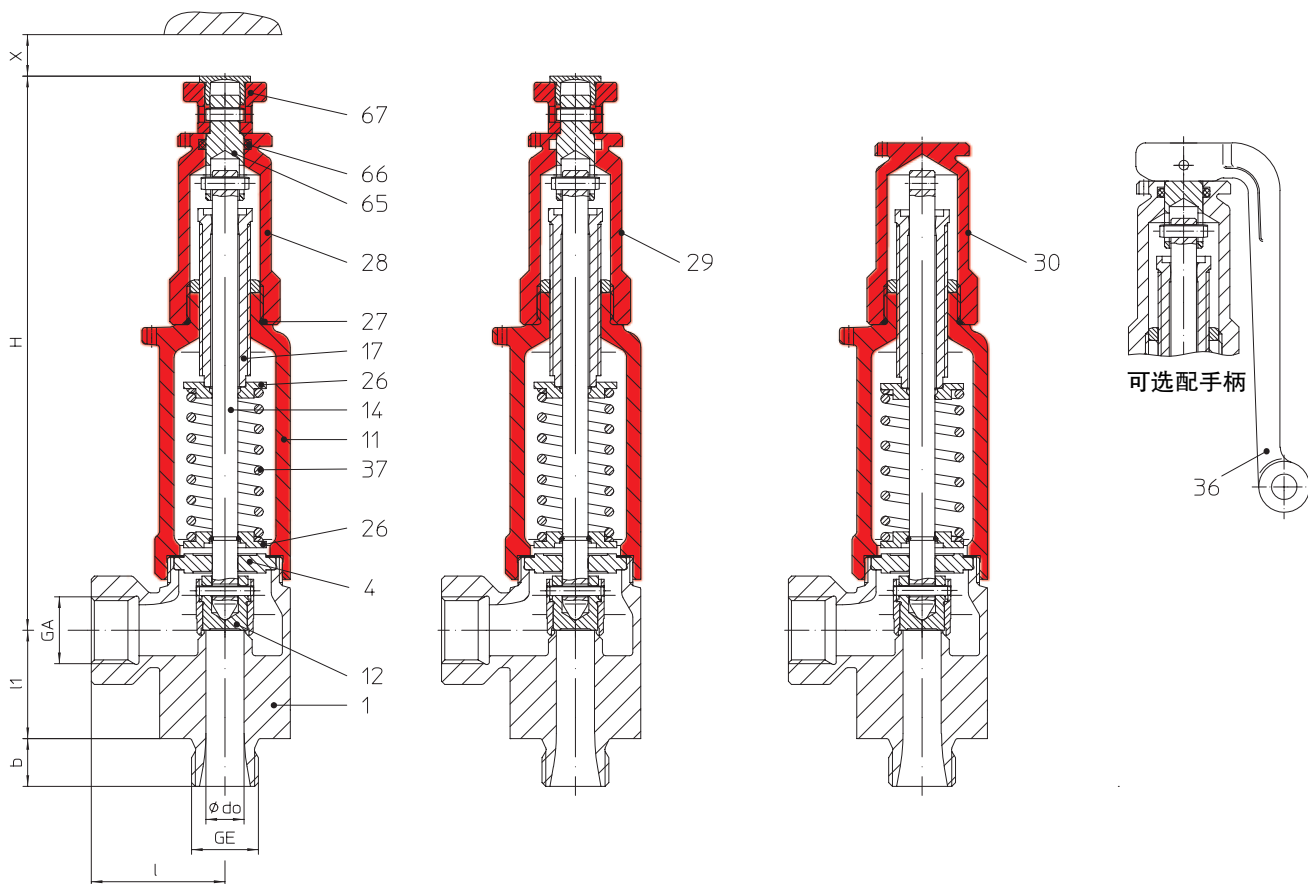
水排量 ( kg/h )													选型: 1 l/h $\hat{=}$ 1 kW			
设定表压 ( barg )	1	2	3	4	5	6	7	8	9	10	11	12	13	14	15	16
DN 15	2700	3800	4700	5400	6000	6600	7200	7600	8100	8600	9000	9400	9800	10000	10500	10800
DN 20	3900	5600	6800	7900	8800	9700	10400	11200	11800	12500	13000	13700	14200	14800	15300	15800
DN 25	7000	10000	12400	14300	16000	17600	19000	20300	21600	22700	23800	24900	25900	26900	27900	28800

安全阀的体积膨胀流量选型 ( DIN 4751 P2-8.1 )

弹簧范围 ( barg )												
DN 15	0,3 - 0,6	0,62 - 0,9	0,92 - 1,35	1,4 - 2,2	2,25 - 3,3	3,35 - 4,5	4,6 - 5,5	5,6 - 6,7	6,8 - 8,2	8,3 - 11	11,1 - 13	13,1 - 16
DN 20	0,3 - 0,48	0,5 - 0,68	0,7 - 1,35	1,4 - 2,1	2,15 - 3	3,05 - 4	4,1 - 5,5	5,6 - 7,7	7,8 - 11,4	11,5 - 15	15,1 - 16	
DN 25	0,2 - 0,4	0,42 - 0,88	0,9 - 1,5	1,55 - 2,1	2,15 - 2,6	2,65 - 3,2	3,25 - 4,2	4,3 - 6,2	6,3 - 8	8,1 - 10	10,1 - 15,5	15,6 - 16

	DN 15	DN 20	DN 25	DN 25
G <sub>E</sub>	1/2"	3/4"	1"	1"
G <sub>A</sub>	3/4"	1"	1 1/4"	1 1/2"
流通孔径 d <sub>0</sub> (mm)	12	15	18	18
流通面积 A <sub>0</sub> (mm <sup>2</sup> )	113	177	254	254

## ARI-SAFE-TCP - ARI-SAFE-TCP 标准式安全阀D/G/F



**Fig. 67.961**  
闭式提升装置

**Fig. 67.962**  
开式提升装置

**Fig. 67.963**  
气密式顶盖(不带提升装置)

型号	公称压力	材质	公称口径	工作温度	螺纹标准
67.961 / 962 / 963	PN 100	1.4581/EN-JS-1049	DN 15 ~ DN 25	-10°C ~ +300°C	DIN ISO 228 Part 1
57.961 / 963	PN 100	1.4581	DN 15 ~ DN 25	-60°C ~ +300°C	DIN ISO 228 Part 1
型式认证	标准式:	TÜV · SV · . . . -1041 · D/G/F		Fig.961-963	设定压力见排量表
要求	符合EN ISO 4126-1, VdTUV-100页, AD2000-A2				
应用	1.4581/EN-JS-1049	蒸汽, 中性气体, 水蒸汽和液体			
	1.4581	蒸汽, 腐蚀性气体, 水蒸汽和液体			
结构	标准式安全阀, 弹簧直接载荷式				
选型	介质为蒸汽, 空气和水选型见排量表, 计算标准EN ISO 4126-1和AD2000-A2				
气体介质:	流量(kg/h), 摩尔质量 ( kg/kmol ), 温度 ( °C ), 设定压力 ( bar ), 背压 ( bar )				
液体介质:	流量(kg/h), 密度 ( kg/m³ ), 粘度, 温度 ( °C ), 设定压力 ( bar ), 背压 ( bar )				
订货说明:	ARI-SAFE-TCP安全阀-型号 ....., DN..., PN....., 材质 ....., 设定压力....bar				

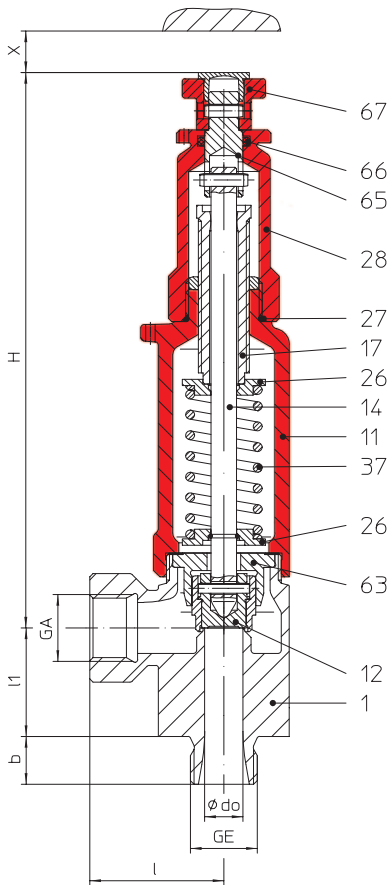
DN	15	20	25
重量 (kg)	1,2	1,2	1,2
静态背压	不带金属波纹管 不允许有背压		
动态背压	不超过设定压力的10% ( 更高的背压备询 )		

设定表压	I 饱和蒸汽 ( kg/h )			II 空气 在标态0°C, 1.013bar下(Nm³/h)			III 水 ( t/h ) 20°C		
	DN 15			DN 20			DN 25		
bar	G1/2" x G 1/2"			G3/4" x G 1/2"			G1" x G 1"		
	G1/2" x G 3/4"			G3/4" x G 3/4"					
				G3/4" x G 1"					
阀座通径do				12					
	I	II	III	I	II	III	I	II	III
0,2	14	16	0,62	14	16	0,62	14	16	0,62
0,5	24	29	0,98	24	29	0,98	24	29	0,98
1	35	44	1,39	35	44	1,39	35	44	1,39
2	56	71	1,97	56	71	1,97	56	71	1,97
3	75	96	2,41	75	96	2,41	75	96	2,41
4	96	125	2,78	96	125	2,78	96	125	2,78
5	116	150	3,11	116	150	3,11	116	150	3,11
6	135	176	3,41	135	176	3,41	135	176	3,41
7	153	201	3,68	153	201	3,68	153	201	3,68
8	172	227	3,93	172	227	3,93	172	227	3,93
9	191	252	4,17	191	252	4,17	191	252	4,17
10	210	277	4,40	210	277	4,40	210	277	4,40
11	229	303	4,61	229	303	4,61	229	303	4,61
12	248	328	4,82	248	328	4,82	248	328	4,82
13	267	354	5,01	267	354	5,01	267	354	5,01
14	286	379	5,20	286	379	5,20	286	379	5,20
15	304	405	5,39	304	405	5,39	304	405	5,39
16	323	430	5,56	323	430	5,56	323	430	5,56
17	342	455	5,73	342	455	5,73	342	455	5,73
18	361	481	5,90	361	481	5,90	361	481	5,90
19	380	506	6,06	380	506	6,06	380	506	6,06
20	399	532	6,22	399	532	6,22	399	532	6,22
25	494	659	6,95	494	659	6,95	494	659	6,95
30	590	786	7,62	590	786	7,62	590	786	7,62
35	686	913	8,23	686	913	8,23	686	913	8,23
40	784	1040	8,79	784	1040	8,79	784	1040	8,79
45	883	1165	9,33	883	1165	9,33	883	1165	9,33
50	983	1295	9,83	983	1295	9,83	983	1295	9,83
55	1085	1420	10,31	1085	1420	10,31	1085	1420	10,31
60	1185	1550	10,77	1185	1550	10,77	1185	1550	10,77
65	1290	1675	11,21	1290	1675	11,21	1290	1675	11,21
70		1800	11,63		1800	11,63		1800	11,63
75		1930	12,04		1930	12,04		1930	12,04
80		2055	12,44		2055	12,44		2055	12,44
85		2185	12,82		2185	12,82		2185	12,82
90		2310	13,19		2310	13,19		2310	13,19
95		2438	13,5		2438	13,5		2438	13,5
100		2565	13,76		2565	13,76		2565	13,76

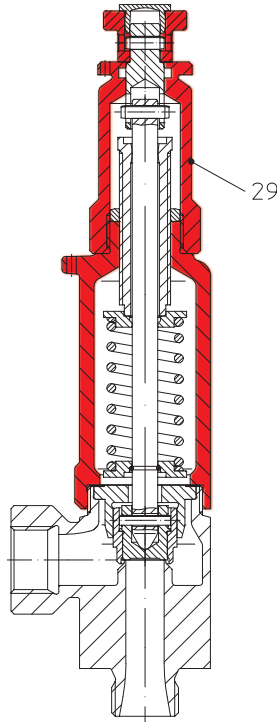
 不锈钢阀体的适用范围  
 ↓

DN	弹簧范围 ( barg )												
15-25	0,2-0,25	0,26-0,5	0,52-1	1,05-1,4	1,45-2,95	3-4,9	5-12	12,1-20	20,1-27	27,1-35	35,1-45	45,1-59	59,1-93

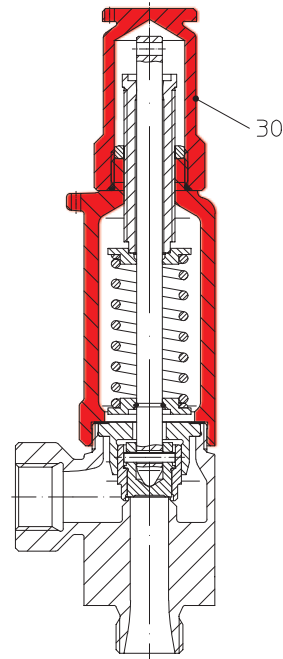
## ARI-SAFE-TCS - ARI-SAFE-TCS 标准式安全阀D/G/F



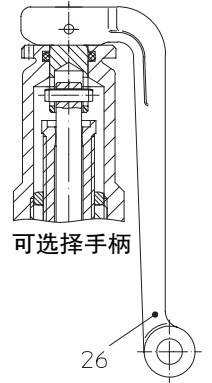
**Fig. 67.951**  
闭式提升装置



**Fig. 67.952**  
开式提升装置



**Fig. 67.953**  
气密式顶盖(不带提升装置)



型号	公称压力	材质	公称口径	工作温度	螺纹标准
67.951 / 952 / 953	PN 100	1.4581/EN-JS-1049	DN 15 ~ DN 25	-10°C ~ +300°C	DIN ISO 228 Part 1
57.951 / 953	PN 100	1.4581	DN 15 ~ DN 25	-60°C ~ +300°C	DIN ISO 228 Part 1
型式认证	标准式:	TÜV · SV · . . .-1041 · D/G/F		Fig. 951-953	设定压力见排量表
要求	根据EN ISO 4126-1, VdTÜV -100页, AD2000-A2				
应用	1.4581/EN-JS-1049	蒸汽, 中性气体, 水蒸汽和液体			
	1.4581	蒸汽, 腐蚀性气体, 水蒸汽和液体			
结构	标准式安全阀, 弹簧直接载荷式				
选型	介质为蒸汽, 空气和水选型见排量表, 计算方法按照EN ISO 4126-1和AD2000-A2标准				
气体介质:	流量(kg/h), 摩尔质量 ( kg/kmol ), 温度 ( °C ), 设定压力 ( bar ), 背压 ( bar )				
液体介质:	流量(kg/h), 密度 ( kg/m³ ), 粘度, 温度 ( °C ), 设定压力 ( bar ), 背压 ( bar )				
订货说明:	ARI-SAFE-TCS安全阀-型号....., DN....., PN....., 材质....., 设定压力....bar				

DN	15	20	25
重量 (kg)	1,2	1,2	1,2



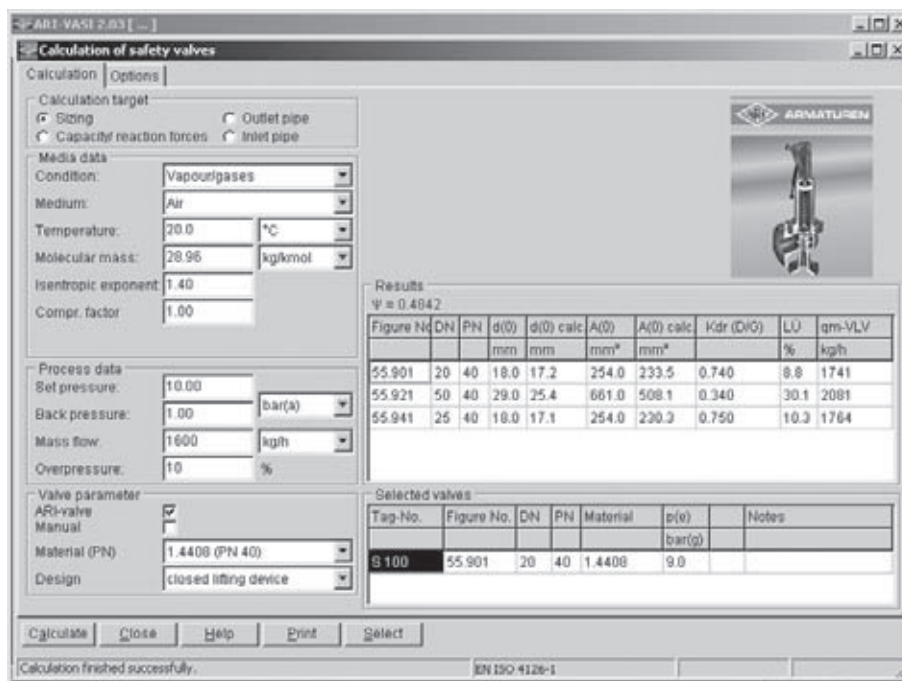
不锈钢阀体的适用范围

设定表压	I 饱和蒸汽 (kg/h)			II 空气 在标态0°C, 1.013bar下(Nm³/h)			III 水 (t/h) 20 °C		
bar	DN 15			DN 20			DN 25		
	G1/2" x G 1/2"			G3/4" x G 1/2"			G1" x G 1"		
	G1/2" x G 3/4"			G3/4" x G 3/4"					
	G3/4" x G 1"			G3/4" x G 1"					
do mm	12								
	I	II	III	I	II	III	I	II	III
0,5	20	24	0,81	20	24	0,81	20	24	0,81
1	30	37	1,15	30	37	1,15	30	37	1,15
2	48	62	1,62	48	62	1,62	48	62	1,62
3	68	86	1,99	68	86	1,99	68	86	1,99
4	84	108	2,30	84	108	2,30	84	108	2,30
5	100	130	2,57	100	130	2,57	100	130	2,57
6	117	152	2,81	117	152	2,81	117	152	2,81
7	133	174	3,04	133	174	3,04	133	174	3,04
8	149	196	3,25	149	196	3,25	149	196	3,25
9	166	218	3,45	166	218	3,45	166	218	3,45
10	182	240	3,63	182	240	3,63	182	240	3,63
11	198	262	3,81	198	262	3,81	198	262	3,81
12	215	284	3,98	215	284	3,98	215	284	3,98
13	231	306	4,14	231	306	4,14	231	306	4,14
14	247	328	4,3	247	328	4,3	247	328	4,3
15	264	351	4,45	264	351	4,45	264	351	4,45
16	280	373	4,59	280	373	4,59	280	373	4,59
17	297	395	4,74	297	395	4,74	297	395	4,74
18	313	417	4,87	313	417	4,87	313	417	4,87
19	329	439	5,01	329	439	5,01	329	439	5,01
20	346	461	5,14	346	461	5,14	346	461	5,14
25	428	571	5,74	428	571	5,74	428	571	5,74
30	512	681	6,29	512	681	6,29	512	681	6,29
35	595	791	6,80	595	791	6,80	595	791	6,80
40	680	901	7,26	680	901	7,26	680	901	7,26
45	765	1010	7,71	765	1010	7,71	765	1010	7,71
50	852	1120	8,12	852	1120	8,12	852	1120	8,12
55	940	1230	8,52	940	1230	8,52	940	1230	8,52
60	1030	1340	8,90	1030	1340	8,90	1030	1340	8,90
65	1120	1450	9,26	1120	1450	9,26	1120	1450	9,26
70		1560	9,61		1560	9,61		1560	9,61
75		1675	9,95		1675	9,95		1675	9,95
80		1785	10,27		1785	10,27		1785	10,27
85		1895	10,59		1895	10,59		1895	10,59
90		2005	10,90		2005	10,90		2005	10,90
95		2110	11,16		2110	11,16		2110	11,16
100		2220	11,36		2220	11,36		2220	11,36

0.5-4.9bar范围水平调整。

DN	弹簧范围 ( barg )											
15-25	0,5	0,52-1	1,05-1,4	1,45-2,95	3-4,9	5-12	12,1-20	20,1-27	27,1-35	35,1-45	45,1-59	59,1-93

安全阀的认证	SAFE BR 900				SAFE-P BR 920	SAFE-TC BR 940			SAFE- TCS / TCP BR 950 / 960
	Fig. 901-912	Fig. 903	Fig. 904	Fig. 990	Fig. 921-924	Fig. 941-943	Fig. 945	Fig. 946	Fig. 951-953 Fig. 961-963
Arbejdstilsynet/丹麦	X								
ABS/美国	X				X	X			
AIB Vincotte/比利时	X				X	X			
BV/法国	X				X	X			
DNV/挪威	X				X	X	X	X	
GL/德国	X				X	X	X	X	X
GOST-R/俄罗斯	X	X	X	X	X	X	X	X	
IBR/印度	X				X	X			
ISPESL/意大利	X					X			
ITI/捷克	X	X	X	X	X	X	X	X	
KRS/韩国	X								
LRS/英国	X				X	X			
RINA/意大利	X				X	X			
RS/船运注册	X	X	X	X	X	X	X	X	X
SQLAO/中国	X	X	X		X	X	X	X	
Stoomwezen/荷兰	X	X	X		X	X	X	X	X
SVTI/瑞士	X	X	X	X	X	X	X	X	X
SZU/捷克	X	X	X	X	X	X	X	X	
TMB/匈牙利	X	X	X	X	X	X	X	X	
TÜV/奥地利	X	X	X	X	X	X	X	X	X
UDT/波兰	X	X	X	X	X	X	X	X	
VdTÜV/德国	X	X	X	X	X	X	X	X	X
Canada/加拿大 UV印章	X								
ISCIR/罗马尼亚	X	X	X	X	X	X	X	X	X



### “ARI-VASI®”- 选型软件 （“安全阀”的选型）

#### -选型

根据给定的排量确定阀门口径

#### -排量/作用力

根据给定的阀门计算最大排量与作用力

#### -出口管道的背压

可完整的计算出口管道的背压

#### -进口管道的压降

允许的阻力系数和最大进口管道尺寸的计算

#### 介质:

- 内含各种工况下的介质特性参数数据库（超过160种介质）:

- 蒸汽/气体
- 蒸汽（饱和及过热）
- 液体
- 热水
- 热膨胀

#### 特点:

- 可以项目为单位进行选型管理（包括控制阀、减压阀、截止阀和蝶阀）
- SI和ANSI单位直接转换
- 数据库中包含所有ARI安全阀的特性参数
- 内含弯头与T型接头的阻力系数
- 德语/英语显示和打印转换

#### 系统运行要求:

WINDOWS 95/98/NT/2000或XP



位号	部件名称	材质与标号				
		EN-JL1040, EN-GJL-250	EN-JS1049, EN-GJS-400-18U-LT	GP240GH+N, 1.0619+N	1.4408	1.4581
1	阀体	EN-JL1040, EN-GJL-250	EN-JS1049, EN-GJS-400-18U-LT	GP240GH+N, 1.0619+N	1.4408	1.4581
2	阀座	1.4571 (bei Fig. 903: 1.4021+QT)				--
2	螺纹阀座SAFE – TC	--	1.4571	--	1.4571	--
3	螺栓	1.7218			A4-70	--
4	导向盘	1.4021+QT			1.4571	1.4571
8	六角螺母	1.1181			A4	--
11	阀帽, 闭式	EN-JL1040, EN-GJL-250	EN-JS1049, EN-GJS-400-18U-LT		1.4408	1.4571 / EN-JS1049
12	阀头	1.4122+QT			1.4571	1.4571
14	阀杆	1.4021+QT			1.4571	1.4571
17	设定螺丝	1.4021+QT			1.4571	1.4571
27	O型圈	--	--	--	--	FPM
28	顶罩, 闭式	EN-JL1040, EN-GJL-250	EN-JS1049, EN-GJS-400-18U-LT		1.4408	1.4571
29	顶罩, 开式	EN-JL1040, EN-GJL-250	EN-JS1049, EN-GJS-400-18U-LT		1.4408	1.4571
30	顶罩, 气密式	EN-JL1040, EN-GJL-250	EN-JS1049, EN-GJS-400-18U-LT		1.4408	1.4571
35	手柄	EN-JS1049, EN-GJS-400-18U-LT			1.4408	--
35	提升手柄SAFE – TC	EN-JS1049, EN-GJS-400-18U-LT			1.4571	--
36	提升手柄, 闭式	EN-JS1049, EN-GJS-400-18U-LT			1.4571	EN AC-44200 (Al)
37	弹簧	51CrV4, FDSiCr			1.4310	1.4310 / FDSiCr
41	手柄, 开式	EN-JS1049, EN-GJS-400-18U-LT			--	--
42	阀帽, 开式	EN-JL1040, EN-GJL-250	EN-JS1049, EN-GJS-400-18U-LT		--	--
43	波纹管	EPDM				--
55	波纹管组件	1.4571			1.4571	--
61	连接器 SAFE – TC	--	1.4571	--	1.4571	--
63	导向衬套SAFE TCS	--	--	--	--	1.4571
65	连接器SAFE – TCP/TCS	--	--	--	--	1.4571
66	O型圈	--	--	--	--	FPM
67	提升按钮SAFE – TCP/TCS	--	--	--	--	1.4571
70	平衡塞	1.4571				--

## 压力-温度关系对照表

法兰孔/厚度公差按照DIN标准

按照DIN EN 1092-2		温度								
材质	PN	-60°C ~ -10°C	-10°C ~ 120°C	150°C	200°C	250°C	300°C	350°C	400°C	450°C
EN-JL1040	16	---	16 bar	14,4 bar	12,8 bar	11,2 bar	9,6 bar	---	---	---
EN-JS1049	40	备询	40 bar	38,8 bar	36,8 bar	34,8 bar	32 bar	28 bar	---	---

按照DIN EN 1092-1		温度									
材质	PN	-60°C ~ -10°C	-10°C ~ 50°C	100°C	150°C	200°C	250°C	300°C	350°C	400°C	450°C
1.0619+N	40	30 bar	40 bar	37,3 bar	34,7 bar	30,2 bar	28,4 bar	25,8 bar	24 bar	23,1 bar	22,2 bar
1.4408	40	40 bar	40 bar	37,3 bar	33,8 bar	31,1 bar	29,3 bar	27,6 bar	26,7 bar	25,6 bar	---
1.4581	100	50 bar	100 bar	97,8 bar	91,1 bar	85,3 bar	81,3 bar	77,8 bar	75,1 bar	72,9 bar	---

在上述温度范围内最大允许工作压力可以根据实际温度按线性内插法确定。

\*螺栓和六角螺母材质为A4-70材质(温度低于-10°C)

设计系统或工厂的工程师应负责选用正确的阀门。

安全阀 Fig. 901-912/903/904/990

DN1 / DN2	20 / 32	25 / 40	32 / 50	40 / 65	50 / 80	65 / 100	80 / 125	100 / 150	125 / 200	150 / 250	
阀座孔径 $d_o$ (mm)	18	22,5	29	36	45	58,5	72	90	106	125	
D1	PN 16 DIN 2533	105	115	140	150	165	185	200	220	250	285
	PN 40 DIN 28607								235	270	300
	PN 40 DIN 2545										
D2	PN 16 DIN 2533	140	150	165	185	200	220	250	285	340	405
	PN 16 DIN 28605										
	PN 16 DIN 2543										
b1	EN-JS-1040	16	16	18	18	20	20	22	24	26	26
	EN-JS-1049	18	18	18	19	20	22	24	24	--	--
	1.0619+N	20	20	20	21	22	24	26	28	31	34
	1.4408	16	16	18	19	20	22	22	23	--	--
b2	EN-JS-1040	18	18	20	20	22	24	26	26	30	32
	EN-JS-1049	19	19	20	20	20	20	22	22	--	--
	1.0619+N	19	19	20	20	20	20	22	22	27	29
	1.4408	15	16	17	17	17	17	19	19	--	--
I	85	100	110	115	120	140	160	180	200	225	
I1	95	105	115	140	150	170	195	220	250	285	
H	270	280	330	390	435	545	610	690	845	890	
H,带波纹管设计	310	335	390	445	500	620	690	770	920	940	
X	150	150	200	250	300	350	400	500	500	500	
带排水塞设计	G 1/4"					G 3/8"					
	法兰标准按照DIN EN 1092-1/-2, 法兰孔/厚度公差符合DIN标准 法兰凸面规格与形式按照DIN 2526 C型标准										

\*对于Fig.903, 904, 990与不锈钢系列均为特殊设计

SAFE-P Fig.921-924

DN	20	25	32	40	50	65	80	100	
阀座孔径 $d_o$ (mm)	12	15	18	20	29	36	44	55	
D	PN 16 DIN 2533	105	115	140	150	165	185	200	220
	PN 40 DIN 2545								235
b	EN-JS-1040	16	16	18	18	20	20	22	24
	1.0619+N/1.4408	18	18	18	18	20	22	24	24
I	95	100	105	115	125	145	155	175	
H	260	270	285	290	290	340	400	450	
H, 波纹管设计	285	300	325	330	345	400	455	515	
X	130	130	150	150	150	200	250	300	
法兰标准按照DIN EN 1092-1/-2, 法兰孔/厚度公差符合DIN标准 法兰凸面规格与形式按照DIN 2526 Form C标准									

## 法兰规格

DN	20	25	32	40	50	65	80	100	125	150	200	250	
PN 16	$\varnothing K$ (mm)	75	85	100	110	125	145	160	180	210	240	295	355
	$n \times \varnothing d$ (mm)	4 x 14	4 x 14	4 x 18	4 x 18	4 x 18	4 x 18	8 x 18	8 x 18	8 x 18	8 x 22	12 x 22	12 x 26
PN 40	$\varnothing K$ (mm)	75	85	100	110	125	145	160	190	220	250	--	--
	$n \times \varnothing d$ (mm)	4 x 14	4 x 14	4 x 18	4 x 18	4 x 18	8 x 18	8 x 18	8 x 22	8 x 26	8 x 26	--	--

SAFE-TC Fig. 941-946

DN	15	20	25	25
G	1/2" x 3/4"	3/4" x 1"	1" x 1 1/4"	1" x 1 1/2"
$d_o$ (mm)	12	15	18	18
GE	1/2"	3/4"	1"	1"
GA	3/4"	1"	1 1/4"	1 1/2"
b	15	16	18	18
I	50	50	50	50
I1	53	55	58	58
H	260	260	260	260
H,带波纹管	295	295	300	300
X	120	120	120	120

SAFE-TCP Fig. 961-963

SAFE-TCS Fig. 951-953

DN	15	20	25
G <sup>2)</sup>	1/2" x 1/2"	1/2" x 3/4"	3/4 x 1/2"
$d_o$ (mm)	12	12	12
GE	1/2"	1/2"	3/4"
GA	1/2"	3/4"	1/2"
b	15	15	16
I	42	47	42
I1	34	34	34
h(最大)	187	187	187
X	100	100	100

<sup>2)</sup>其它连接形式备询

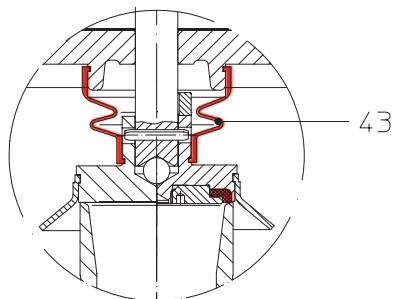
软密封阀头: WEDI

EPDM -35°C 至 +150°C  
 FPM -25°C 至 +180°C  
 CR -30°C 至 +125°C

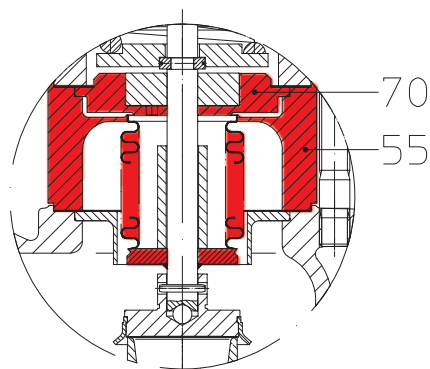
代号E  
 代号V  
 代号N

EPDM波纹管(最高 +120°C)

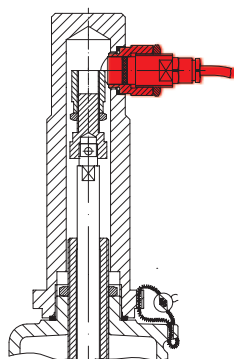
阀头: 金属密封  
 或软密封



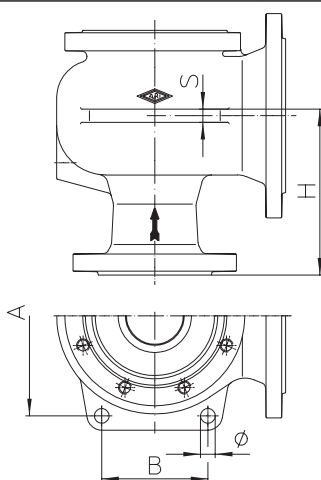
不锈钢波纹管



不锈钢波纹管带平衡塞  
 (只适用于闭式结构-闭式阀帽和顶盖)

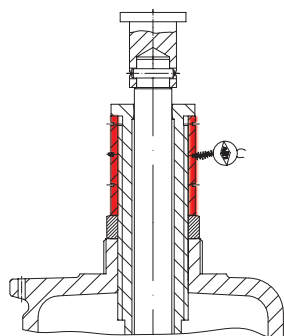


接近开关

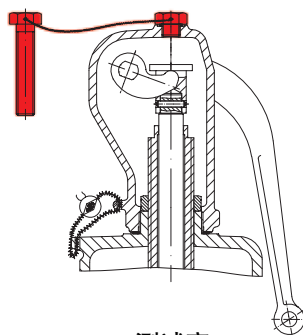


阀体材质	DN1 x DN2	A	B	∅	S	H
1.0619+N	50 x 80	176	70	14	12	155
1.4408	65 x 100	212	90			175
EN-JS-1040	80 x 125	245	130	18	16	205
EN-JS-1049	100 x 150	295	165			230
EN-JS-1040	125 x 200	318	183	22	20	260
1.0619+N	150 x 250	360	200		22	295

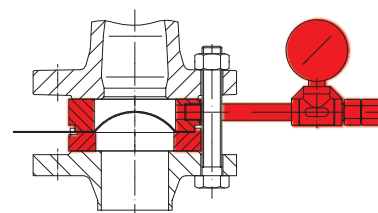
支撑架



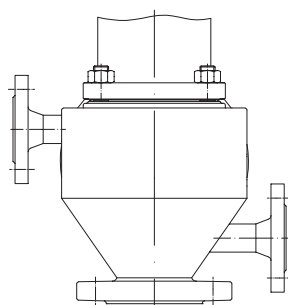
自锁衬套



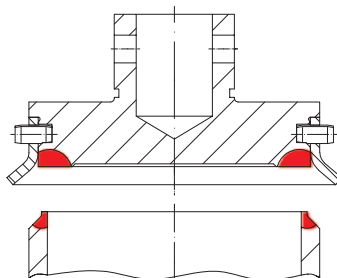
测试塞



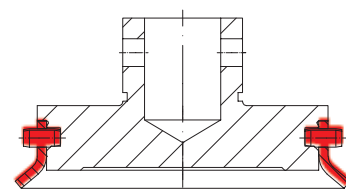
爆破片



加热夹套



阀座: 不锈钢1.4571/司太尔合金 No.21  
 阀头: 不锈钢1.4571/司太尔合金No.6  
 和可拆卸助跳翼片



可拆卸式助跳翼片  
 不锈钢1.4571