

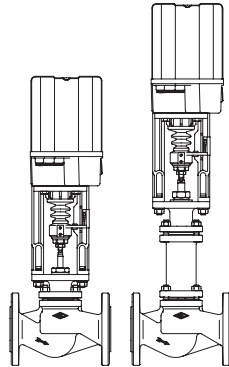
## 直通型开关阀

DN 15 - 250

### STEVI® 405 / 460

#### 电动执行器ARI-PREMIO

- 防护等级 IP 65
- 内置2个扭矩开关
- 内置1个限位开关
- 带应急操作手轮
- 其它可选配件  
如电位器等



第250页

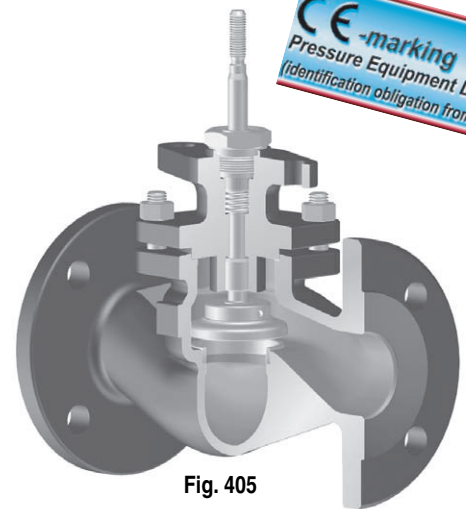
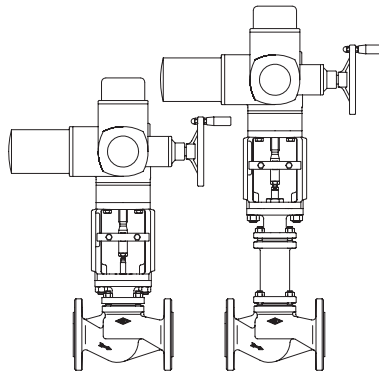


Fig. 405

### STEVI® 405 / 460

#### 电动执行器AUMA SA

- 高关闭压差的多回转电动执行器
- 防护等级 IP 65
- 内置2个扭矩开关
- 内置1个限位开关
- 带应急操作手轮
- 标配马达过热保护装置
- 其它可选配件  
如电位器等
- 可提供防爆型



第254页

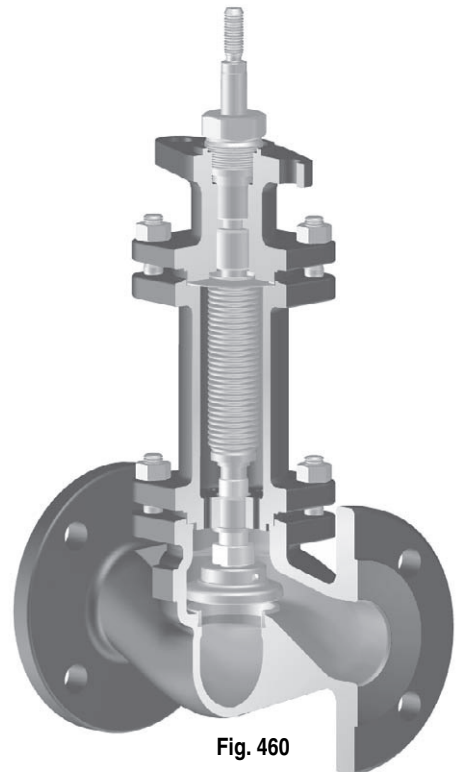
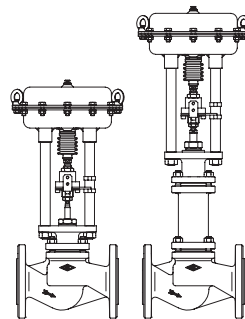


Fig. 460

### STEVI® 405 / 460

#### 气动执行器DP

- 可逆式气动执行器
- 隔膜式执行器
- 最高进气压力6bar
- 阀杆带防尘套
- 免维护型O型圈密封
- 其它配件安装  
按照DN IEC 60534-6



第258页

### 特点:

- 结构紧凑
- 精确导向的阀杆
- 阀杆经抛光处理
- 弹簧压紧式PTFE-V形圈密封
- 双层波纹管密封(BR460)
- 带行程指示器



( 材质和型号参照技术参数或部件表 )

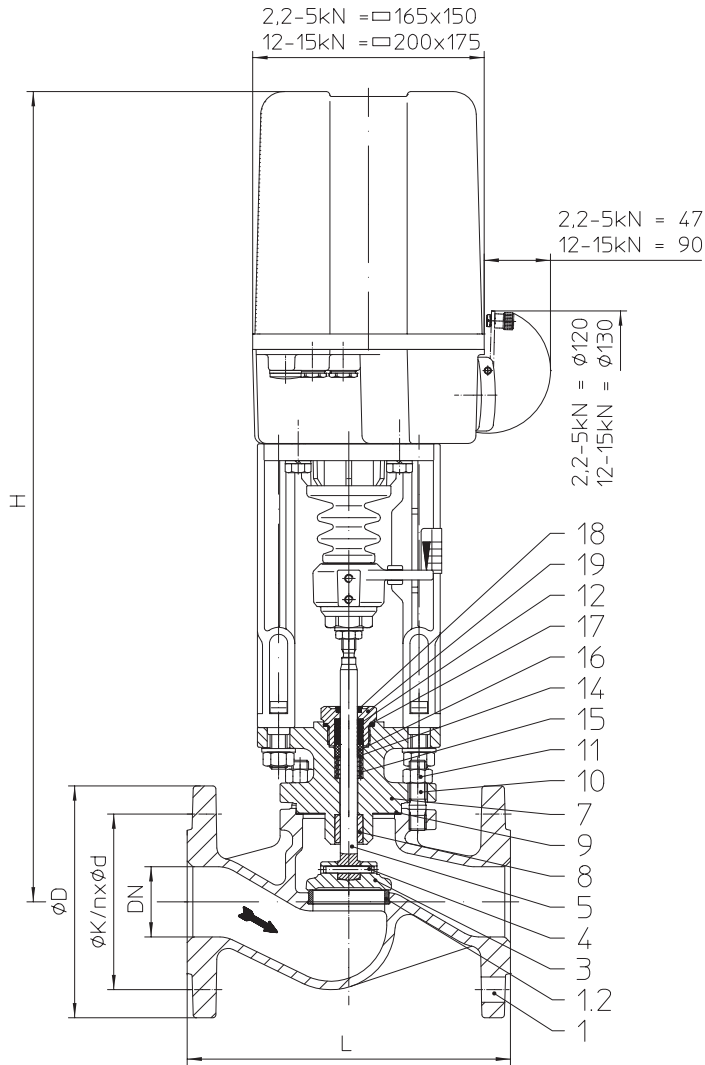


Fig. 405

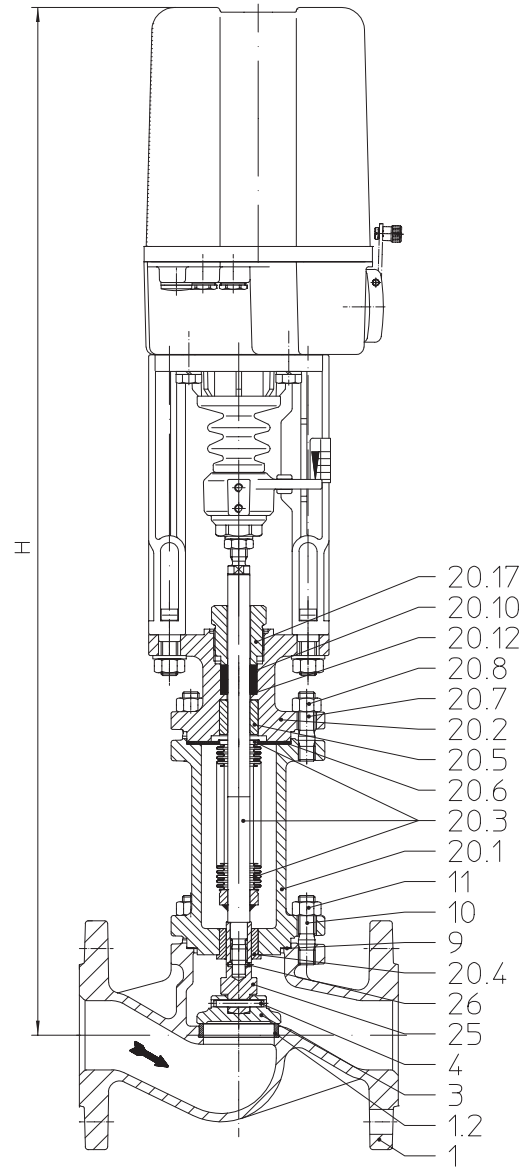


Fig. 460

高度与重量

DN		15	20	25	32	40	50	65	80	100	125	150
...405	H (mm)	556	556	564	565	571	577	590	606	625	685	745
	2,2 kN	PN16/PN25-40 (kg)	9/9,8	9,7/10,6	10,6/11,9	12,2/13,7	14,1/16,2	17/18,9	22,1/26,1			
	5 kN		10,1/10,9	10,8/11,7	11,7/13	13,3/14,8	15,2/17,3	18,1/20	23,2/27,2	28,9/33,4	39/46	51/82
	H (mm)					721	727	740	756	775	833	893
	12 kN	PN16/PN25-40 (kg)					19,2/21,3	22,1/24	27,2/31,2	32,9/37,4	43/50	55/86
15 kN												
...460	H (mm)	741	741	749	749	740	742	826	838	854	913	1071
	2,2 kN	PN16/PN25-40 (kg)	13,4/15,4	13,4/16,9	14,4/19,4	16,9/22,4	19,4/28,4	21,9/30,9	24,9/37,9			
	5 kN		14,5/16,5	14,5/18	15,5/20,5	18/23,5	20,5/29,5	23/32	26/39	37/49	53/66	55/86
	H (mm)					890	892	976	988	1004	1061	1219
	12 kN	PN16/PN25-40 (kg)					24,5/33,5	27/36	30/43	41/53	57/70	59/90
15 kN												

其他尺寸参照第265页

## 最大关闭压差

DN		15	20	25	32	40	50	65	80	100	125	150	
标准Kvs值		4,2	7,4	12	19	31	47	77	120	188	288	410	
行程(mm)		4	5	7	8	10	13	17	20	25	32	38	
电动执行器 <sup>1)</sup> ARI-PREMIO 2,2 kN	关闭压差(bar)	I.	36,2	36,2	21,6	14,8	7,1	3,5	1,1				
		II.	33,3	33,3	19,7	13,4	6,2	3					
		III.	23,6	23,6	18,1	12,2	5	2,2					
	启闭周期 <sup>2)</sup> (运行速度0.38mm/s)	(s)	11	13	18	21	26	34	45				
电动执行器 <sup>1)</sup> ARI-PREMIO 5 kN	关闭压差(bar)	I.	40	40	40	40	26,2	15,9	8,6	5,1	2,8	1,3	
		II.	40	40	40	40	25,4	15,4	8,2	4,8	2,6	1,2	
		III.	40	40	40	40	24,2	14,6	7,9	4,6	2,5	1,1	
	启闭周期 <sup>2)</sup> (运行速度0.38mm/s)	(s)	11	13	18	21	26	34	45	53	66	84	
启闭周期 <sup>2)</sup> (运行速度1mm/s)	(s)	4	5	7	8	10	13	17	20	25	32		
电动执行器 <sup>1)</sup> ARI-PREMIO 12 kN	关闭压差(bar)	I.					40	40	27,5	17,7	11	6,6	4,3
		II.					40	40	27,1	17,4	10,8	6,5	4,2
		III.					40	40	26,8	17,2	10,7	6,4	4,1
	启闭周期 <sup>2)</sup> (运行速度0.79mm/s)	(s)					13	16	22	25	32	41	48
电动执行器 <sup>1)</sup> ARI-PREMIO 15 kN	关闭压差 ( bar )	I.						35,6	23,1	14,5	8,9	5,9	
		II.						35,2	22,8	14,3	8,7	5,8	
		III.						34,9	22,6	14,2	8,7	5,7	
	启闭周期 <sup>2)</sup> (运行速度0.38mm/s)	(s)						45	53	66	84	100	
I. Fig.405: PTFE-V形圈		II. Fig.405: PTFE-/石墨填料					III. Fig.460: 波纹管密封						

1) 马达电压: 230V 50Hz  
 其它电压: 24V 50/60Hz; 230V 60Hz  
 电动执行器的技术参数见ARI-PREMIO技术资料。  
 2) 启闭周期基于50Hz电频

( 材质和型号参照技术参数或部件表 )

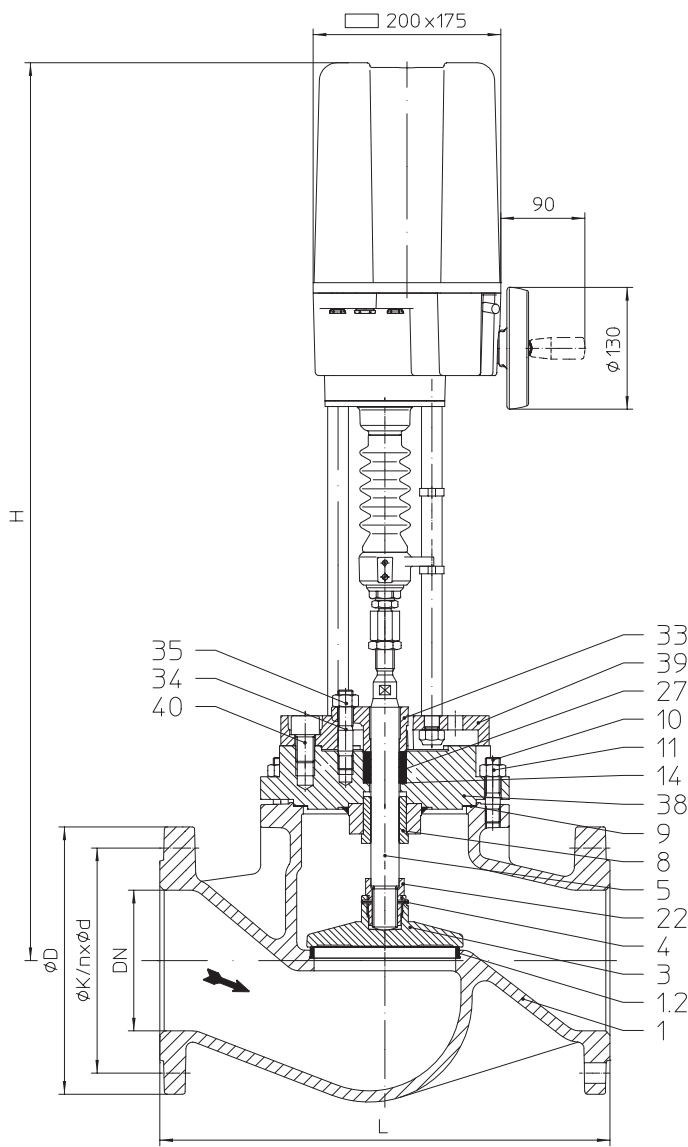


Fig. 405

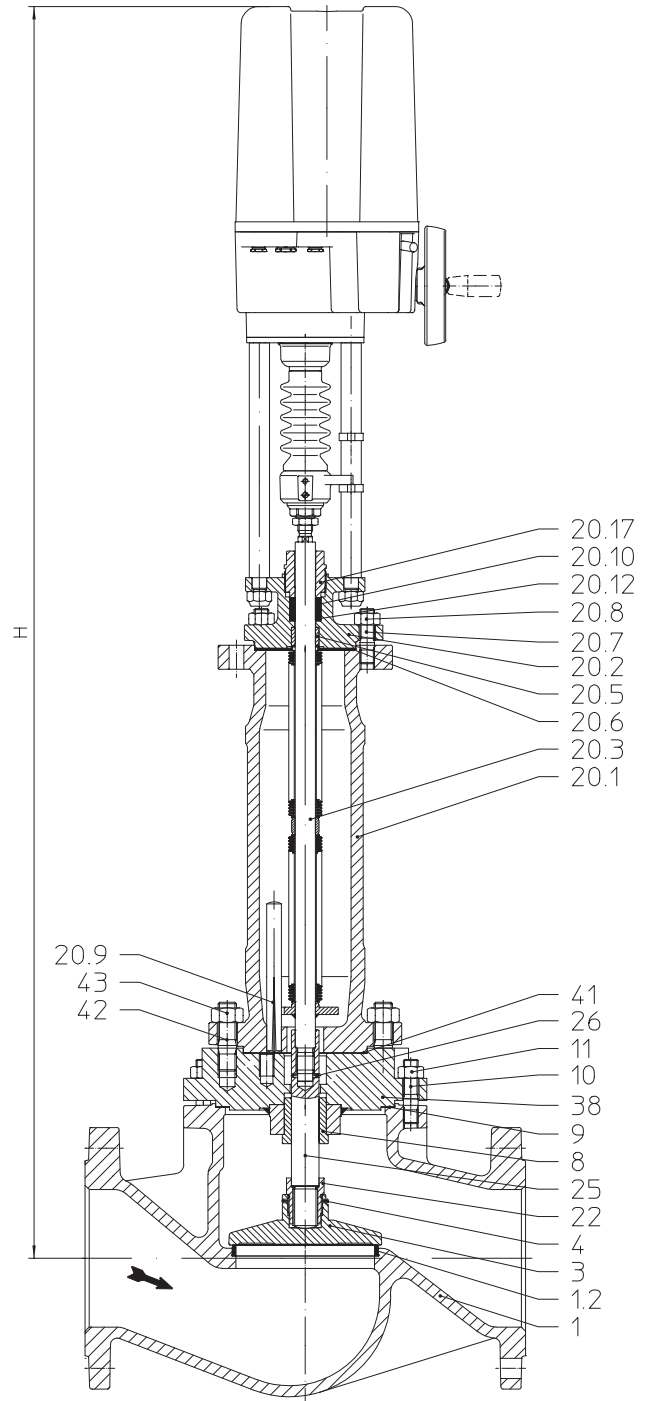


Fig. 460

高度与重量

DN		200	250
...405	H (mm)	982	1072
	12 kN	PN16/PN25-40 (kg)	214/250
	15 kN		
...460	H (mm)	1418	1494
	12 kN	PN16/PN25-40 (kg)	230/265
	15 kN		

其他尺寸参照第265页

## 最大关闭压差

DN			200	250
标准Kvs值			725	1145
行程(mm)		(mm)	50	65
电动执行器 <sup>1)</sup> ARI-PREMIO 12 kN	关闭压差(bar)	II.	2	1,1
		III.	2	1,1
	启闭周期 <sup>2)</sup> (运行速度0.38mm/s)	(s)	63	82
电动执行器 <sup>1)</sup> ARI-PREMIO 15 kN	关闭压差(bar)	II.	2,9	1,7
		III.	2,9	1,7
	启闭周期 <sup>2)</sup> (运行速度0.38mm/s)	(s)	132	171
II. Fig.405: PTFE-/石墨填料			III. Fig.460: 波纹管密封	

1) 马达电压: 230V 50Hz  
 其它电压: 24V 50/60Hz; 115V 50/60Hz; 230V 60Hz  
 电动执行器的技术参数见ARI-PREMIO技术资料。  
 2) 启闭周期基于50Hz电频

( 材质和型号参照技术参数或部件表 )

SA 07.1/07.5 =265	SA 07.1/07.5 =249
SA 10.1 =282	SA 10.1 =254
SA 14.1 =384	SA 14.1 =329

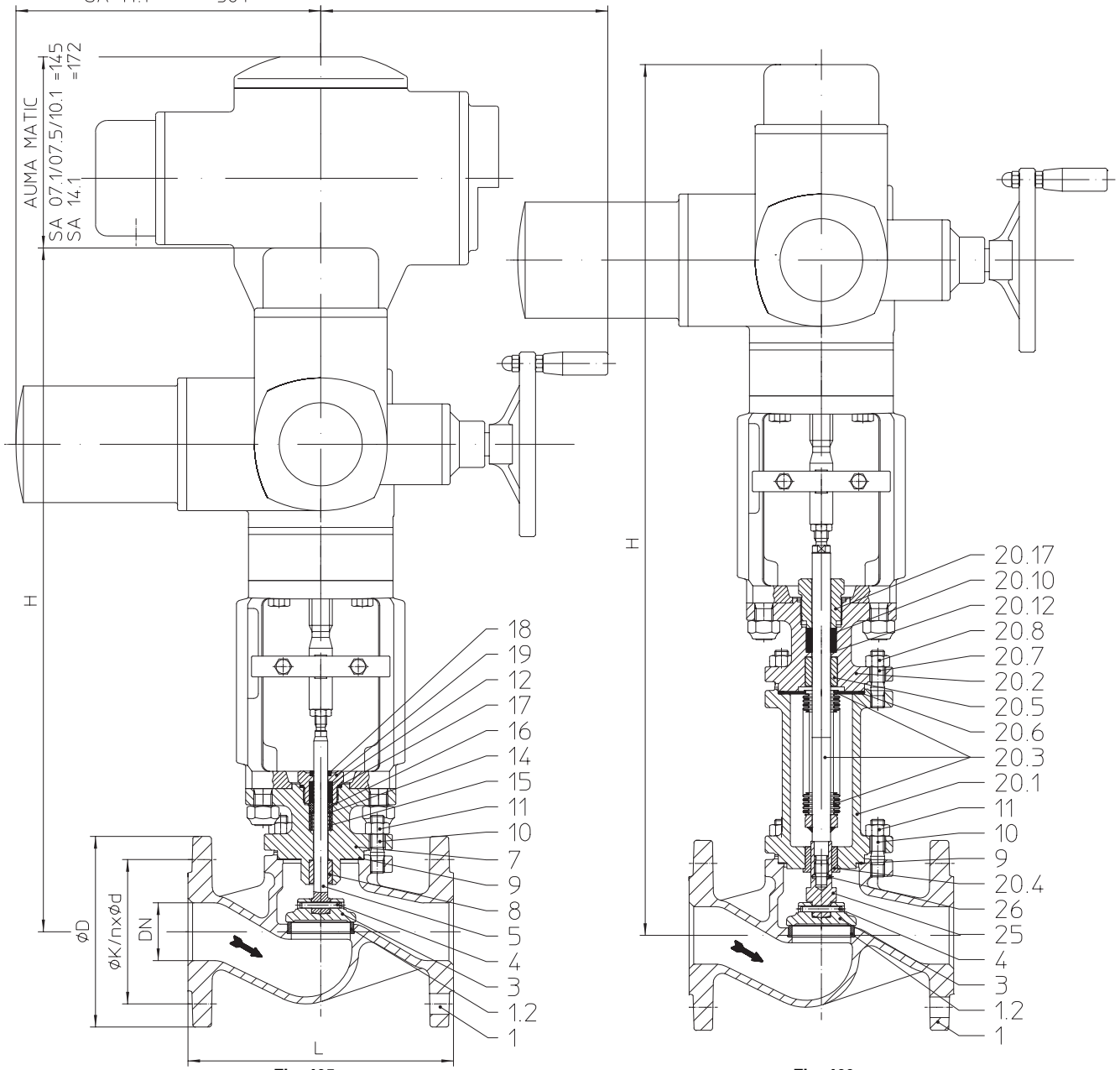


Fig. 405

Fig. 460

**高度与重量**

DN		15	20	25	32	40	50	65	80	100	125	150
...405	H (mm)	596	596	604	605	611	617	630	646	665	703	763
	SA 07.1/07.5 PN16/PN25-40 (kg)	29,9/30,7	30,6/31,5	31,5/32,8	33,1/34,6	35/37,1	37,9/39,8	44,5/48,5	50,2/54,7	60/68	72/103	89/143
	H (mm)								658	677	715	775
	SA 10.1 PN16/PN25-40 (kg)								54,7/59,2	65/72	76/107	93/147
	H (mm)										846	877
...460	SA 14.1 PN16/PN25-40 (kg)										110/141	127/181
	H (mm)	781	781	789	789	780	782	866	878	894	931	1089
	SA 07.1/07.5 PN16/PN25-40 (kg)	34,3/36,3	34,3/37,8	35,3/40,3	37,8/43,3	40,3/39,3	42,8/51,8	47,3/60,3	58,3/70,3	74/87	76/107	96/150
	H (mm)											1101
	SA 10.1 PN16/PN25-40 (kg)											100/154

其他尺寸见第265页

(AUMA SA Ex防爆型的尺寸另见其它相关资料)

## 最大关闭压差

Fig. 405

DN		15	20	25	32	40	50	65	80	100	125	150
Kvs值		4,2	7,4	12	19	31	47	77	120	188	288	410
行程	(mm)	4	5	7	8	10	13	17	20	25	32	38
电动执行器 <sup>1)</sup> AUMA SA 07.1 输出转速 形式A TR 20 x 4	关闭压差 (bar)   I./II.	40	40	40	40	40	40	39,7	25,8	16,3	10	6,7
	扭矩 (Nm)	10	10	10	10	15	20	30	30	30	30	30
	启闭周期 <sup>2)</sup> (s)	11	13	19	21	27	35	16	19	23	30	36
	输出转速 (rpm)	5,6						16				
电动执行器 <sup>1)</sup> AUMA SA 07.5 输出转速 形式A TR 26 x 5	关闭压差 (bar)   I./II.							40	37,3	23,8	14,9	10,1
	扭矩 (Nm)							45	60	60	60	60
	启闭周期 <sup>2)</sup> (s)							13	15	19	24	29
	输出转速 (rpm)							16				
电动执行器 <sup>1)</sup> AUMA SA 10.1 输出转速 形式A TR 26 x 5	关闭压差 (bar)   I./II.								40	28,3	26,5	18,3
	扭矩 (Nm)								70	70	100	100
	启闭周期 <sup>2)</sup> (s)								15	19	24	29
	输出转速 (rpm)							16				

I. Fig.405: PTFE-V形圈    II. Fig.405: PTFE-/石墨填料

## 最大关闭压差

Fig. 460

DN		15	20	25	32	40	50	65	80	100	125	150
Kvs 值		4,2	7,4	12	19	31	47	77	120	188	288	410
行程	(mm)	4	5	7	8	10	13	17	20	25	32	38
电动执行器 <sup>1)</sup> AUMA SA 07.1 输出转速 形式A TR 20 x 4	关闭压差 (bar)   III.	40	40	40	40	40	40	39,5	25,6	16,1	9,9	6,6
	扭矩 (Nm)	10	10	10	10	15	20	30	30	30	30	30
	启闭周期 <sup>2)</sup> (s)	11	13	19	21	27	35	16	19	23	30	36
	输出转速 (rpm)	5,6						16				
电动执行器 <sup>1)</sup> AUMA SA 07.5 输出转速 形式A TR 26 x 5	关闭压差 (bar)   III.							40	26,7	16,9	10,4	10
	扭矩 (Nm)							45	45	45	45	60
	启闭周期 <sup>2)</sup> (s)							13	15	19	24	29
	输出转速 (rpm)							16				
电动执行器 <sup>1)</sup> AUMA SA 10.1 输出转速 形式A TR 26 x 5	关闭压差 (bar)   III.											18,2
	扭矩 (Nm)											100
	启闭周期 <sup>2)</sup> (s)											29
	输出转速 (rpm)							16				

III. Fig.460: 波纹管密封

更高的关闭压差备询

1) 马达电压: 400V 50Hz 3-  
 (其它电压备询)  
 电动执行器的技术参数另见相关技术资料。  
 2) 启闭周期基于50Hz电频

( 材质和型号参照技术参数或部件表 )

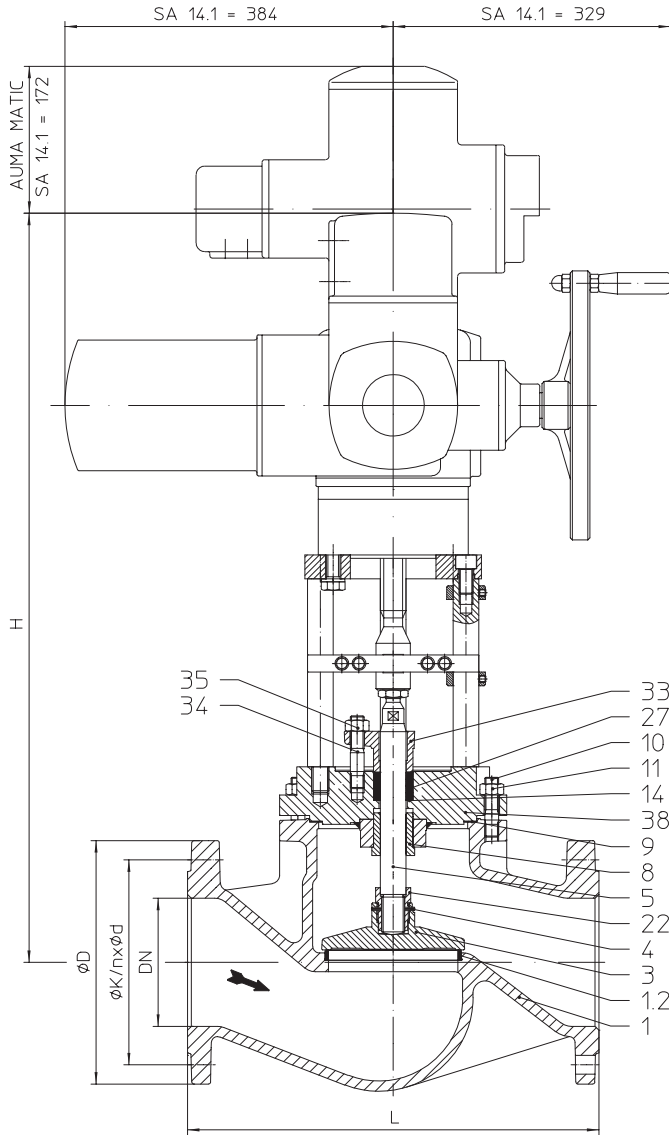


Fig. 405

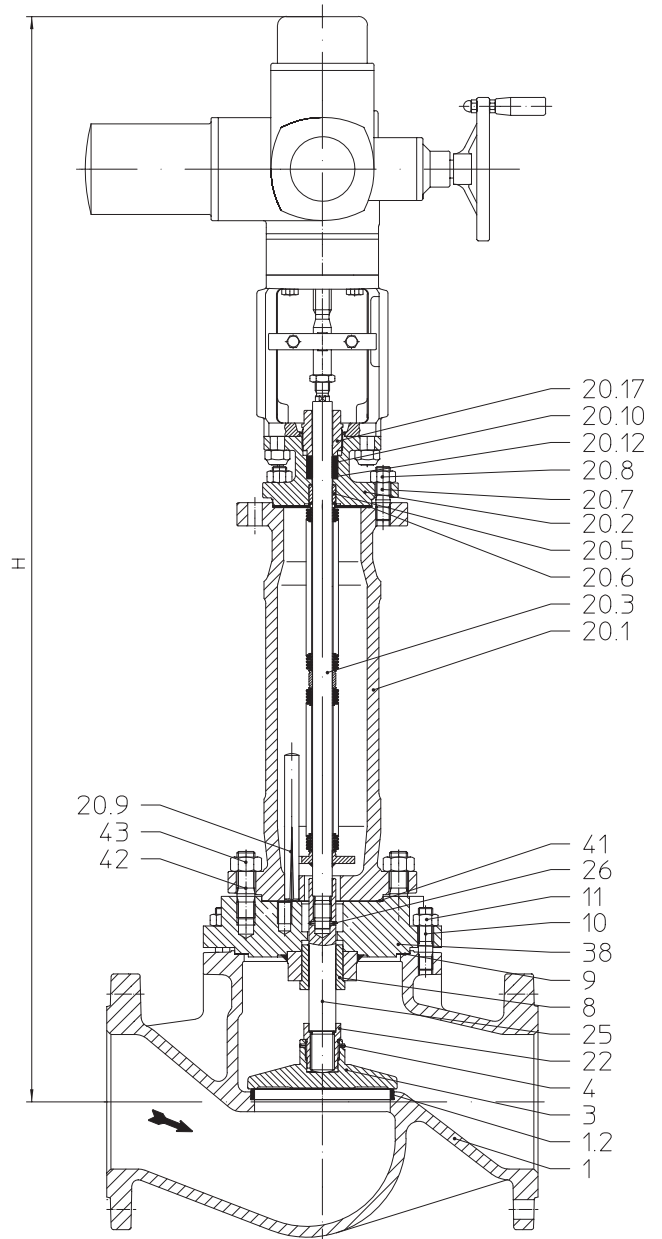


Fig. 460

**高度与重量**

DN		125 v	150 v	200	250	
...405	H (mm)			844	904	
	SA 07.5	PN16/PN25-40 (kg)		163/194	235/271	
	H (mm)			856	916	
	SA 10.1	PN16/PN25-40 (kg)		167/198	239/275	
	H (mm)	846	877	931	991	
...460	SA 14.1	PN16/PN25-40 (kg)	110/141	127/181	197/228	269/305
	H (mm)			1288	1349	
	SA 07.5	PN16/PN25-40 (kg)		167/197	247/282	
	H (mm)			1300	1361	
	SA 10.1	PN16/PN25-40 (kg)		171/201	251/286	

其他尺寸参照第265页

(AUMA SA Ex防爆型的尺寸另见其它相关资料)



**最大关闭压差**

Fig. 405						
DN		125 v	150 v	200	250	
Kvs值		288	410	725	1145	
行程	(mm)	32	38	50	65	
电动执行器 <sup>1)</sup> <b>AUMA SA 07.5</b> 输出转速 形式A TR 26 x 5	关闭压差 (bar)	I/II.		5,3	3,3	
	扭矩 (Nm)			60	60	
	启闭周期 <sup>2)</sup> (s)			38	49	
	输出转速 (rpm)			16		
电动执行器 <sup>1)</sup> <b>AUMA SA 10.1</b> 输出转速 形式A TR 26 x 5	关闭压差 (bar)	I/II.		12,3	7,9	
	扭矩 (Nm)			120	120	
	启闭周期 <sup>2)</sup> (s)			38	49	
	输出转速 (rpm)			16		
电动执行器 <sup>1)</sup> <b>AUMA SA 14.1</b> 输出转速 形式A TR 30 x 6	关闭压差 (bar)	I/II.	40	39,3	22	14,2
	扭矩 (Nm)		250	250	250	250
	启闭周期 <sup>2)</sup> (s)		20	24	31	41
	输出转速 (rpm)		16			
I. Fig.405: PTFE-V形圈      II. Fig.405: PTFE-/石墨填料						

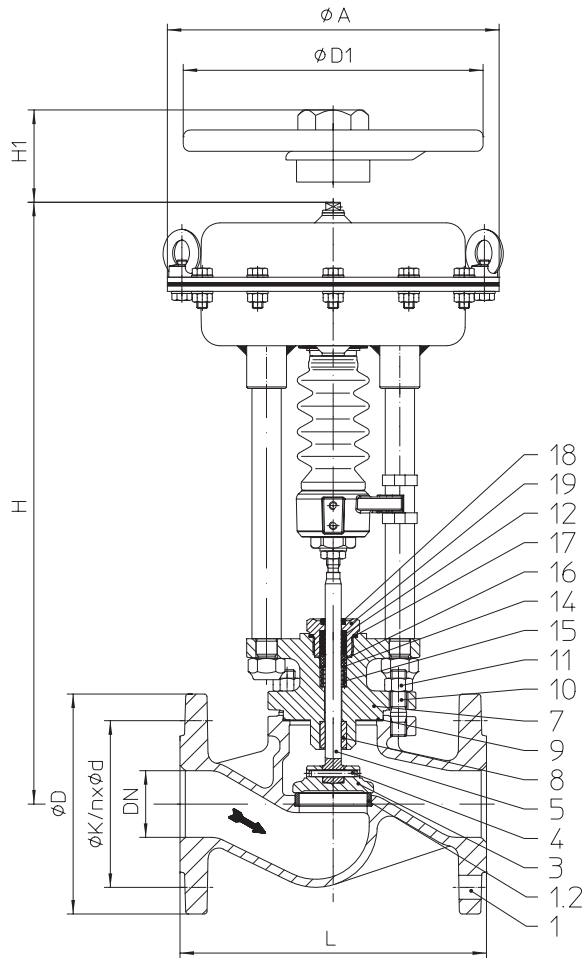
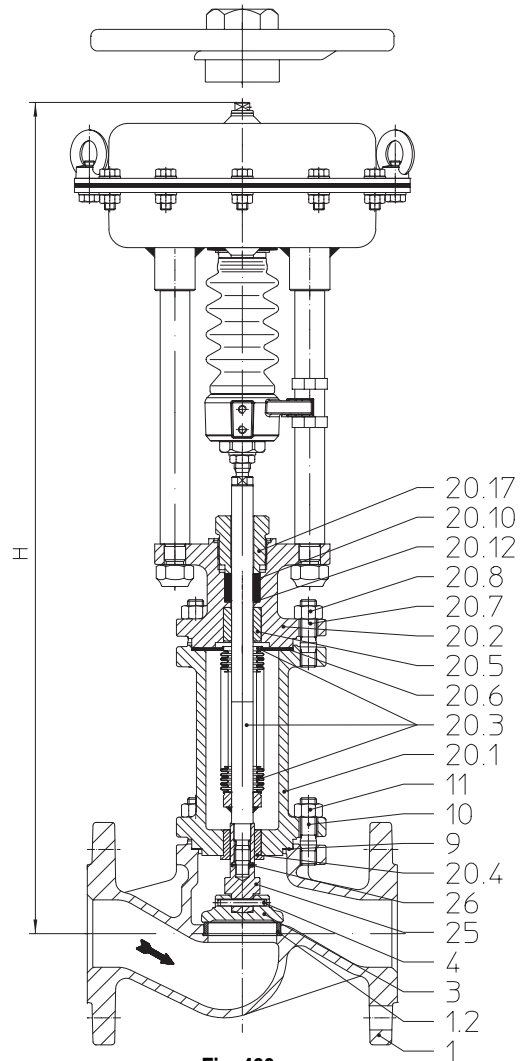
**最大关闭压差**

Fig. 460				
DN		200	250	
Kvs 值		725	1145	
行程	(mm)	50	65	
电动执行器 <sup>1)</sup> <b>AUMA SA 07.5</b> 输出转速 形式A TR 26 x 5	关闭压差 (bar)	III.	5,3	3,3
	扭矩 (Nm)		60	60
	启闭周期 <sup>2)</sup> (s)		38	49
	输出转速 (rpm)		16	
电动执行器 <sup>1)</sup> <b>AUMA SA 10.1</b> 输出转速 形式A TR 26 x 5	关闭压差 (bar)	III.	8,8	5,6
	扭矩 (Nm)		90	90
	启闭周期 <sup>2)</sup> (s)		38	49
	输出转速 (rpm)		16	
III. Fig.460: 波纹管密封				

更高的关闭压差备询

- 1) 马达电压: 400V 50Hz 3-  
 (其它电压备询)  
 电动执行器的技术参数另见相关技术资料。
- 2) 启闭周期基于50Hz电频

( 材质和型号参照技术参数或部件表 )


**Fig. 405**

**Fig. 460**
**高度与重量**

DN		15	20	25	32	40	50	65	80	100	125	150
DP 32	ØA (mm)	250										
	...405 H (mm)	411	411	439	451	457	463	476	492	511		
	PN16/PN25-40 (kg)	12,6/13,4	13,3/14,2	14,2/15,5	15,8/17,3	17,7/19,8	20,6/22,5	25,7/29,7	31,4/35,9	42/49		
	...460 H (mm)	616	616	624	635	626	628	712	724	740		
DP 33	ØA (mm)	300										
	...405 H (mm)	472	472	480	481	487	504	531	547	566	590	650
	PN16/PN25-40 (kg)	18,6/19,4	19,3/20,2	20,2/21,5	21,8/23,3	23,7/25,8	26,6/28,5	31,7/35,7	37,4/41,9	48/55	59/90	76/130
	...460 H (mm)	657	657	665	665	656	669	767	779	795	807	976
DP 34	ØA (mm)	405										
	...405 H (mm)					609	615	628	632	651	701	761
	PN16/PN25-40 (kg)					53,7/55,8	56,6/58,5	61,7/65,7	67,4/71,9	78/85	89/120	106/160
	...460 H (mm)					796	798	882	876	892	929	1087
	PN16/PN25-40 (kg)					59/68	61,5/70,5	64,5/77,5	75,5/87,5	91/104	93/124	113/167

其他尺寸参照第265页

**手轮尺寸 ( 选配件 )**

气动执行器型号	DP 32	DP 33	DP 34
ØD1 (mm)	225	300	400
H1 (mm)	270	284	442
重量 (kg)	5	6	17

气动执行器的技术参数参照DP32-34T技术样本。

**最大关闭压差**

介质流向为低进高出且出口压力为 0 bar时，其前后的压差值应不大于下表中的数值

弹簧关闭，气压开启													
DN	15	20	25	32	40	50	65	80	100	125	150		
Kvs值	4,2	7,4	12	19	31	47	77	120	188	288	410		
行程 (mm)	4	5	7	8	10	13	17	20	25	32	38		
气动执行器 DP 32	1,4	I.	40	40	22,4	14,3	5,4						
		II.	40	39,3	20,5	12,9	4,6						
		III.	29,9	28,1	19	11,7	3,4						
	2,8	I.			40	39,3	23,3	12,3	5	2,7			
		II.		40	40	37,9	22,5	11,7	4,6	2,4			
		III.	40	40	40	36,8	21,3	10,9	4,3	2,2			
	4,0	I.				40	25,5	15,4	8,4	4,9	2,6		
		II.				40	24,7	14,9	7,9	4,6	2,5		
		III.				40	23,5	14,1	7,6	4,4	2,3		
气动执行器 DP 33	1,4	I.	40 <sup>c)</sup>	40 <sup>c)</sup>	40 <sup>c)</sup>	33,9 <sup>c)</sup>	16,9 <sup>c)</sup>	8,5 <sup>c)</sup>	3				
		II.	40 <sup>c)</sup>	40 <sup>c)</sup>	40 <sup>c)</sup>	32,5 <sup>c)</sup>	16,1 <sup>c)</sup>	8 <sup>c)</sup>	2,5				
		III.	40 <sup>a)</sup>	40 <sup>a)</sup>	40 <sup>a)</sup>	31,4 <sup>a)</sup>	14,9 <sup>a)</sup>	7,2 <sup>a)</sup>	2,3 <sup>a)</sup>				
	2,7	I.				40 <sup>a)</sup>	40 <sup>a)</sup>	23,2 <sup>a)</sup>	10,8	5,4	1,8		
		II.				40 <sup>a)</sup>	40 <sup>a)</sup>	22,7 <sup>a)</sup>	10,4	5,1	1,6		
		III.				40	39,8	21,9	10,1	5	1,5		
	3,3	I.							13	8	4,7		
		II.							12,6	7,7	4,5		
		III.							12,3	7,5	4,4		
4,5	I.						33,5	19,4	12,2	7,4			
	II.						32,9	18,9	11,9	7,2			
	III.						32,1	18,6	11,7	7,1			
气动执行器 DP 34	1,4	I.					40 <sup>f)</sup>	28,2 <sup>f)</sup>	14,8 <sup>b)</sup>	8,5 <sup>b)</sup>	4,3 <sup>b)</sup>	1,6	
		II.					40 <sup>f)</sup>	27,7 <sup>f)</sup>	14,4 <sup>b)</sup>	8,2 <sup>b)</sup>	4,1 <sup>b)</sup>	1,5	
		III.					40 <sup>d)</sup>	26,9 <sup>d)</sup>	14,1 <sup>d)</sup>	8 <sup>d)</sup>	4 <sup>d)</sup>	1,4 <sup>e)</sup>	
	2,7	I.						40 <sup>d)</sup>	26,8	20,9	11,6	5,7	2,9
		II.						40 <sup>d)</sup>	26,4	20,6	11,4	5,6	2,8
		III.						40 <sup>b)</sup>	26,1 <sup>b)</sup>	20,5 <sup>b)</sup>	11,3 <sup>b)</sup>	5,5 <sup>b)</sup>	2,7
	3,3	I.							39,7	25,7	16,2	9,6	5,7
		II.							39,2	25,4	16,1	9,5	5,6
		III.							39 <sup>b)</sup>	25,3 <sup>a)</sup>	15,9 <sup>a)</sup>	9,5 <sup>a)</sup>	5,5
	4,5	I.							40	37,3	21,3	11,2	8
		II.							40	37	21,1	11,1	7,9
		III.							40 <sup>a)</sup>	28,1 <sup>a)</sup>	17,8 <sup>a)</sup>	11 <sup>a)</sup>	7,8

I. Fig.405: PTFE-V形圈 II. Fig.405: PTFE-/石墨填料 III. Fig.460: 波纹管密封

气动执行器DP最高允许工作压力:

6 bar

控制阀供气压力限制:

a) 5 bar

b) 4,5 bar

c) 4 bar

d) 3,5 bar

e) 3 bar

f) 2,5 bar

**最大关闭压差** 介质流向为低进高出且出口压力为 0 bar时，其前后的压差值应不大于下表中的数值

弹簧开启，气压关闭														
DN	15	20	25	32	40	50	65	80	100	125	150			
Kvs值	4,2	7,4	12	19	31	47	77	120	188	288	410			
行程 (mm)	4	5	7	8	10	13	17	20	25	32	38			
气动执行器 DP 32	最低供气压力(bar)	1,4	I.	40 <sup>a)</sup>	40 <sup>a)</sup>	22,4 <sup>a)</sup>	14,3 <sup>a)</sup>	5,4 <sup>a)</sup>						
			II.	40 <sup>a)</sup>	39,3 <sup>a)</sup>	20,5 <sup>a)</sup>	12,9 <sup>a)</sup>	4,6 <sup>a)</sup>						
			III.	29,9	28,1	19	11,7	3,4						
		2	I.			40 <sup>a)</sup>	31,3 <sup>a)</sup>	15,5 <sup>a)</sup>	7,6 <sup>a)</sup>	2,5				
			II.		40 <sup>a)</sup>	40 <sup>a)</sup>	30 <sup>a)</sup>	14,7 <sup>a)</sup>	7,1 <sup>a)</sup>	2,1				
			III.	40	40	40	28,8	13,4	6,3	1,8				
		2,5	I.				40 <sup>a)</sup>	23,9 <sup>a)</sup>	13,1 <sup>a)</sup>	5,8	2,7			
			II.				40 <sup>a)</sup>	23 <sup>a)</sup>	12,5 <sup>a)</sup>	5,4	2,4			
			III.				40	21,8	11,7	5,1	2,2			
		3	I.					32,3 <sup>a)</sup>	18,5 <sup>a)</sup>	9,1	4,9	2,1		
			II.					31,4 <sup>a)</sup>	17,9 <sup>a)</sup>	8,7	4,6	1,9		
			III.					30,2	17,2	8,4	4,4	1,8		
		3,5	I.					40 <sup>a)</sup>	23,9 <sup>a)</sup>	12,5	7,1	3,5		
			II.					39,8 <sup>a)</sup>	23,4 <sup>a)</sup>	12	6,8	3,3		
			III.					38,6	22,6	11,8	6,6	3,2		
		4	I.						29,3 <sup>a)</sup>	15,8	9,3	4,9		
			II.						40 <sup>a)</sup>	28,8 <sup>a)</sup>	15,3	9	4,8	
			III.						40	28	15,1	8,8	4,6	
	4,5	I.						34,7 <sup>a)</sup>	19,1	11,5	6,4			
		II.						34,2 <sup>a)</sup>	18,6	11,2	6,2			
		III.						33,4	18,4	11	6,1			
	5	I.						40 <sup>a)</sup>	22,4	13,7	7,8			
		II.						39,6 <sup>a)</sup>	22	13,4	7,6			
		III.						38,8	21,7	13,2	7,5			
	5,5	I.							25,7	15,9	9,3			
		II.							25,3	15,6	9,1			
		III.							40	25	15,4	8,9		
	6	I.							29	18,1	10,7			
		II.							28,6	17,8	10,5			
		III.							28,3	17,6	10,4			
	气动执行器 DP 33	最低供气压力(bar)	1,4	I.	40 <sup>d)</sup>	40 <sup>d)</sup>	40 <sup>d)</sup>	34,1 <sup>d)</sup>	17 <sup>d)</sup>	8,6 <sup>d)</sup>	3 <sup>d)</sup>			
				II.	40 <sup>d)</sup>	40 <sup>d)</sup>	40 <sup>d)</sup>	32,7 <sup>d)</sup>	16,2 <sup>d)</sup>	8 <sup>d)</sup>	2,6 <sup>d)</sup>			
				III.	40 <sup>b)</sup>	40 <sup>b)</sup>	40 <sup>d)</sup>	31,5 <sup>d)</sup>	15 <sup>d)</sup>	7,2 <sup>d)</sup>	2,3 <sup>d)</sup>			
			2	I.				40 <sup>d)</sup>	33 <sup>d)</sup>	18,9 <sup>d)</sup>	9,4 <sup>d)</sup>	5 <sup>d)</sup>	2,1 <sup>d)</sup>	
				II.				40 <sup>d)</sup>	32,2 <sup>d)</sup>	18,4 <sup>d)</sup>	8,9 <sup>d)</sup>	4,7 <sup>d)</sup>	1,9 <sup>d)</sup>	
				III.				40 <sup>d)</sup>	31 <sup>d)</sup>	17,6 <sup>d)</sup>	8,7 <sup>d)</sup>	4,5 <sup>d)</sup>	1,8 <sup>d)</sup>	
2,5			I.					40 <sup>d)</sup>	27,5 <sup>d)</sup>	14,6 <sup>d)</sup>	8,5 <sup>d)</sup>	4,4 <sup>d)</sup>	1,8 <sup>d)</sup>	
			II.					40 <sup>d)</sup>	27 <sup>d)</sup>	14,2 <sup>d)</sup>	8,2 <sup>d)</sup>	4,2 <sup>d)</sup>	1,7 <sup>d)</sup>	
			III.					40 <sup>d)</sup>	26,2 <sup>d)</sup>	13,9 <sup>d)</sup>	8,1 <sup>d)</sup>	4,1 <sup>d)</sup>	1,6 <sup>d)</sup>	
3			I.						36,2 <sup>d)</sup>	19,9 <sup>d)</sup>	12 <sup>d)</sup>	6,7 <sup>d)</sup>	3,3 <sup>d)</sup>	1,7 <sup>d)</sup>
			II.						35,6 <sup>d)</sup>	19,5 <sup>d)</sup>	11,7 <sup>d)</sup>	6,5 <sup>d)</sup>	3,2 <sup>d)</sup>	1,6 <sup>d)</sup>
			III.						34,8 <sup>d)</sup>	19,2 <sup>d)</sup>	11,6 <sup>d)</sup>	6,4 <sup>d)</sup>	3,1 <sup>d)</sup>	1,5 <sup>d)</sup>
3,5			I.						40 <sup>d)</sup>	25,2	15,5	9	4,8	2,7
			II.						40 <sup>d)</sup>	24,7	15,2	8,8	4,6	2,6
			III.						40 <sup>a)</sup>	24,5 <sup>a)</sup>	15,1 <sup>a)</sup>	8,7 <sup>a)</sup>	4,6 <sup>a)</sup>	2,5
4			I.							30,4	19	11,3	6,3	3,8
			II.							30	18,8	11,1	6,1	3,7
			III.							29,7 <sup>a)</sup>	18,6 <sup>a)</sup>	11 <sup>a)</sup>	6 <sup>a)</sup>	3,5
4,5		I.							35,7	22,5	13,6	7,7	4,8	
		II.							35,3	22,3	13,4	7,6	4,7	
		III.							35 <sup>a)</sup>	22,1 <sup>a)</sup>	13,3 <sup>a)</sup>	7,5 <sup>a)</sup>	4,6	
5		I.							40	26,1	15,9	9,2	5,8	
		II.							40	25,8	15,7	9,1	5,7	
		III.							40 <sup>a)</sup>	25,6 <sup>a)</sup>	15,5 <sup>a)</sup>	9 <sup>a)</sup>	5,6	
5,5		I.								29,6	18,1	10,7	6,9	
		II.								29,3	18	10,5	6,8	
		III.											6,7	
6		I.									33,1	20,4	12,2	7,9
		II.									32,8	20,2	12	7,8
		III.												7,7

I. Fig.405: PTFE-V形圈 II. Fig.405: PTFE-石墨填料 III. Fig.460: 波纹管密封

 气动执行器DP最高允许工作压力：  
 控制阀供气压力限制：  
 6 bar  
 a) 5 bar b) 4,5 bar c) 4 bar d) 3,5 bar e) 3 bar f) 2,5 bar

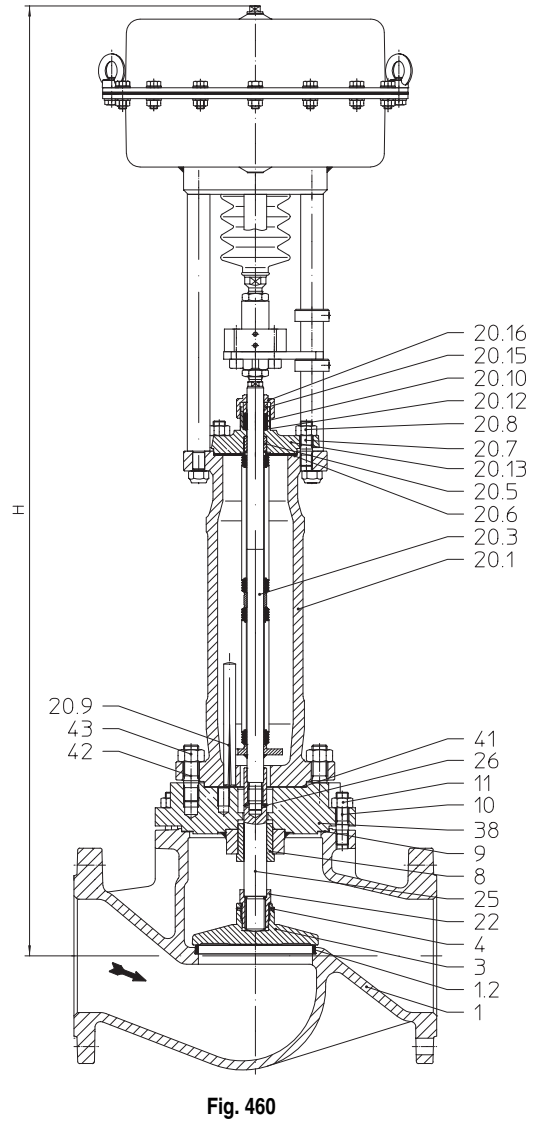
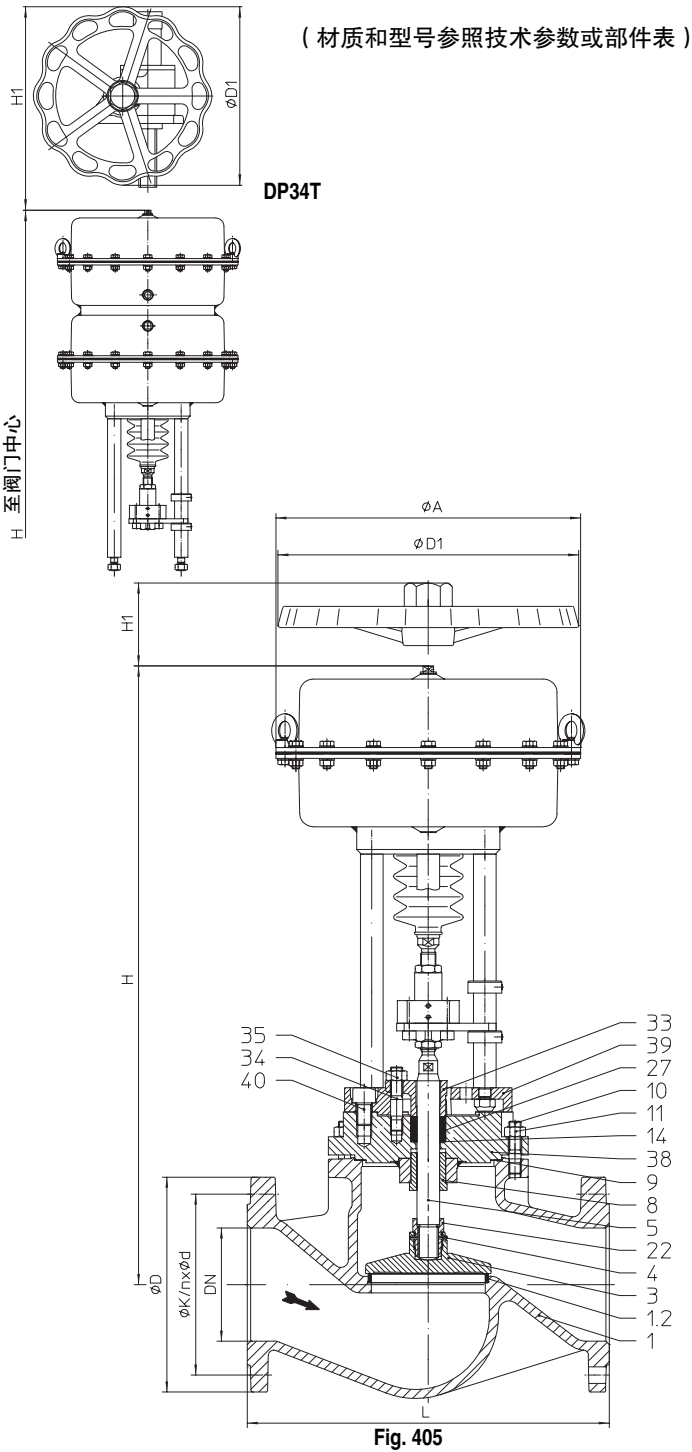
**最大关闭压差**

介质流向为低进高出且出口压力为 0 bar时，其前后的压差值应不大于下表中的数值

弹簧开启，气压关闭															
DN		15	20	25	32	40	50	65	80	100	125	150			
Kvs值		4,2	7,4	12	19	31	47	77	120	188	288	410			
行程	(mm)	4	5	7	8	10	13	17	20	25	32	38			
气动执行器 DP 34	最低供气压力(bar)	1,4	I.						10,8 <sup>c)</sup>	5,4 <sup>b)</sup>	1,7 <sup>b)</sup>	1,6 <sup>a)</sup>			
			II.							10,4 <sup>c)</sup>	5,1 <sup>b)</sup>	1,5 <sup>b)</sup>	1,5 <sup>a)</sup>		
			III.									4,9 <sup>e)</sup>	1,4 <sup>e)</sup>	1,4 <sup>e)</sup>	
		2	I.								23,5 <sup>c)</sup>	13,9 <sup>b)</sup>	7,2 <sup>b)</sup>	5,2 <sup>a)</sup>	2,9 <sup>a)</sup>
			II.								23,1 <sup>c)</sup>	13,6 <sup>b)</sup>	7,1 <sup>b)</sup>	5,1 <sup>a)</sup>	2,8 <sup>a)</sup>
			III.									13,4 <sup>e)</sup>	6,9 <sup>e)</sup>	5 <sup>e)</sup>	2,7 <sup>a)</sup>
		2,5	I.								34,2 <sup>c)</sup>	20,9 <sup>b)</sup>	11,9 <sup>b)</sup>	8,2 <sup>a)</sup>	5 <sup>a)</sup>
			II.								33,7 <sup>c)</sup>	20,6 <sup>b)</sup>	11,7 <sup>b)</sup>	8 <sup>a)</sup>	4,9 <sup>a)</sup>
			III.									20,5 <sup>e)</sup>	11,6 <sup>e)</sup>	8 <sup>e)</sup>	4,8 <sup>a)</sup>
		3	I.								40 <sup>c)</sup>	28 <sup>b)</sup>	16,5 <sup>b)</sup>	11,1 <sup>a)</sup>	7,1 <sup>a)</sup>
			II.								40 <sup>c)</sup>	27,7 <sup>b)</sup>	16,3 <sup>b)</sup>	11 <sup>a)</sup>	7 <sup>a)</sup>
			III.									27,5 <sup>e)</sup>	16,2 <sup>e)</sup>	10,9 <sup>e)</sup>	6,9 <sup>a)</sup>
		3,5	I.									35 <sup>b)</sup>	21,1 <sup>b)</sup>	14,1 <sup>a)</sup>	9,2 <sup>a)</sup>
			II.									34,8 <sup>b)</sup>	20,9 <sup>b)</sup>	14 <sup>a)</sup>	9,1 <sup>a)</sup>
			III.												9 <sup>a)</sup>
		4	I.									40 <sup>b)</sup>	25,7 <sup>b)</sup>	17,1 <sup>a)</sup>	11,3 <sup>a)</sup>
			II.									40 <sup>b)</sup>	25,5 <sup>b)</sup>	17 <sup>a)</sup>	11,2 <sup>a)</sup>
			III.												11,1 <sup>a)</sup>
		4,5	I.										30,3 <sup>b)</sup>	20,1 <sup>a)</sup>	13,4 <sup>a)</sup>
			II.										30,1 <sup>b)</sup>	19,9 <sup>a)</sup>	13,3 <sup>a)</sup>
			III.												13,2 <sup>a)</sup>
		5	I.											23 <sup>a)</sup>	15,5 <sup>a)</sup>
			II.											22,9 <sup>a)</sup>	15,4 <sup>a)</sup>
			III.												15,3 <sup>a)</sup>
		5,5	I.												
			II.												
			III.												
		6	I.												
			II.												
			III.												

I. Fig.405: PTFE-V形圈    II. Fig.405: PTFE/石墨填料    III. Fig.460: 波纹管密封

 气动执行器DP最高允许工作压力: 6 bar  
 控制阀供气压力限制: a) 5 bar    b) 4,5 bar    c) 4 bar    d) 3,5 bar    e) 3 bar    f) 2,5 bar



高度与重量

DN		125 v	150 v	200	250
DP 34	$\phi A$ (mm)			405	
	...405 H (mm)			824	904
	PN16/PN25-40 (kg)			176/207	248/284
	...460 H (mm)			1366	1427
	PN16/PN25-40 (kg)			184/214	264/299
DP 34 T	$\phi A$ (mm)	405			
	...405 H (mm)	977	1008	1094	1154
	PN16/PN25-40 (kg)	160/191	177/231	247/278	319/355
	...460 H (mm)	1426	1457	1541	1601
	PN16/PN25-40 (kg)	164/195	184/238	255/285	335/370

其他尺寸参照第265页

操作手轮尺寸

执行器	DP 34	DP 34 T
$\phi D1$ (mm)	400	
H1 (mm)	442	630
重量 (kg)	17	41

气动执行器的技术参数见 DP32-34T技术资料。

**最大关闭压差**

介质流向为低进高出且出口压力为 0 bar时，其前后的压差值应不大于下表中的数值

**弹簧关闭，气压开启**

DN			125 v	150 v	200	250	
Kvs值			288	410	725	1145	
行程 (mm)			32	38	50	65	
气动执行器 DP 34	最低供气 压力(bar)	3,3	II.			1,9	
			III.			1,9	
	4,5	II.			3,1	1,8	
		III.			3,1	1,8	
DP 34 Tandem	最低供气压力(bar)	1,4	II.	5,4 <sup>b)</sup>	2,7 <sup>b)</sup>		
			III.	5,4 <sup>d)</sup>	2,7 <sup>d)</sup>		
		2,7	II.	13,6	7,6	2,1	
			III.	13,6 <sup>b)</sup>	7,6 <sup>b)</sup>	2,2 <sup>b)</sup>	
	3,3	II.	21,5	13,3	5,5		
		III.	21,5 <sup>a)</sup>	13,3 <sup>a)</sup>	5,5 <sup>a)</sup>		
	4,5	II.	25,7	17,8	7,9	4,9	
		III.	24,6 <sup>a)</sup>	16,9	7,9	4,9	

**弹簧开启，气压关闭**

DN			125 v	150 v	200	250	
Kvs值			288	410	725	1145	
行程 (mm)			32	38	50	65	
气动执行器 DP 34	最低供气压力(bar)	2,5	II.			1,9	1
			III.			1,9 <sup>a)</sup>	1 <sup>a)</sup>
		3	II.			3,1	1,8
			III.			3,1 <sup>a)</sup>	1,8 <sup>a)</sup>
		3,5	II.			4,3	2,6
			III.			4,3 <sup>a)</sup>	2,6 <sup>a)</sup>
		4	II.			5,5	3,4
			III.			5,5 <sup>a)</sup>	3,4 <sup>a)</sup>
		4,5	II.			6,7	4,1
			III.			6,7 <sup>a)</sup>	4,1 <sup>a)</sup>
		5	II.			7,9	4,9
			III.			7,9 <sup>a)</sup>	4,9 <sup>a)</sup>
		5,5	II.			9,1	5,7
			III.				
		6	II.			10,2	6,5
			III.				
气动执行器 DP 34 Tandem	最低供气压力(bar)	1,4	II.	5,4 <sup>c)</sup>	2,7 <sup>b)</sup>		
			III.	5,5 <sup>e)</sup>	2,7 <sup>e)</sup>		
		2	II.	12,6 <sup>c)</sup>	7,7 <sup>b)</sup>	3,1 <sup>b)</sup>	1,8 <sup>b)</sup>
			III.	12,6 <sup>e)</sup>	7,7 <sup>e)</sup>	3,1 <sup>e)</sup>	1,8 <sup>e)</sup>
		2,5	II.	18,5 <sup>c)</sup>	11,9 <sup>b)</sup>	5,5 <sup>b)</sup>	3,4 <sup>b)</sup>
			III.	18,5 <sup>e)</sup>	11,9 <sup>e)</sup>	5,5 <sup>e)</sup>	3,4 <sup>e)</sup>
		3	II.	24,5 <sup>c)</sup>	16,1 <sup>b)</sup>	7,9 <sup>b)</sup>	4,9 <sup>b)</sup>
			III.	24,5 <sup>e)</sup>	16,1 <sup>e)</sup>	7,9 <sup>e)</sup>	4,9 <sup>e)</sup>
		3,5	II.	30,4 <sup>c)</sup>	20,2 <sup>b)</sup>	10,3 <sup>b)</sup>	6,5 <sup>b)</sup>
		4	II.	36,4 <sup>c)</sup>	24,4 <sup>b)</sup>	12,6 <sup>b)</sup>	8 <sup>b)</sup>
4,5	II.		28,6 <sup>b)</sup>	15 <sup>b)</sup>	9,6 <sup>b)</sup>		

II. Fig.405: PTFE-/石墨填料

III. Fig.460: 波纹管密封

气动执行器DP最高允许工作压力:

6 bar

控制阀供气压力限制:

a) 5 bar

b) 4,5 bar

c) 4 bar

d) 3,5 bar

e) 3 bar

型号	PN16 - 12.405 / 12.460	PN16 - 22.405 / 22.460 PN25 - 23.405 <sup>4)</sup> / 23.460 <sup>4)</sup>	PN25 - 34.405 / 34.460 PN40 - 35.405 / 35.460	PN40 - 55.405 <sup>4)</sup> / 55.460 <sup>4)</sup>
位号	部件名称	材质与标号		
1	阀体	EN-JL1040, EN-GJL-250	EN-JS1049, EN-GJS-400-18U-LT	GP240GH+N, 1.0619+N GX5CrNiMo19-11-2, 1.4408
1.2	阀座	X20Cr13+QT, 1.4021+QT		X20Cr13+QT, 1.4021+QT <sup>5)</sup> --
3	阀头	X20Cr13+QT, 1.4021+QT X6CrNiMoTi17-12-2, 1.4571		
4	柱销	46S20+C, 1.0727+C		
5	阀杆	X20Cr13+QT, 1.4021+QT X6CrNiMoTi17-12-2, 1.4571		
7	阀盖	EN-JS1049, EN-GJS-400-18U-LT	GP240GH+N, 1.0619+N	GX5CrNiMo19-11-2, 1.4408
8	导向衬套	X20Cr13+QT, 1.4021+QT (硬化) X6CrNiMoTi17-12-2, 1.4571		
9	垫片	CrNi 钢, 两面钢覆石墨		
10	螺栓	25CrMo4, 1.7218 A4 - 70		
11	螺母	C35E, 1.1181 A4		
12	V型圈组件	PTFE		
14	垫圈	X5CrNi18-10, 1.4301		
15	弹簧	X12CrNi17-7, 1.4310		
16	衬套	加硬PTFE		
17	密封圈	软铁/铜 X6CrNiMoTi17-12-2, 1.4571		
18	刮污器	加硬PTFE		
19	填料压盖	X 8 Cr Ni S 18-9, 1.4305		
20.1	波纹套保护管	EN-JS1049, EN-GJS-400-18U-LT	GP240GH+N, 1.0619+N	GX5CrNiMo19-11-2, 1.4408
20.2	转接阀盖	EN-JS1049, EN-GJS-400-18U-LT	GP240GH+N, 1.0619+N	GX5CrNiMo19-11-2, 1.4408
20.3	阀杆/波纹管	X20Cr13+QT, 1.4021+QT / X6CrNiTi18-10, 1.4541 X6CrNiMoTi17-12-2, 1.4571		
20.4	导向衬套	X20Cr13+QT, 1.4021+QT (硬化) X6CrNiMoTi17-12-2, 1.4571		
20.5	导向衬套	X20Cr13+QT, 1.4021+QT (硬化) X6CrNiMoTi17-12-2, 1.4571		
20.6	垫片	CrNi 钢, 两面钢覆石墨		
20.7	螺栓	25CrMo4, 1.7218 A4 - 70		
20.8	螺母	C35E, 1.1181 A4		
20.9	槽销	46S20+C, 1.0727+C		
20.10	填料	纯石墨		
20.12	垫圈	X5CrNi18-10, 1.4301		
20.13	填料盒座	GP240GH+N, 1.0619+N --		
20.15	填料压盖	X20Cr13+QT, 1.4021+QT --		
20.16	套筒螺母	11SMnPb30+C, 1.0718+C --		
20.17	填料压盖	X8CrNiS18-9, 1.4305		
22	螺纹接头	X14CrMoS17+QT, 1.4104+QT		
25	阀杆转接	X20Cr13+QT, 1.4021+QT X6CrNiMoTi17-12-2, 1.4571		
26	锁定销	X12CrNi17-7, 1.4310		
27	填料	PTFE或纯石墨		
29	螺纹接头	X8CrNiS18-9, 1.4305		
33	填料法兰	EN-JS1049, EN-GJS-400-18U-LT --		
34	螺栓	25CrMo4, 1.7218 --		
35	六角螺母	C35E, 1.1181 --		
38	填料箱体	EN-JS1049, EN-GJS-400-18U-LT	GP240GH+N, 1.0619+N	--
39	转接法兰	EN-JS1049, EN-GJS-400-18U-LT --		
40	螺栓	8.8 - A2B --		
41	密封圈	纯石墨 --		
42	螺栓	25CrMo4, 1.7218 --		
43	六角螺母	C35E, 1.1181 --		

\* 备件

4) 最大为DN150

5) 最小为DN65

**订货说明**

1. 型号                      3. 公称压力(PN)              5. 阀头形式                      7. 执行器  
 2. 公称通径(DN)      4. 阀体材质                      6. 阀杆密封件                      8. 特殊形式/配件
- 举例:                      型号35.405; DN 100; PN 40; 阀体材质1.0619 + N; 平面阀头;  
 PTFE - V型圈阀杆密封; 电动执行器ARI - PREMIO 5KN

尺寸单位:mm  
 重量单位:kg  
 压力单位 bar (gauge)  
 1 bar  $\triangleq$  10<sup>5</sup> Pa  $\triangleq$  0,1 MPa  
 Kvs in m<sup>3</sup>/h, 1Kvs  $\triangleq$  0,85 Cv



**技术参数**

型号:	Fig. 405-460开关阀	阀塞设计: (见第18页)	标准:	· 关断阀头
公称口径:	DN15-250		特殊设计:	· 带PTFE软密封的关断阀头(最高200°C)
公称压力:	PN 16,PN25,PN40	关闭等级:	· 金属密封 泄漏等级1 按照DIN 3230 T3/B0	· 软密封 泄漏等级1 按照DIN 3230 T3/B0
阀杆密封形式: (见第18页)	Fig. 405: · PTFE-V形圈 -10°C~+220°C · PTFE填料 -10°C~+250°C · 石墨填料 -10°C~+450°C Fig. 460: · 不锈钢波纹管密封+石墨填料 -60°C~+450°C		应用:	<b>Fig. 405</b> · 冷水 · 海水 · 热水 · 热水 · 蒸汽 · 气体
阀体材质:	EN-JL1040 PN16 Fig. 12.405 / 12.460 EN-JS1049 PN16 Fig. 22.405 / 22.460 EN-JS1049 (≤ DN150) PN25 Fig. 23.405 / 23.460 1.0619+N PN25 Fig. 34.405 / 34.460 1.0619+N PN40 Fig. 35.405 / 35.460 1.4408 (≤ DN150) PN40 Fig. 55.405 / 55.460			

执行器的技术参数见相关资料

**压力-温度关系对照表**

按照DIN EN 1092-2		温度								
材质	PN	-60°C ~ -10°C*	-10°C ~ 120°C	150°C	200°C	250°C	300°C	350°C	400°C	450°C
<b>EN-JL1040</b>	<b>16</b>	---	16 bar	14,4 bar	12,8 bar	11,2 bar	9,6 bar	---	---	---
<b>EN-JS1049</b>	<b>16</b>	备询	16 bar	15,5 bar	14,7 bar	13,9 bar	12,8 bar	11,2 bar	---	---
	<b>25</b>	备询	25 bar	24,3 bar	23 bar	21,8 bar	20 bar	17,5 bar	---	---

按照DIN EN 1092-1		温度									
材质	PN	-60 C ~ -10°C*	-10°C ~ 50°C	100°C	150°C	200°C	250°C	300°C	350°C	400°C	450°C
<b>1.0619+N</b>	<b>25</b>	18,7 bar	25 bar	23,3 bar	21,7 bar	19,4 bar	17,8 bar	16,1 bar	15 bar	14,4 bar	13,9 bar
	<b>40</b>	30 bar	40 bar	37,3 bar	34,7 bar	30,2 bar	28,4 bar	25,8 bar	24 bar	23,1 bar	22,2 bar
<b>1.4408</b>	<b>40</b>	40 bar	40 bar	37,3 bar	33,8 bar	31,1 bar	29,3 bar	27,6 bar	26,7 bar	25,6 bar	---

在上述温度范围内最大允许工作压力可以根据实际温度按线性内插法确定。

\*阀体带加长阀盖，螺栓与螺母需采用A4-70材质

**阀门尺寸**

端面尺寸FTF-1系列按照DIN EN 558-1(DIN 3202-1 系列 F1)

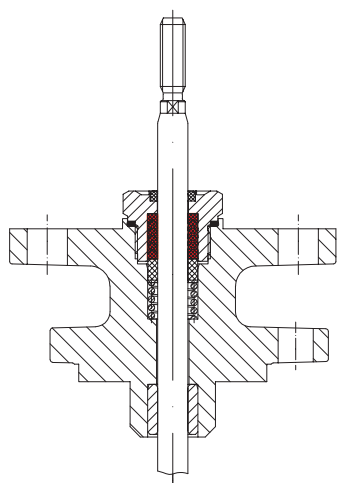
DN		15	20	25	32	40	50	65	80	100	125	150	200	250
L	(mm)	130	150	160	180	200	230	290	310	350	400	480	600	730

**法兰尺寸**

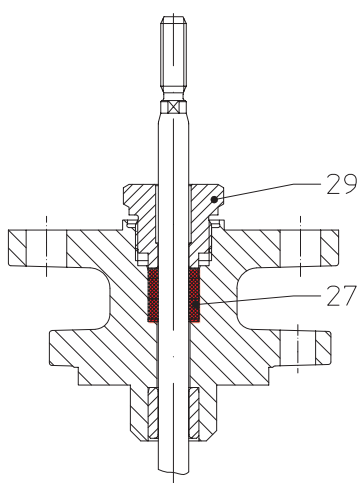
法兰标准按照DIN EN 1092-1(法兰孔/厚度按照DIN2533/2544/2545)

DN		15	20	25	32	40	50	65	80	100	125	150	200	250
PN 16	∅ D (mm)	95	105	115	140	150	165	185	200	220	250	285	340	405
	∅ K (mm)	65	75	85	100	110	125	145	160	180	210	240	295	355
	n x ∅ d1 (mm)	4 x 14	4 x 14	4 x 14	4 x 18	4 x 18	4 x 18	4 x 18	8 x 18	8 x 18	8 x 18	8 x 22	12 x 22	12 x 26
PN 25	∅ D (mm)	95	105	115	140	150	165	185	200	235	270	300	360	425
	∅ K (mm)	65	75	85	100	110	125	145	160	190	220	250	310	370
	n x ∅ d1 (mm)	4 x 14	4 x 14	4 x 14	4 x 18	4 x 18	4 x 18	8 x 18	8 x 18	8 x 22	8 x 26	8 x 26	12 x 26	12 x 30
PN 40	∅ D (mm)	95	105	115	140	150	165	185	200	235	270	300	375	450
	∅ K (mm)	65	75	85	100	110	125	145	160	190	220	250	320	385
	n x ∅ d1 (mm)	4 x 14	4 x 14	4 x 14	4 x 18	4 x 18	4 x 18	8 x 18	8 x 18	8 x 22	8 x 26	8 x 26	12 x 30	12 x 33

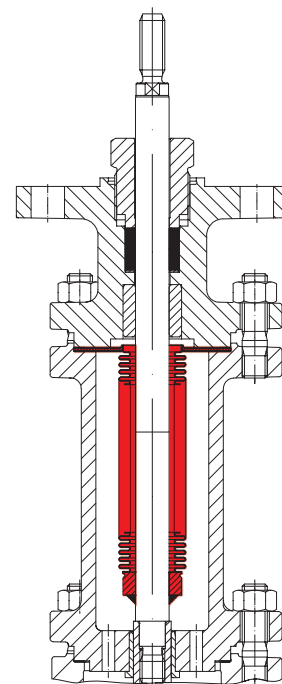
阀杆密封形式



弹簧压紧式PTFE - V型圈

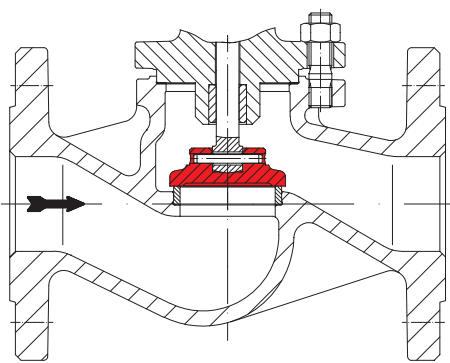


PTFE - /石墨填料

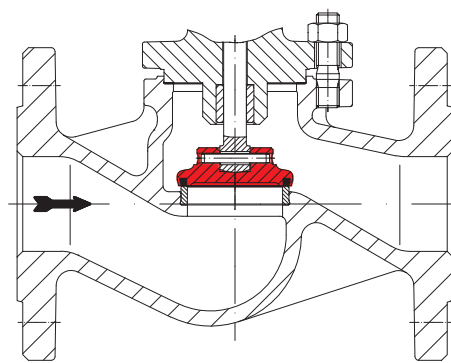


不锈钢波纹管 + 石墨填料

阀头形式

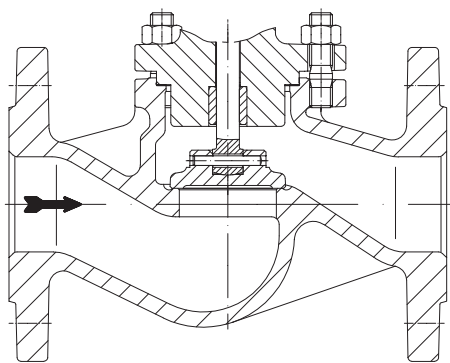


关断阀头



关断阀头带PTFE软密封

阀体设计



不锈钢带机加工一体式阀座