

直通型开关阀

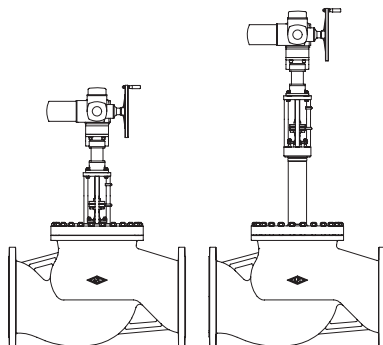
DN 300 - 500



STEVI® 405 / 460

电动执行器 AUMA SA LE

- 高关闭压力的多回转电动执行器
- 防护等级 IP 67
- 2 个扭矩开关
- 1 个限位开关
- 带应急手轮
- 标配马达过热保护装置
- 其它可选配件
如：电位器
- 可提供防爆型
- 封闭式直行程推力单元

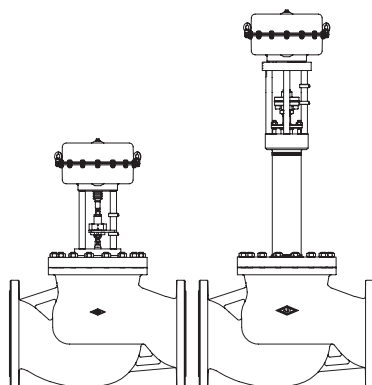


第268页

STEVI® 405 / 460

气动执行器 DP

- 可逆式气动执行器
- 翻转式隔膜
- 最大供气压力 6 bar
- 阀杆带防尘套
- O型密封圈，免维护
- 其它配件的安装
根据 DIN IEC 60534-6 标准



第272页

特点:

- 阀杆经抛光处理
- 三层波纹管密封(BR460)
- 行程指示器
- Kvs值可缩减



(材质和型号参照技术参数或部件表)

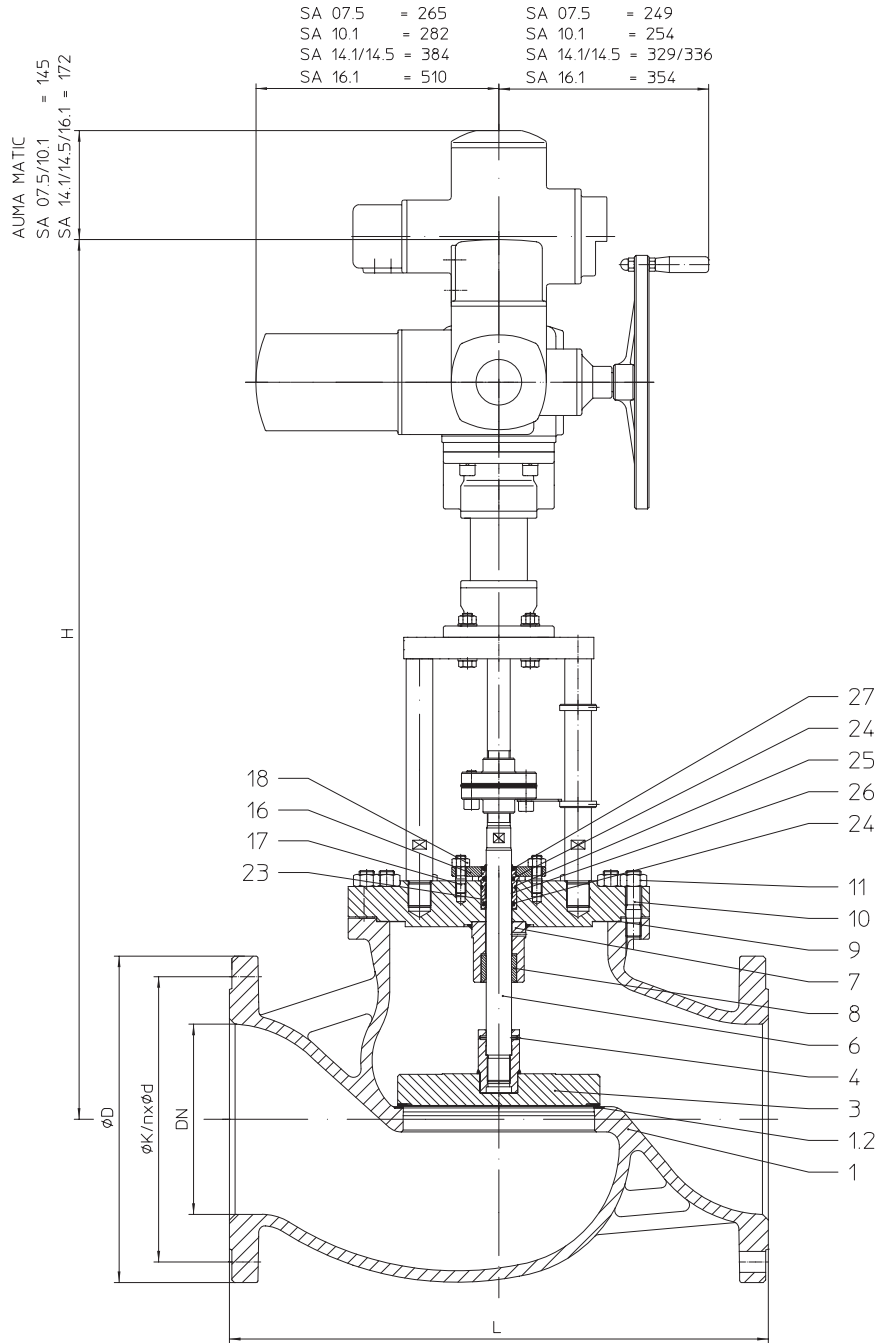


Fig. 405

高度与重量

DN			300	350	400	500
...405	H	(mm)	1223	1281		
	SA 07.5 with LE 25.1	PN16/PN25-40 (kg)	498 / 518	672 / 752		
	H	(mm)	1280	1338	1373	1461
	SA 10.1 with LE 50.1	PN16/PN25-40 (kg)	506 / 526	680 / 760	1002 / 1062	1513 / 1564
	H	(mm)	1388	1526	1561	1649
	SA 14.1 with LE 70.1	PN16/PN25-40 (kg)	563 / 583	736 / 816	1059 / 1119	1570 / 1621
	H	(mm)	1388	1526	1561	1649
	SA 14.5 with LE 100.1	PN16/PN25-40 (kg)	565 / 585	738 / 818	1061 / 1121	1572 / 1623
	H	(mm)	1477	1535	1670	1758
SA 16.1 with LE 200.1	PN16/PN25-40 (kg)	617 / 637	790 / 870	1113 / 1173	1624 / 1675	

其他尺寸参照第275页

(AUMA SA Ex防爆型的尺寸另见其它相关资料)

最大关闭压差

Fig. 405														
DN	300				350				400				500	
标准Kvs值	阀座-∅ (mm)			301			351			401			501	
	Kvs 值			1635			2220			3180			4530	
	行程 (mm)			75			90			100			115	
缩小Kvs值	阀座-∅ (mm)	200	250		250	301		301	351		351	401		
	Kvs 值	925	1430		1430	2040		2040	2775		2775	3975		
	行程 (mm)	75	75		90	90		100	100		115	115		
电动执行器 ¹⁾ AUMA SA 07.5 带 LE 25.1	关闭压差 (bar) I./II.	3,7	2,2		2,2									
	扭矩 (Nm)	60			60									
	启闭周期 ²⁾ (s)	41			49									
	输出转速 (min ⁻¹)	22			22									
电动执行器 ¹⁾ AUMA SA 10.1 带 LE 50.1	关闭压差 (bar) I./II.	7,1	4,4	2,3	4,4	2,3	1,5	2,3	1,5	1,4	1,5	1,4		
	扭矩 (Nm)	120												
	启闭周期 ²⁾ (s)	47			41			45			36			
	输出转速 (min ⁻¹)	16			22			32						
电动执行器 ¹⁾ AUMA SA 14.1 带 LE 70.1	关闭压差 (bar) I./II.	13,4	8,5	5,2	8,5	5,2	3,6	5,2	3,6	3,1	3,6	3,1	1,9	
	扭矩 (Nm)	250			250			250			250			
	启闭周期 ²⁾ (s)	40			48			39			45			
	输出转速 (min ⁻¹)	16			22									
电动执行器 ¹⁾ AUMA SA 14.5 带 LE 100.1	关闭压差 (bar) I./II.	28,4	18,3	12	18,3	12	8,7	12	8,7	7	8,7	7	4,4	
	扭矩 (Nm)	500			500			500			500			
	启闭周期 ²⁾ (s)	40			48			39			45			
	输出转速 (min ⁻¹)	16			22									
电动执行器 ¹⁾ AUMA SA 16.1 带 LE 200.1	关闭压差 (bar) I./II.	40	28,6	19,2	28,6	29,2	14	19,2	14	11,1	14	11,1	7	
	扭矩 (Nm)	900			900			900			900			
	启闭周期 ²⁾ (s)	51			42			47			39			
	输出转速 (min ⁻¹)	11			16			22						

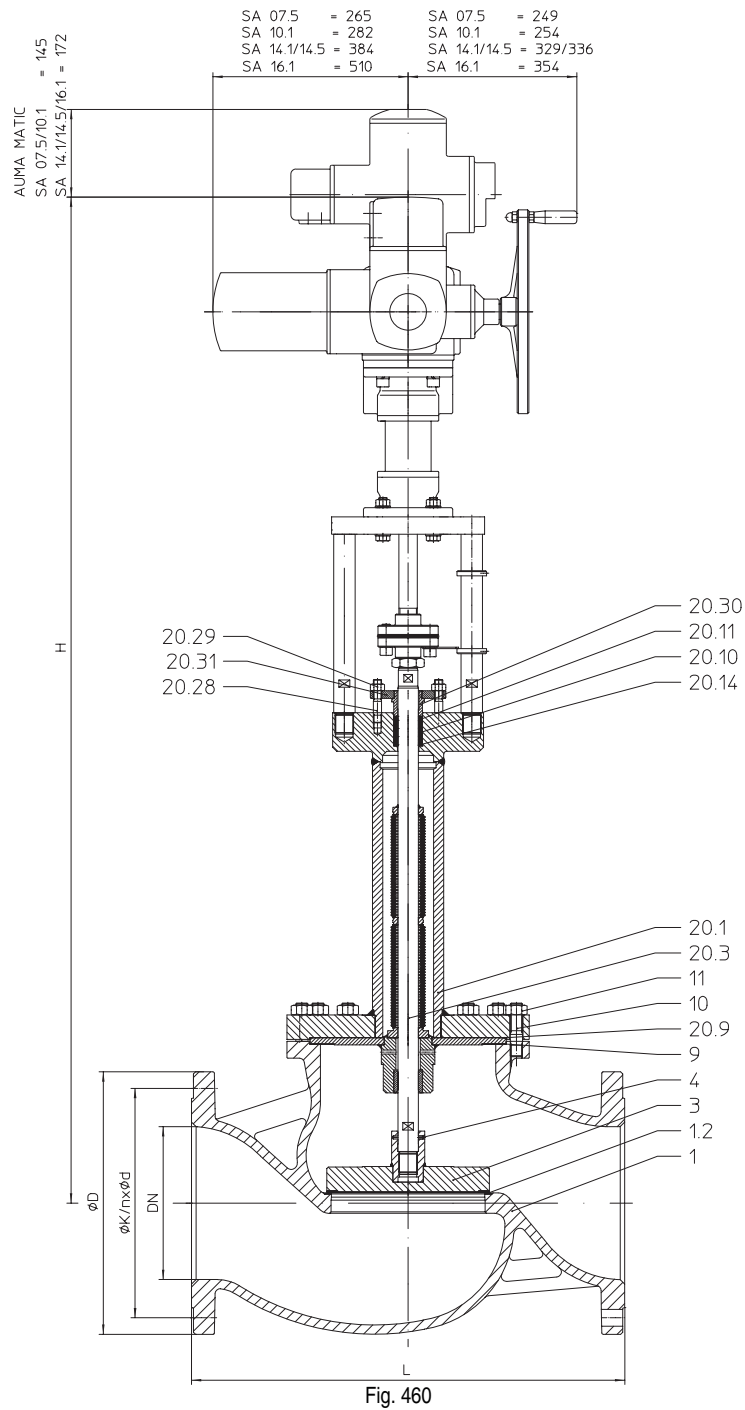
I. Fig. 405: 阀杆密封为 EPDM;

II. Fig. 405: 阀杆密封为 PTFE- / 石墨填料

1) 马达电压: 400V 50Hz 3 ~
 (可选其他电压)
 电动执行器的技术参数另见相关技术资料。

2) 启闭周期基于电频 50 Hz。

(材质与型号参照技术参数或部件表)



尺寸与重量

DN			300	350	400	500
...460	H	(mm)	1809	1892		
	SA 07.5 with LE 25.1	PN16/PN25-40 (kg)	575 / 595	751 / 831		
	H	(mm)	1866	1949	1959	2047
	SA 10.1 with LE 50.1	PN16/PN25-40 (kg)	583 / 603	759 / 839	1017 / 1077	1533 / 1584
	H	(mm)	1974	2137	2147	2235
	SA 14.1 with LE 70.1	PN16/PN25-40 (kg)	640 / 660	816 / 896	1074 / 1134	1590 / 1641
	H	(mm)	1974	2137	2147	2235
	SA 14.5 with LE 100.1	PN16/PN25-40 (kg)	642 / 662	818 / 898	1076 / 1136	1592 / 1643
H	(mm)	2063	2146	2256	2344	
SA 16.1 with LE 200.1	PN16/PN25-40 (kg)	694 / 714	870 / 950	1128 / 1188	1644 / 1695	

其他尺寸参照第275页

(AUMA SA Ex防爆型的尺寸另见其它相关资料)

最大关闭压差

Fig. 460

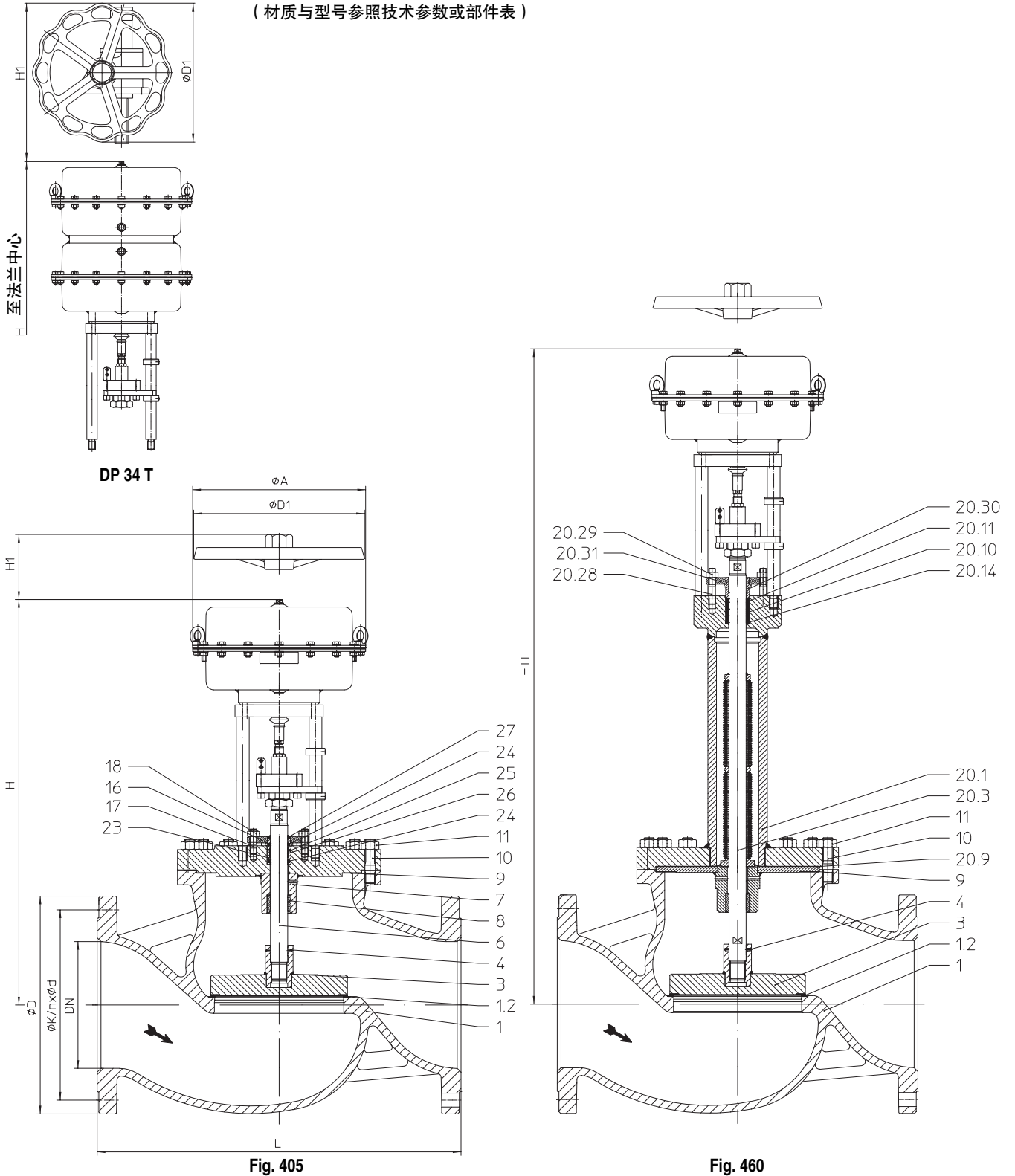
DN		300			350			400			500		
标准Kvs值	阀座 - Ø (mm)			301			351			401			501
	Kvs值			1635			2220			3180			4530
	行程 (mm)			75			90			100			115
缩小Kvs值	阀座 - Ø (mm)	200	250		250	301		301	351		351	401	
	Kvs值	925	1430		1430	2040		2040	2775		2775	3975	
	行程 (mm)	75	75		90	90		100	100		115	115	
电动执行器 ¹⁾ AUMA SA 07.5 带 LE 25.1	关闭压差 (bar)	5	3	1,4	3	1,4		1,4					
	扭矩 (Nm)	60			60			60					
	启闭周期 ²⁾ (s)	41			49			38					
	输出转速 (min ⁻¹)	22			22			32					
电动执行器 ¹⁾ AUMA SA 10.1 带 LE 50.1	关闭压差 (bar)	9,3	5,8	3,3	5,8	3,3	2,3	3,3	2,3	2	2,3	2	1,2
	扭矩 (Nm)	120			120			120			120		
	启闭周期 ²⁾ (s)	47			41			45			36		
	输出转速 (min ⁻¹)	16			22			45			32		
电动执行器 ¹⁾ AUMA SA 14.1 带 LE 70.1	关闭压差 (bar)	17,1	10,9	6,8	10,9	6,8	4,9	6,8	4,9	4	4,9	4	2,5
	扭矩 (Nm)	250			250			250			250		
	启闭周期 ²⁾ (s)	40			48			39			45		
	输出转速 (min ⁻¹)	16			16			22			22		
电动执行器 ¹⁾ AUMA SA 14.5 带 LE 100.1	关闭压差 (bar)	35,9	23,1	15,4	23,1	15,4	11,2	15,4	11,2	8,9	11,2	8,9	5,6
	扭矩 (Nm)	500			500			500			500		
	启闭周期 ²⁾ (s)	40			48			39			45		
	输出转速 (min ⁻¹)	16			16			22			22		
电动执行器 ¹⁾ AUMA SA 16.1 带 LE 200.1	关闭压差 (bar)	40	40	27,3	40	27,3	20	27,3	20	15,7	20	15,7	10
	扭矩 (Nm)	1000			1000			1000			1000		
	启闭周期 ²⁾ (s)	51			42			47			39		
	输出转速 (min ⁻¹)	11			16			16			22		

关闭压差适用于波纹管密封。

1) 马达电压: 400V 50Hz 3~
 (可选其他电压)
 电动执行器的技术参数另见相关技术资料。

2) 启闭周期基于电频50 Hz。

(材质与型号参照技术参数或部件表)



高度与重量

顶置式手轮规格

DN	300		
执行器型号	DP 34	DP 34 T	
ØA (mm)	405		
...405 H (mm)	960	1178	
PN16 / PN25-40 (kg)	507 / 527	578 / 598	
...460 H (mm)	1546	1764	
PN16 / PN25-40 (kg)	585 / 605	656 / 676	
其它尺寸请参照第275页			

执行器型号	DP 34	DP 34 T
ØD1 (mm)	400	400
H1 (mm)	470	630
重量 (kg)	17	41

气动执行器的技术参数参照DP32-34T的样本

最大关闭压差 介质流向为低进高出且出口压力为 0 bar时，其前后的压差值应不大于下表中的数值

DN		300			
标准Kvs值	阀座 - Ø (mm)				301
	Kvs值				1635
	行程 (mm)				75
缩小Kvs值	阀座 - Ø (mm)	200	250		
	Kvs 值	925	1430		
	行程 (mm)	75	75		
失气后弹簧开启					
气动执行器 DP 34	最低供气压力 (bar)	3	2,6	1,5	
		4	4,9	3	1,3
		5	7,2	4,5	2,4
		6	9,5	6	3,4
气动执行器 DP 34 T	最低供气压力 (bar)	2	2,3	1,3	
		3	6,9	4,3	2,2
		4	11,5	7,3	4,3
		5	16,1	10,3	6,4
6					
20,8					
13,3					
8,5					
关闭压差适用于各种阀杆密封形式					
气动执行器DP最高允许工作压力:6 bar					

型号	PN 16 - 12.405 / 12.460	PN 16 - 22.405 / 22.460	PN 25 - 34.405 / 34.460 PN 40 - 35.405 / 35.460
位号	部件名称	材质与标号	
1	阀体	EN-JL1040, EN-GJL-250	EN-JS1049, EN-GJS-400-18U-LT GP240GH+N, 1.0619+N
1.2	阀座	X20Cr13+QT, 1.4021+QT	
3	阀头 *	P265 GH, 1.0425 + St 37-2 / G19 9 Nb Si, 1.4551	
4	柱形销*	X12CrNi17-7, 1.4310	
5	螺纹接头*	X14CrMoS17+QT, 1.4104+QT	
6	阀杆 *	X20Cr13+QT, 1.4021+QT	
7	填料座	P265GH, 1.0425 + S235JR, 1.0037	
8	导向衬套	X20Cr13+QT, 1.4021+QT	
9	垫片 *	CrNi合金两面覆石墨	
10	螺栓	25CrMo4, 1.7218	
11	六角螺母	C35E, 1.1181	
12	填料密封*	PTFE 或石墨	
14	垫圈*	X5CrNi18-10, 1.4301	
15	压力密封圈*	X20Cr13+QT, 1.4021+QT	
16	填料盒法兰	X20Cr13+QT, 1.4021+QT	
17	螺栓	25CrMo4, 1.7218	
18	六角螺母	C35E, 1.1181	
20.1	波纹管座	P265 GH, 1.0425 / St / C22.8	
20.3	阀杆/波纹管组件 *	X20Cr13+QT, 1.4021+QT / X6CrNiMoTi17-12-2, 1.4571	
20.9	垫片*	CrNi合金两面覆石墨	
20.10	填料密封*	PTFE 或石墨	
20.11	填料密封 *	PTFE 或石墨	
20.12	垫圈*	X5CrNi18-10, 1.4301	
20.28	螺栓	25CrMo4, 1.7218	
20.29	六角螺母	C35E, 1.1181	
20.30	压力密封圈 *	X20Cr13+QT, 1.4021+QT	
20.31	填料盒法兰	X20Cr13+QT, 1.4021+QT	
21	阀杆转接器*	X20Cr13+QT, 1.4021+QT	
22	柱形销*	X12CrNi17-7, 1.4310	
23	阀杆导向*	X20Cr13+QT, 1.4021+QT	
24	密封圈 *	EPDM 70	
25	O型圈 *	EPDM 70	
26	导向箍 *	PTFE	
27	刮环*	NBR	
31	转接法兰	EN-JS1049, EN-GJS-400-18U-LT	
32	顶盖螺丝	8.8	
* 备件			

订货说明

- | | |
|--------------|------------|
| 1. 型号 | 6. Kvs值 |
| 2. 口径 (DN) | 7. 阀杆密封形式 |
| 3. 公称压力 (PN) | 8. 执行器 |
| 4. 阀体材质 | 9. 特殊设计/配件 |
| 5. 阀头形式 | |

举例:

 型号Figure 35.405; DN 300; PN 40; 阀体材质: 1.0619+N; 关断阀头;
 Kvs 301, 开/关, EPDM 阀杆密封; AUMA SA 10.1

尺寸单位:mm
重量单位:kg
压力单位:barg (gauge)
1 bar \triangleq 10 ⁵ Pa \triangleq 0,1 MPa
Kvs in m ³ /h
1Kvs \triangleq 0,85 Cv

技术参数

型号:	开关阀 Fig. 405 / 460	阀头形式: (见第276页)	标准设计: · 关断阀头带金属密封
口径:	DN 300-500		特殊设计: · 关断阀头带 PTFE 软密封 (最高200°C)
公称压力:	PN 16, PN 25, PN 40	关闭等级:	· 金属密封- 泄漏等级1 符合 DIN 3230 T3 / B0标准 · 软密封 - 泄漏等级 1 符合 DIN 3230 T3 / B0标准
阀杆密封形式: (见第276页)	Fig. 405 · 阀杆密封为EPDM 0°C ~ +130°C · 阀杆密封为PTFE 填料 -10°C ~ +250°C · 阀杆密封为石墨填料 -10°C ~ +450°C Fig. 460 · 不锈钢波纹管密封 +石墨填料 -60°C ~ +450°C		
阀体材质:	EN-JL1040 PN16 Fig. 12.405, 12.460 (仅限于DN300) EN-JS1049 PN16 Fig. 22.405, 22.460 (仅限于DN300 和 DN350无缩减Kvs值) 1.0619+N PN25 Fig. 34.405, 34.460 PN40 Fig. 35.405, 35.460 其它材质与形式可选	应用场合:	Fig. 405 · 冷却水 · 冷却盐水 · 温水 · 热水 · 蒸汽 · 气体 Fig. 460 · 制冷剂 · 冷却水 · 温水 · 热水 · 热油 · 蒸汽 · 气体 - 其它应用备询-

执行器的技术参数请参照相应的执行器技术资料。

压力 - 温度关系对照表

按照DIN EN 1092-2标准		温度								
材质	PN	-60°C ~ -10°C*	-10°C ~ 120°C	150°C	200°C	250°C	300°C	350°C	400°C	450°C
EN-JL1040	16	---	16 bar	14,4 bar	12,8 bar	11,2 bar	9,6 bar	---	---	---
EN-JS1049	16	备询	16 bar	15,5 bar	14,7 bar	13,9 bar	12,8 bar	11,2 bar	---	---

按照DIN EN 1092-1标准		温度									
材质	PN	-60°C ~ -10°C*	-10°C ~ 50°C	100°C	150°C	200°C	250°C	300°C	350°C	400°C	450°C
1.0619+N	25	18,7 bar	25 bar	23,3 bar	21,7 bar	19,4 bar	17,8 bar	16,1 bar	15 bar	14,4 bar	13,9 bar
	40	30 bar	40 bar	37,3 bar	34,7 bar	30,2 bar	28,4 bar	25,8 bar	24 bar	23,1 bar	22,2 bar

在上述温度范围内最大允许工作压力可以根据实际温度按线性内插法确定。

* 带加长阀帽的阀门，其螺栓、螺母需采用A4-70 材质

阀门尺寸

端面尺寸 FTF 系列 1 按照DIN EN 558-1 (DIN 3202-1 系列F1)标准

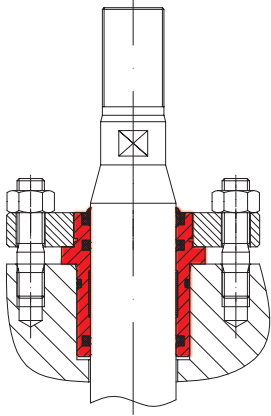
DN		300	350	400	500
L	(mm)	850	980	1100	1350 (按照 ARI标准)

法兰尺寸

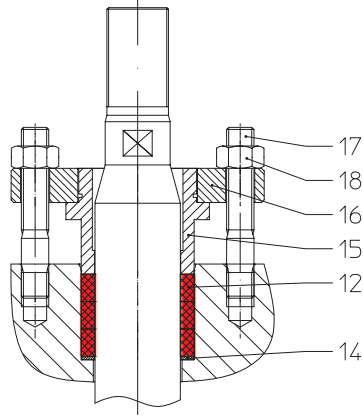
法兰按照DIN EN 1092-1 / -2标准 (法兰孔/厚度公差按照 DIN 2533/2544/2545标准)

DN			300	350	400	500
PN 16	∅D	(mm)	460	520	580	715
	∅K	(mm)	410	470	525	650
	n x ∅d1	(mm)	12 x 26	16 x 26	16 x 30	20 x 33
PN 25	∅D	(mm)	485	555	620	730
	∅K	(mm)	430	490	550	660
	n x ∅d1	(mm)	16 x 30	16 x 33	16 x 36	20 x 36
PN 40	∅D	(mm)	515	580	660	755
	∅K	(mm)	450	510	585	670
	n x ∅d1	(mm)	16 x 33	16 x 36	16 x 39	20 x 42

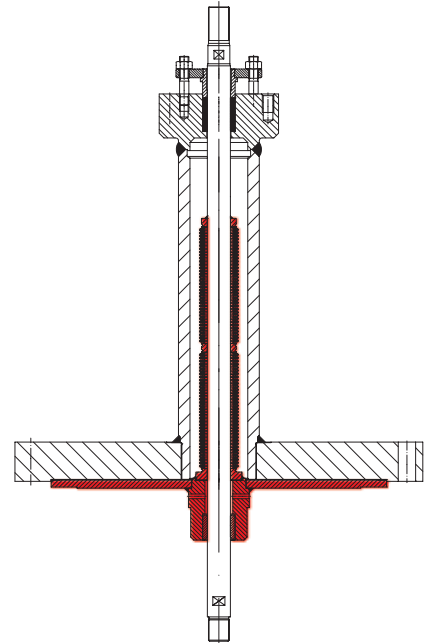
阀杆密封形式



EPDM阀杆密封

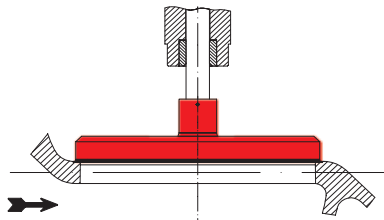


PTFE-/ 石墨填料

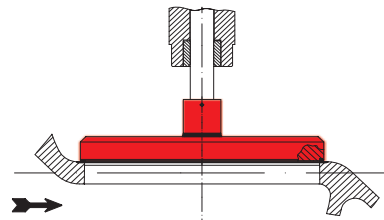


波纹管密封+石墨填料

阀头形式

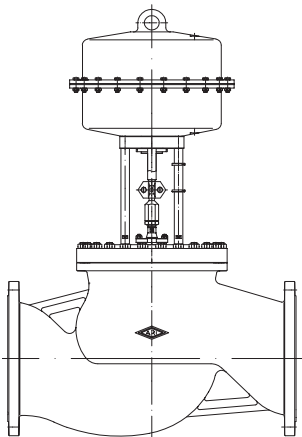


关断阀头

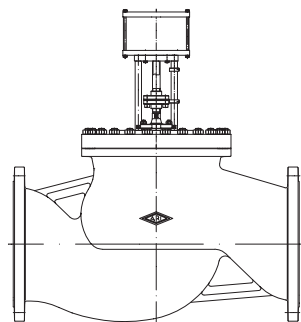


关断阀头带PTFE 软密封

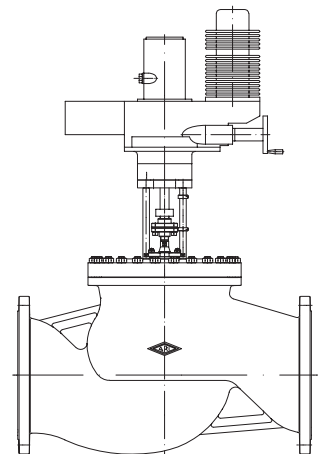
可选配其它执行器
(备询)



带气动执行器



带液压执行器



带其他电动执行器