

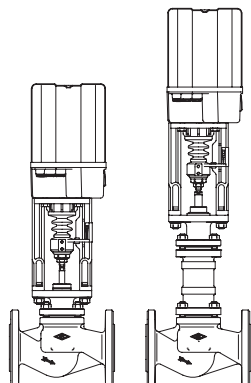
## 直通型控制阀

### DN 15 - 100

#### STEVI® 440/441

##### 电动执行器ARI-PREMIO

- 防护等级 IP 65
- 2个扭矩开关
- 1个限位开关
- 带应急操作手轮
- 其它可选配件  
如：电位器



第278页

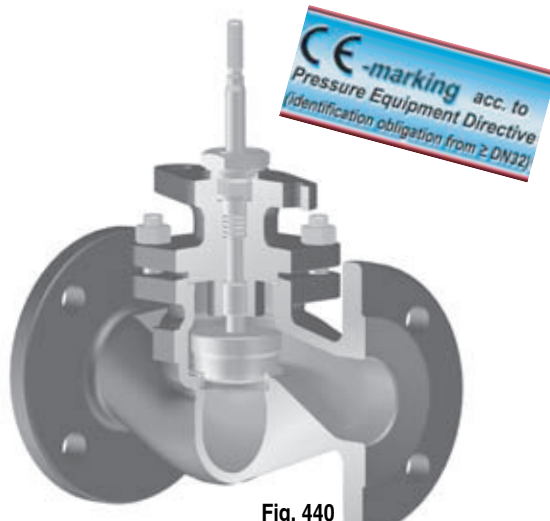


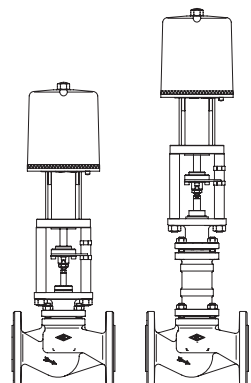
Fig. 440

#### STEVI® 440/441

##### FR电动执行器，带安全复位功能

- Fig 440, FR2.1执行器  
通过DIN 32730 型式认证
- CE认证标志 (DN15以上)
- 安全复位可选常开或常闭
- 防护等级 IP 54
- 1个限位开关
- 其它可选配件  
如：电位器

ü

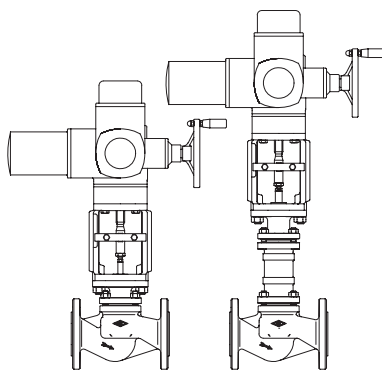


第280页

#### STEVI® 440/441

##### 电动执行器AUMA SAR

- 高关闭压力的多回转电动执行器
- 防护等级 IP 67
- 2个扭矩开关
- 2个限位开关
- 带应急操作手轮
- 标配马达过热保护装置
- 其它可选配件  
如：电位器
- 可提供防爆型



第282页

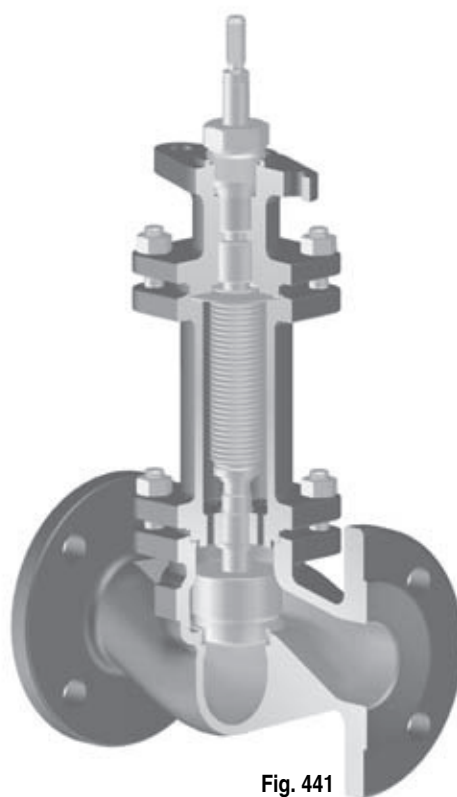
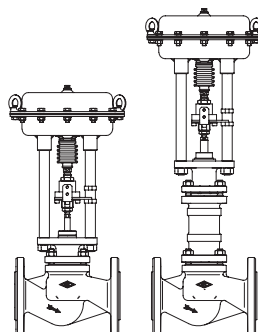


Fig. 441

#### STEVI® 440/441

##### 气动执行器DP

- 可逆气动执行器
- 翻转式隔膜
- 最高进气压力 6 bar
- 阀杆带防尘套
- 免维护，O型圈密封
- 其它配件安装  
根据DN IEC 60534-6

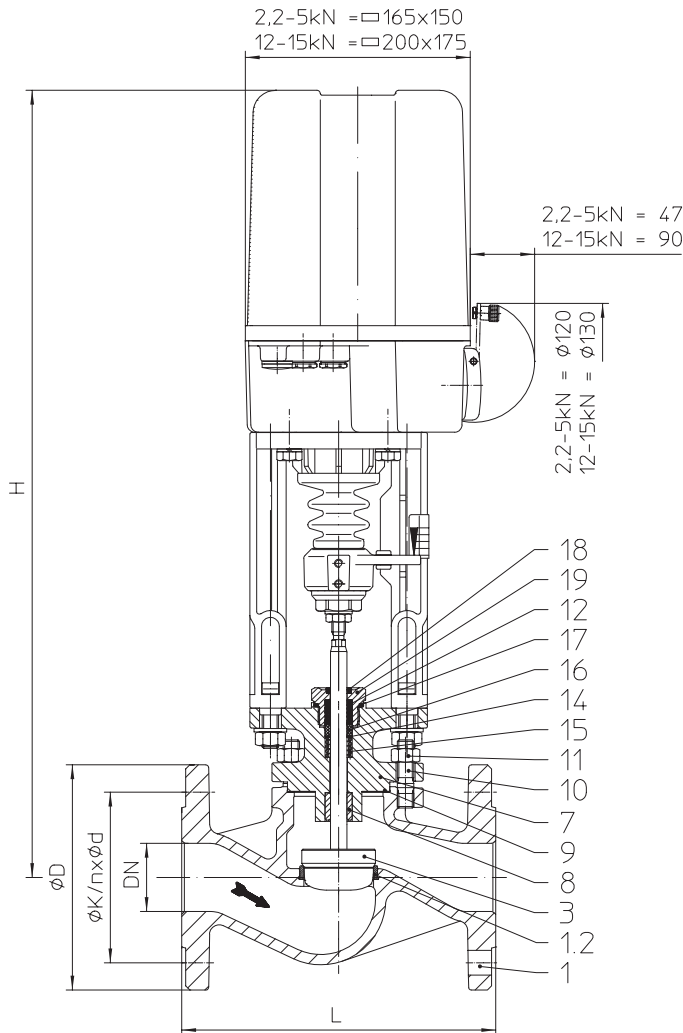
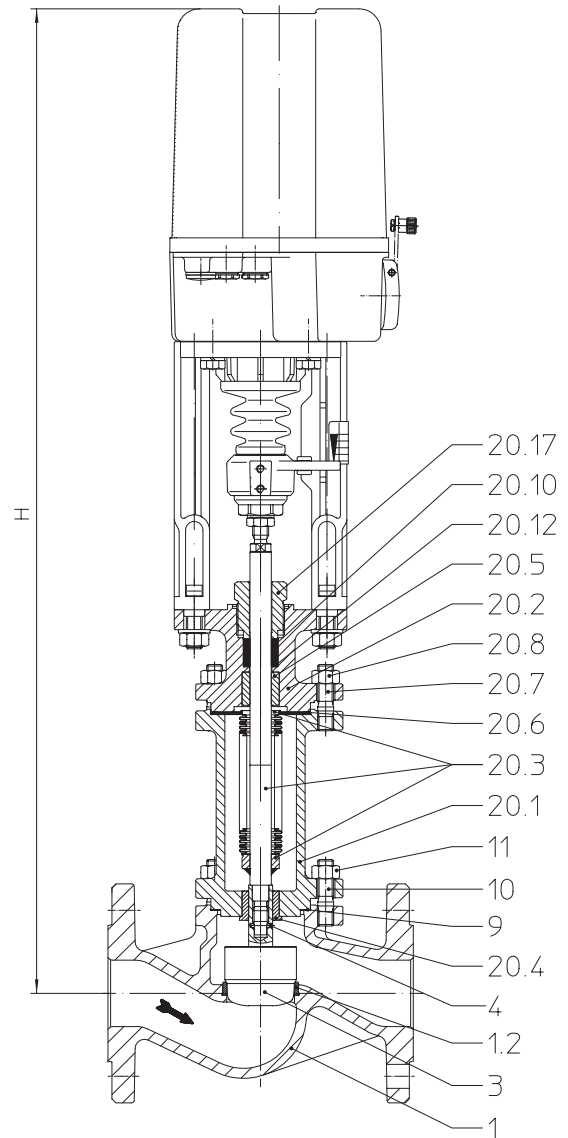


第284页

#### 特点:

- 结构紧凑
- 阀杆采用精确导向
- 阀杆经抛光处理
- 锥形阀座
- 调节范围 50 : 1
- PTFE-V形圈密封带压紧弹簧
- 双层波纹管密封(BR441)
- 行程指示器




**Fig. 440**

**Fig. 441**
**高度与重量**

DN		15	20	25	32	40	50	65	80	100	
Fig 440	H (mm)	556	556	564	564	571	577	590	605	624	
	2,2 kN	PN16 /PN25-40	9 / 9,8	9,7 / 10,6	10,6 / 11,9	12,2 / 13,7	14,1 / 16,2	17 / 18,9	22,1 / 26,1	27,8 / 32,3	38 / 45
	5 kN		(kg)	10,1 / 10,9	10,8 / 11,7	11,7 / 13	13,3 / 14,8	15,2 / 17,3	18,1 / 20	23,2 / 27,2	28,9 / 33,4
	H (mm)					721	727	740	755	774	
	12 kN	PN16 /PN25-40					19,2 / 21,3	22,1 / 24	27,2 / 31,2	32,9 / 37,4	43 / 50
15 kN	(kg)										
Fig 441	H (mm)	741	741	749	749	740	742	826	838	854	
	2,2 kN	PN16 /PN25-40	13,4 / 15,4	13,4 / 16,9	14,4 / 19,4	16,9 / 22,4	19,4 / 28,4	21,9 / 30,9	24,9 / 37,9	35,9 / 47,9	51 / 64
	5 kN		(kg)	14,5 / 16,5	14,5 / 18	15,5 / 20,5	18 / 23,5	20,5 / 29,5	23 / 32	26 / 39	37 / 49
	H (mm)					890	892	976	988	1004	
	12 kN	PN16 /PN25-40					24,5 / 33,5	27 / 36	30 / 43	41 / 53	57 / 70
15 kN	(kg)										

其他尺寸请参照第289页

## 最大关闭压差

DN		15	20	25	32	40	50	65	80	100	
阀座 Ø	(mm)	21	21	27	31	41	51	66	81	101	
标准Kvs值	(m³/h)	4	6,3	10	16	25	40	63	100	160	
缩小Kvs值		2,5	4; 2,5	6,3	10	16	25	40	63	100	
行程	(mm)	20						30			
电动执行器 PREMIO 2,2 kN	关闭压差 (bar)	I	40	40	30,8	23,1	12,8	8	4,3	2,7	1,5
		II	40	40	28,8	21,6	11,9	7,4	3,9	2,3	1,3
		III	30,7	30,7	27,1	20,4	10,6	6,5	3,6	2,2	1,2
启闭周期 <sup>1)</sup> (s)		53						79			
电动执行器 PREMIO 5 kN	关闭压差 (bar)	I			40	40	33,2	21,3	12,3	8	4,9
		II			40	40	32,3	20,7	11,9	7,6	4,7
		III	40	40	40	40	31	19,8	11,6	7,5	4,6
启闭周期 <sup>1)</sup> (s)		53						79			
电动执行器 PREMIO 12 kN	关闭压差 (bar)	I					40	40	32,3	21,2	13,5
		II					40	40	31,8	20,9	13,3
		III					40	40	31,6	20,7	13,2
启闭周期 <sup>1)</sup> (s)						25		38			
电动执行器 PREMIO 15 kN	关闭压差 (bar)	I						40	26,9	17,2	
		II						40	26,6	17	
		III							40	26,4	16,9
启闭周期 <sup>1)</sup> (s)								79			
I. Fig.440: 阀杆密封为PTFE-V形圈;    II. Fig.440: 阀杆密封为石墨填料;    III. Fig.441: 阀杆密封为不锈钢波纹管											

1) 马达电压: 230V 50Hz

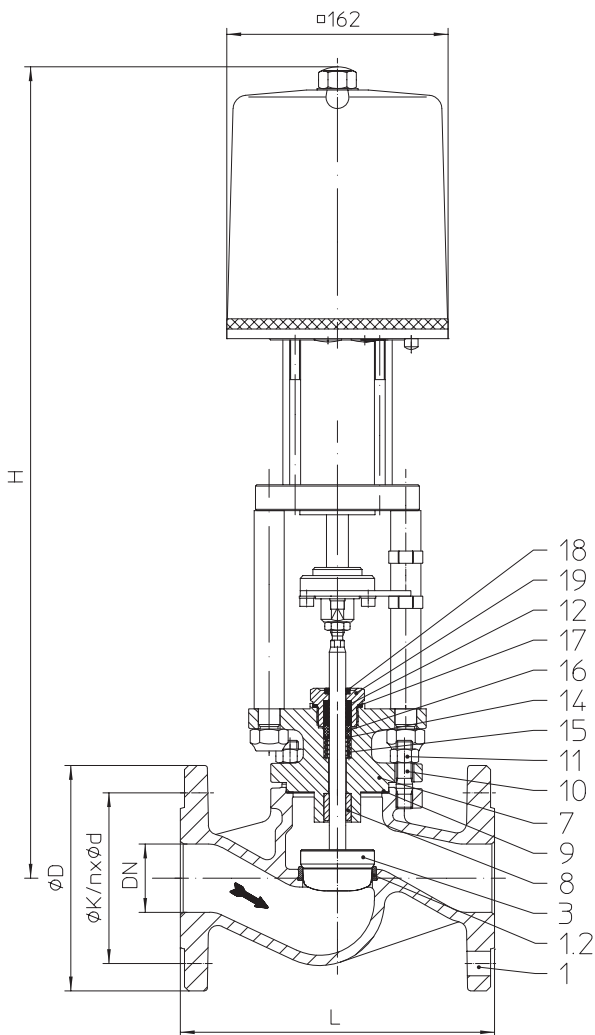
其他电压: 24V 50/60Hz; 230V 60Hz

执行器技术数据见FR2.1

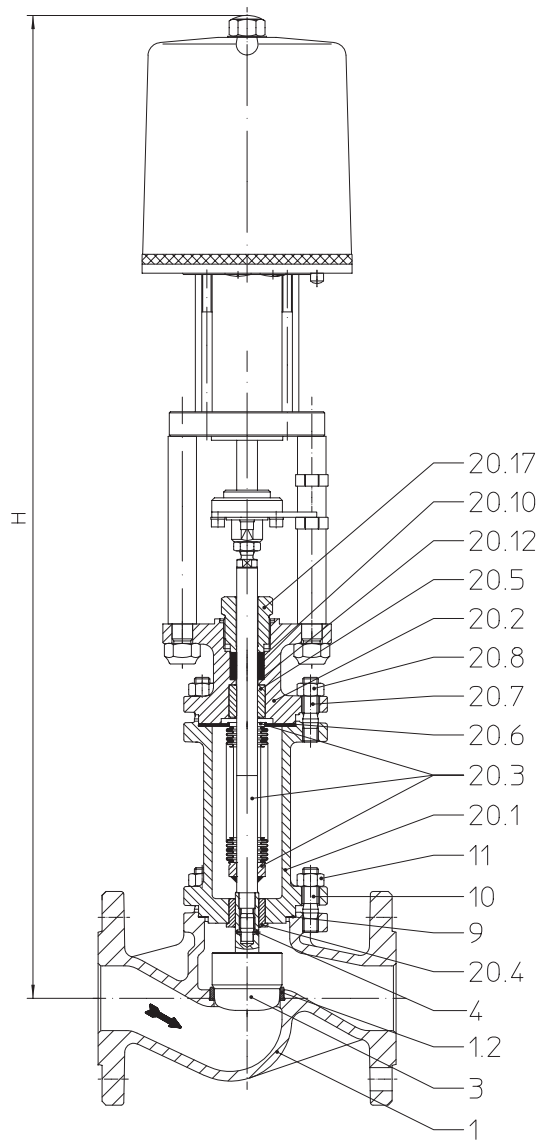
2) 启闭周期基于50Hz电频

3) Fig.445/446 可提供更小的Kvs值 ( 不锈钢阀体需带螺纹阀座 )

最大允许关闭压力见单独的技术资料



**Fig. 440**




**Fig. 441**

**高度与重量**

DN			15	20	25	32	40	50	65	80	100
...440 / ...440-D	H	FR 2.1 (mm)	573	573	581	581	588	594	607	622	641
		FR 2.2 (mm)	591	591	599	599	606	612	625	640	659
...440	FR 2.1 / 2.2	PN 6-16 (kg)	12,3	13	13,9	15,5	17,4	20,3	25,4	31,1	41
		PN 25-40 (kg)	13,1	13,9	15,2	17	19,5	22,2	29,4	35,6	48
...440-D	FR 2.1 / 2.2	PN 6-16 (kg)					18,4	22,3	28,4	35,1	46
		PN 25-40 (kg)					20,5	24,2	32,4	39,6	53
...441 / ...441-D	H	FR 2.1 (mm)	758	758	766	766	757	759	843	855	871
		FR 2.2 (mm)	776	776	784	784	775	777	861	873	889
...441	FR 2.1 / 2.2	PN 6-16 (kg)	16,7	16,7	17,7	20,2	22,7	25,2	28,2	39,2	55
		PN 25-40 (kg)	18,7	20,2	22,7	25,7	31,7	34,2	41,2	51,2	68
...441-D	FR 2.1 / 2.2	PN 6-16 (kg)					23,7	27,2	31,2	43,2	60
		PN 25-40 (kg)					32,7	36,2	44,2	55,2	73

其他尺寸见第289页。

**最大关闭压差**

Fig. 440/441-抛物面阀头											
DN		15	20	25	32	40	50	65	80	100	
阀座Ø (mm)		21	21	27	31	41	51	66	81	101	
标准Kvs值 (m³/h)		4	6,3	10	16	25	40	63	100	160	
缩小Kvs值 (m³/h)		2,5	4; 2,5	6,3	10	16	25	40	63	100	
行程 (mm)		20						30			
电动执行器 FR 2.1 1 kN	关闭压差 (bar)	I 	18	18	10,3	7,4	3,6	2			
		II	16	16	9,0	6,5	3,2	1,7			
		III	9	9	7,4	5,2	1,9	0,9			
	启闭周期 <sup>1)</sup> (s)	69									
	失电复位时间 (s)	5,5									
电动执行器 FR 2.2 2,2 kN	关闭压差 (bar)	I	40	40	30,8	23,1	12,8	8	4,3	2,7	1,5
		II	40	40	28,8	21,6	11,9	7,4	3,9	2,3	1,3
		III	30,7	30,7	27,1	20,4	10,6	6,5	3,6	2,2	1,2
	启闭周期 <sup>1)</sup> (s)	69						103			
	失电复位时间 (s)	5,5						8,5			
I .Fig.440: 阀杆密封为PTFE-V形圈; II .Fig.440: 阀杆密封为石墨填料; III .Fig.441: 阀杆密封为不锈钢波纹管											

**最大关闭压差**


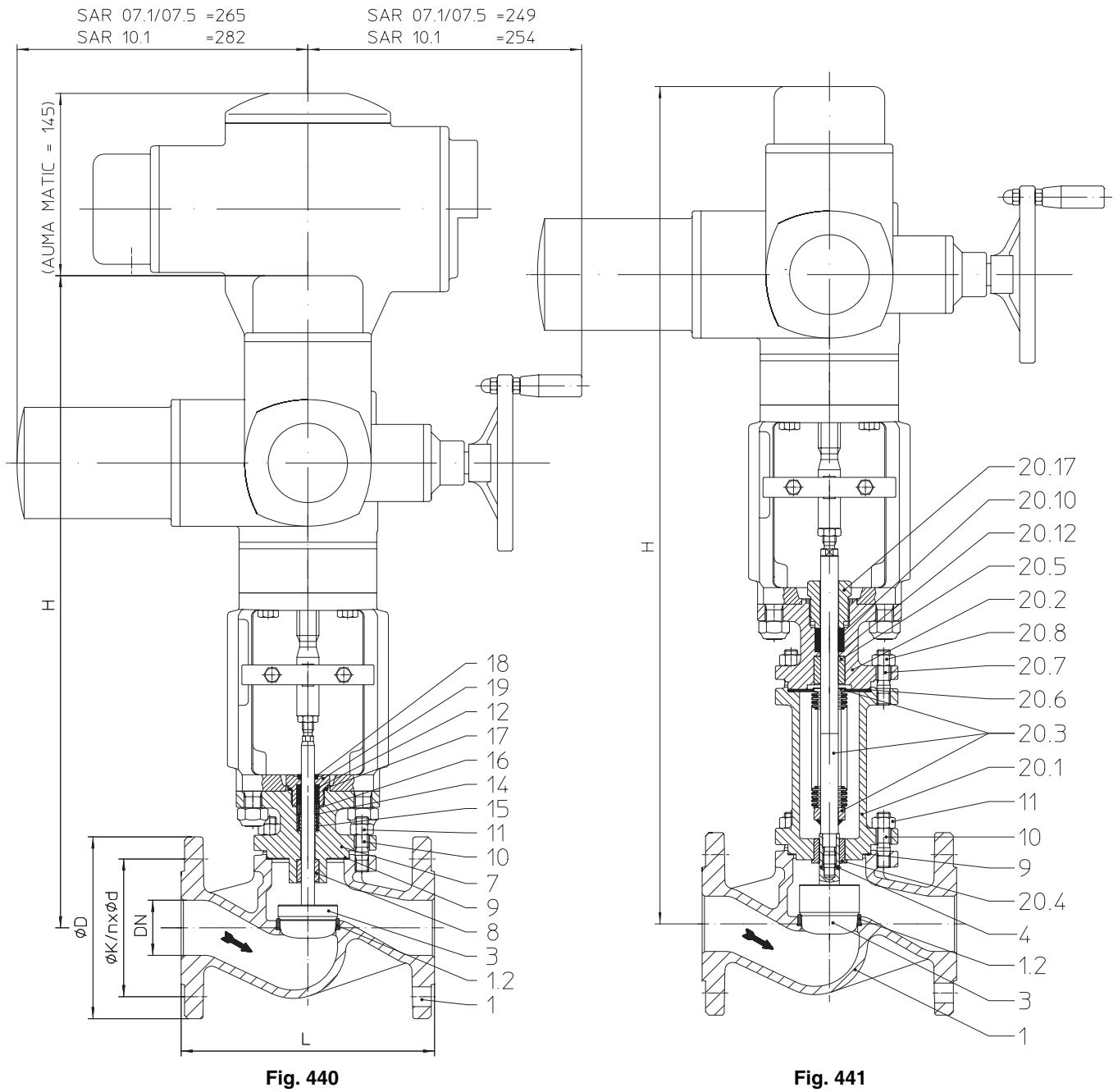
Fig. 440D/441D-抛物面压力平衡阀头											
DN				25	32	40	50	65	80	100	
阀座Ø (mm)				27	31	41	51	66	81	101	
标准Kvs值 (m³/h)				10	16	25	40	63	100	160	
缩小Kvs值 (m³/h)				6,3	10	16	25	40	63	100	
行程 (mm)				20		20		30			
电动执行器 FR 2.1 1 kN	关闭压差 (bar)	I 			20	20	20	16	16	16	12
		II					20	16	16		
		III					16	15	2		
	启闭周期 <sup>1)</sup> (s)			69				103			
	失电复位时间 (s)			5,5				8,5			
电动执行器 FR 2.2 2,2 kN	关闭压差 (bar)	I				40	40	40	40		
		II				40	40	40	40		
		III				40	40	40	40	40	
	启闭周期 <sup>1)</sup> (s)			69				103			
	失电复位时间 (s)			5,5				8,5			
I .Fig.440: 阀杆密封为PTFE-V形圈; II .Fig.440: 阀杆密封为石墨填料; III .Fig.441: 阀杆密封为不锈钢波纹管											

 Fig.440-FR2.1型控制阀根据DIN32730标准其材料为铸铁，球墨铸铁和铸钢。

- 1) 马达电压: 230V 50Hz  
其他电压: 24V 50/60Hz; 230V 60Hz  
执行器技术数据见FR2.1
- 2) 启闭周期基于50Hz电频
- 3) Fig.445/446 可提供更小的Kvs值 ( 不锈钢阀体需带螺纹阀座 )  
最大允许关闭压力见单独的技术资料



高度与重量

DN			40	50	65	80	100
...440	H	(mm)	611	617	630	645	664
	SAR 07.1	PN16/PN25-40 (kg)	35 / 37,1	37,9 / 39,8	44,5 / 48,5	50,2 / 54,7	60 / 80
	SAR 07.5						
	H	(mm)			642	657	676
SAR 10.1	PN16/PN25-40 (kg)			49 / 53	54,7 / 59,2	65 / 72	
...441	H	(mm)	780	782	866	878	894
	SAR 07.1	PN16/PN25-40 (kg)	40,3 / 49,3	44,3 / 53,3	47,3 / 60,3	58,3 / 70,3	74 / 87
	SAR 07.5						

其他尺寸参照第289页。

## 最大关闭压差

Fig. 440								
DN		40	50	65	80	100		
阀座 Ø (mm)		41	51	66	81	101		
标准Kvs值		25	40	63	100	160		
缩小Kvs值		16	25	40	63	100		
行程 (mm)		20			30			
驱动器 AUMA SAR 07.1 输出驱动 Form A TR 20 x 4	关闭压差 (bar)	I./II.	切断	40	40	40	29,7	19
			控制	40	36,5	21,4	14	8,8
	转矩 (Nm)		15	20	30	30	30	
	启闭周期 (s)		54			56		
	输出驱动 (rpm)		5,6			8		
驱动器 AUMA SAR 07.5 输出驱动 Form A TR 26 x 5	关闭压差 (bar)	I./II.	切断		40	40	40	26,9
			控制		40	30,5	20	12,8
	转矩 (Nm)			30	40	60	60	
	启闭周期 (s)			43	64			
	输出驱动 (rpm)			5,6	5,6			
驱动器 AUMA SAR 10.1 输出驱动 Form A TR 26 x 5	关闭压差 (bar)	I./II.	切断		40	40	31,6	
			控制		40	40	26,9	
	转矩 (Nm)				60	70	70	
	启闭周期 (s)				64			
	输出驱动 (rpm)				5,6			

I. Fig. 440: 阀杆密封为PTFE-V形圈;      II. Fig. 440: 阀杆密封为石墨填料

## 最大关闭压差

Fig. 441								
DN		40	50	65	80	100		
阀座 Ø (mm)		41	51	66	81	101		
标准Kvs值		25	40	63	100	160		
缩小Kvs值		16	25	40	63	100		
行程 (mm)		20			30			
AUMA SAR 07.1 Form A TR 20 x 4	关闭压差 (bar)	III.	切断	40	40	40	29,5	18,9
			控制	40	35,7	21,1	13,8	8,7
	扭矩 (Nm)		15	20	30	30	30	
	启闭周期 (s)		54			56		
	输出连接 (rpm)		5,6			8		
AUMA SAR 07.5 Form A TR 26 x 5	关闭压差 (bar)	I./II.	切断		40	40	30,8	19,7
			控制		40	30,2	19,8	12,6
	扭矩 (Nm)			30	45	45	45	
	启闭周期 (s)			43	64			
	输出连接 (rpm)			5,6	5,6			

III. Fig. 441: 阀杆密封为不锈钢波纹管

- 1) 马达电压: 230V 50Hz  
其他电压: 24V 50/60Hz; 230V 60Hz  
执行器技术数据见FR2.1
- 2) 动作周期基于供电频率为50Hz
- 3) Fig.445/446 可提供更小的Kvs值 ( 不锈钢阀体带螺纹阀座 )  
最大允许关闭压力见单独的技术资料

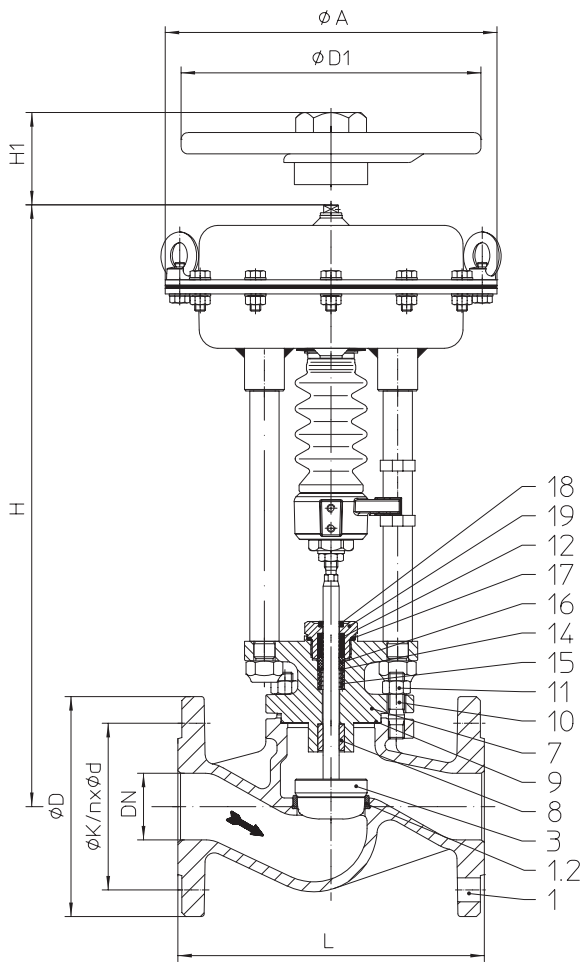


Fig. 440

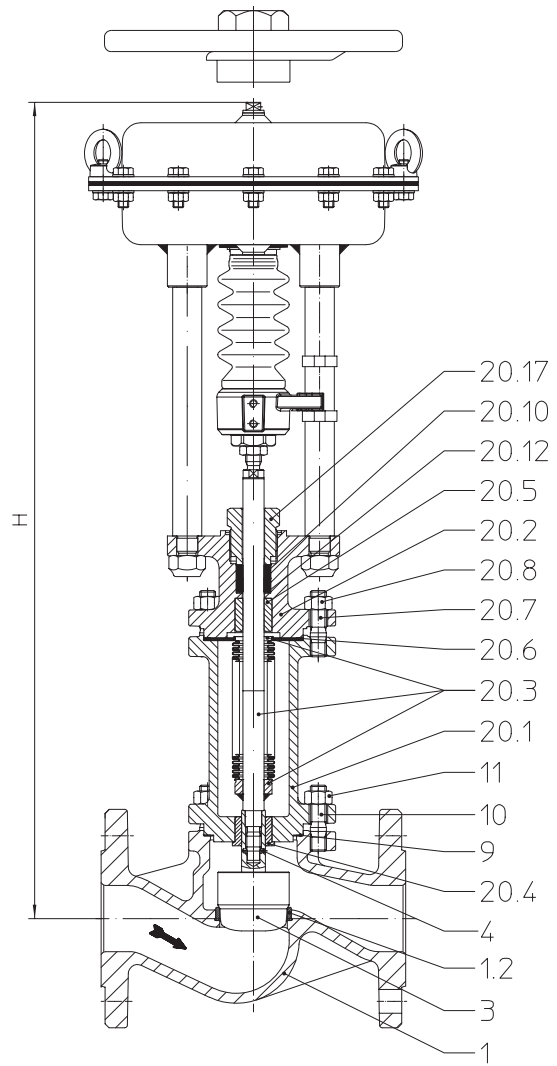


Fig. 441



## 高度与重量

DN		15	20	25	32	40	50	65	80	100
DP 32	∅ A (mm)	250								
	...440 H (mm)	442	442	450	450	457	463	476	491	510
	PN16 / PN25-40 (kg)	12,6 / 13,4	13,3 / 14,2	14,2 / 15,5	15,8 / 17,3	17,7 / 19,8	20,6 / 22,5	25,7 / 29,7	31,4 / 35,9	42 / 49
	...441 H (mm)	627	627	635	635	626	628	712	724	740
	PN16 / PN25-40 (kg)	17 / 19	17 / 20,5	18 / 23	20,5 / 26	23 / 32	25,5 / 34,5	28,5 / 41,5	39,5 / 51,5	55 / 68
DP 33	∅ A (mm)	300								
	...440 H (mm)	497	497	505	505	512	518	531	546	565
	PN16 / PN25-40 (kg)	18,6 / 19,4	19,3 / 20,2	20,2 / 21,5	21,8 / 23,3	23,7 / 25,8	26,6 / 28,5	31,7 / 35,7	37,4 / 41,9	48 / 55
	...441 H (mm)	682	682	690	690	681	683	767	779	795
	PN16 / PN25-40 (kg)	23 / 25	23 / 26,5	24 / 29	26,5 / 32	29 / 38	31,5 / 40,5	34,5 / 47,5	45,5 / 57,5	61 / 74
DP 34	∅ A (mm)	405								
	...440 H (mm)							666	681	680
	PN16 / PN25-40 (kg)							61,7 / 65,7	67,4 / 71,9	78 / 85
	...441 H (mm)							902	914	930
	PN16 / PN25-40 (kg)							64,5 / 77,5	75,5 / 87,5	91 / 104

其他尺寸参照第289页

## 顶置式手轮规格

执行器型号	DP 32	DP 33	DP 34
∅ D1 (mm)	225	300	400
H1 (mm)	270	284	442
重量 (kg)	5	8	17

执行中的技术参数见DP32-34T样本.

**最大关闭压差**

介质流向为低进高出且出口压力为 0 bar时，其前后的压差值应不大于下表中的数值

失气后，弹簧关闭

DN		15	20	25	32	40	50	65	80	100				
阀座Ø (mm)		21	21	27	31	41	51	66	81	101				
标准Kvs值		4	6,3	10	16	25	40	63	100	160				
缩小Kvs值		2,5	4; 2,5	6,3	10	16	25	40	63	100				
行程 (mm)		20						30						
气动 执行器 DP 32	信号压力 (bar)	最低供气压力 (bar)	0,2-1,0	1,2	I.	5,5	5,5	2,6	1,6					
					II.	2,3	2,3							
					III.									
			0,4-1,2	1,4	I.	18,6	18,6	10,7	7,8	3,9	2,2			
					II.	15,4	15,4	8,7	6,2	3	1,6			
					III.	8,6	8,6	7,1	5	1,7				
			0,8-2,4	2,7	I.	40	40	26,8	20,1	11	6,8	3,7	2,2	1,2
					II.	40	40	24,8	18,6	10,2	6,3	3,2	1,9	1
					III.	26,4	26,4	23,2	17,3	8,9	5,4	2,9	1,7	
			1,5-2,5	2,8	I.			40	40	23,5	15			
					II.			40	40	22,7	14,4			
					III.	40	40	40	38,9	21,4	13,6			
2,0-3,3	3,6	I.					32,5	20,8						
		II.					31,6	20,2						
		III.				40	30,3	19,4						
气动 执行器 DP 33	信号压力 (bar)	最低供气压力 (bar)	0,2-1,0	1,2	I.	13,3 <sup>c)</sup>	13,3 <sup>c)</sup>	7,4 <sup>c)</sup>	5,2 <sup>c)</sup>	2,4 <sup>c)</sup>	1,2 <sup>c)</sup>			
					II.	10,1 <sup>c)</sup>	10,1 <sup>c)</sup>	5,4 <sup>c)</sup>	3,7 <sup>c)</sup>	1,5 <sup>c)</sup>				
					III.	5 <sup>a)</sup>	5 <sup>a)</sup>	3,8 <sup>a)</sup>	2,5 <sup>a)</sup>					
			0,4-1,2	1,4	I.	34,2 <sup>c)</sup>	34,2 <sup>c)</sup>	20,2 <sup>c)</sup>	15,1 <sup>c)</sup>	8,1 <sup>c)</sup>	4,9 <sup>c)</sup>	2,5	1,4	
					II.	31 <sup>c)</sup>	31 <sup>c)</sup>	18,3 <sup>c)</sup>	13,6 <sup>c)</sup>	7,3 <sup>c)</sup>	4,4 <sup>c)</sup>	2,1	1,1	
					III.	19,1 <sup>a)</sup>	19,1 <sup>a)</sup>	16,6 <sup>a)</sup>	12,3 <sup>a)</sup>	5,9 <sup>a)</sup>	3,5 <sup>a)</sup>	1,8 <sup>a)</sup>		
			0,8-2,4	2,7	I.	40 <sup>a)</sup>	40 <sup>a)</sup>	40 <sup>a)</sup>	34,7 <sup>a)</sup>	19,5 <sup>a)</sup>	12,3 <sup>a)</sup>	7	4,4	2,6
					II.	40 <sup>a)</sup>	40 <sup>a)</sup>	40 <sup>a)</sup>	33,2 <sup>a)</sup>	18,6 <sup>a)</sup>	11,8 <sup>a)</sup>	6,5	4,1	2,4
					III.	40	40	40	31,9	17,3	10,9	6,2	3,9	2,3
			1,5-3,0	3,3	I.						14,8	9,6	6	
					II.						14,3	9,3	5,8	
					III.						14	9,1	5,7	
			1,7-2,7	3,1	I.				40 <sup>a)</sup>	40 <sup>a)</sup>	29 <sup>a)</sup>			
					II.				40 <sup>a)</sup>	40 <sup>a)</sup>	28,4 <sup>a)</sup>			
					III.				40	40	27,6			
			2,0-4,0	4,5	I.						20,3	13,3	8,4	
					II.						19,9	12,9	8,2	
					III.						19,6	12,8	8,1	
			2,3-3,7	4,5	I.					40				
					II.						39,5			
					III.						38,6			
			气动 执行器 DP 34	信号压力 (bar)	最低供气压力 (bar)	0,2-1,0	1,2	I.					2,5 <sup>b)</sup>	1,5 <sup>b)</sup>
								II.					2,1 <sup>b)</sup>	1,2 <sup>b)</sup>
								III.					1,8 <sup>e)</sup>	1 <sup>e)</sup>
0,4-1,2	1,4	I.									7 <sup>b)</sup>	4,4 <sup>b)</sup>	2,7 <sup>b)</sup>	
		II.									6,6 <sup>b)</sup>	4,1 <sup>b)</sup>	2,5 <sup>b)</sup>	
		III.									6,3 <sup>d)</sup>	3,9 <sup>d)</sup>	2,3 <sup>d)</sup>	
0,8-2,4	2,7	I.									16	10,4	6,5	
		II.									15,5	10,1	6,3	
		III.									15,2 <sup>b)</sup>	9,9 <sup>b)</sup>	6,2 <sup>b)</sup>	
2,1-3,0	3,3	I.									40	29,7	19	
		II.									40	29,4	18,8	
		III.									40 <sup>a)</sup>	29,2 <sup>a)</sup>	18,7 <sup>a)</sup>	
2,4-3,6	4,5	I.										34,2	21,9	
		II.										33,9	21,7	
		III.												

**I. Fig. 440: 阀杆密封为PTFE-V形圈    II. Fig. 440: 阀杆密封为石墨填料    III. Fig. 441: 阀杆密封为不锈钢波纹管**

- 气动执行器DP最高允许操作气压:6bar
- 控制阀供气压力限制: a)5bar b)4.5bar c)4bar d)3.5bar e)3bar

 1) Fig.445/446可提供更小的Kvs值 ( 不锈钢阀体带螺纹阀座 )  
 最大允许关闭压力参见单独的技术样本。

**最大关闭压差**

介质流向为低进高出且出口压力为 0 bar时，其前后的压差值应不大于下表中的数值

失气后，弹簧关闭														
DN		15	20	25	32	40	50	65	80	100				
阀座Ø (mm)		21	21	27	31	41	51	66	81	101				
标准Kvs值		4	6,3	10	16	25	40	63	100	160				
缩小Kvs值		2,5	4; 2,5	6,3	10	16	25	40	63	100				
行程 (mm)		20						30						
气动 执行器 DP 32	最低供气压力 (bar)	1,4	I.	18,6	18,6	10,7	7,8	3,9	2,2					
			II.	15,4	15,4	8,7	6,2	3	1,6					
			III.	8,6	8,6	7,1	5	1,7						
		2	I.	40	40	34,9	26,3	14,6	9,2	5	3,1	1,8		
			II.	40	40	32,9	24,8	13,7	8,6	4,6	2,8	1,6		
			III.	35,2	35,2	31,3	23,5	12,4	7,7	4,3	2,6	1,5		
		3	I.			40	40	32,5	20,8	12	7,8	4,8		
			II.			40	40	31,6	20,2	11,6	7,5	4,6		
			III.	40	40	40	40	30,3	19,4	11,3	7,3	4,5		
		4	I.					40	32,4	19	12,4	7,8		
			II.					40	31,8	18,6	12,1	7,6		
			III.					40	31	18,3	11,9	7,5		
		5	I.						40	26	17	10,8		
			II.						40	25,6	16,7	10,6		
			III.						40	25,3	16,5	10,5		
		6	I.							33	21,7	13,8		
			II.							32,6	21,4	13,6		
			III.							32,3	21,2	13,5		
		气动 执行器 DP 33	最低供气压力 (bar)	1,4	I.	34,2 <sup>d)</sup>	34,2 <sup>d)</sup>	20,2 <sup>d)</sup>	15,1 <sup>d)</sup>	8,1 <sup>d)</sup>	4,9 <sup>d)</sup>	2,5 <sup>d)</sup>	1,4 <sup>d)</sup>	
					II.	31 <sup>d)</sup>	31 <sup>d)</sup>	18,3 <sup>d)</sup>	13,6 <sup>d)</sup>	7,3 <sup>d)</sup>	4,4 <sup>d)</sup>	2,1 <sup>d)</sup>	1,1 <sup>d)</sup>	
					III.	19,1 <sup>d)</sup>	19,1 <sup>d)</sup>	16,6 <sup>d)</sup>	12,3 <sup>d)</sup>	5,9 <sup>d)</sup>	3,5 <sup>d)</sup>	1,8 <sup>d)</sup>		
				2	I.	40 <sup>d)</sup>	40 <sup>d)</sup>	40 <sup>d)</sup>	40 <sup>d)</sup>	25,2 <sup>d)</sup>	16 <sup>d)</sup>	9,2 <sup>d)</sup>	5,9 <sup>d)</sup>	3,6 <sup>d)</sup>
					II.	40 <sup>d)</sup>	40 <sup>d)</sup>	40 <sup>d)</sup>	40 <sup>d)</sup>	24,3 <sup>d)</sup>	15,5 <sup>d)</sup>	8,7 <sup>d)</sup>	5,6 <sup>d)</sup>	3,4 <sup>d)</sup>
					III.	40 <sup>d)</sup>	40 <sup>d)</sup>	40 <sup>d)</sup>	40 <sup>d)</sup>	23 <sup>d)</sup>	14,6 <sup>d)</sup>	8,4 <sup>d)</sup>	5,4 <sup>d)</sup>	3,3 <sup>d)</sup>
3	I.							40 <sup>d)</sup>	34,6 <sup>d)</sup>	20,3 <sup>d)</sup>	13,3 <sup>d)</sup>	8,4 <sup>d)</sup>		
	II.							40 <sup>d)</sup>	34 <sup>d)</sup>	19,9 <sup>d)</sup>	12,9 <sup>d)</sup>	8,2 <sup>d)</sup>		
	III.							40 <sup>d)</sup>	33,1 <sup>d)</sup>	19,6 <sup>d)</sup>	12,8 <sup>d)</sup>	8,1 <sup>d)</sup>		
4	I.								40 <sup>c)</sup>	31,4	20,6	13,1		
	II.								40 <sup>c)</sup>	31	20,3	12,9		
	III.								40 <sup>a)</sup>	30,7 <sup>a)</sup>	20,1 <sup>a)</sup>	12,8 <sup>a)</sup>		
5	I.									40	28	17,9		
	II.									40	27,7	17,7		
	III.									40 <sup>a)</sup>	27,5 <sup>a)</sup>	17,6 <sup>a)</sup>		
6	I.										35,4	22,7		
	II.										35,1	22,5		
气动 执行器 DP 34	最低供气压力 (bar)			1,4	I.						7 <sup>b)</sup>	4,4 <sup>b)</sup>	2,7 <sup>b)</sup>	
					II.						6,6 <sup>b)</sup>	4,1 <sup>b)</sup>	2,5 <sup>b)</sup>	
					III.						6,3 <sup>e)</sup>	3,9 <sup>e)</sup>	2,3 <sup>e)</sup>	
				2	I.						20,5 <sup>b)</sup>	13,3 <sup>b)</sup>	8,4 <sup>b)</sup>	
					II.						20 <sup>b)</sup>	13 <sup>b)</sup>	8,2 <sup>b)</sup>	
					III.						19,7 <sup>e)</sup>	12,9 <sup>e)</sup>	8,1 <sup>e)</sup>	
				3	I.						40 <sup>b)</sup>	28,2 <sup>b)</sup>	18 <sup>b)</sup>	
		II.							40 <sup>b)</sup>	27,9 <sup>b)</sup>	17,8 <sup>b)</sup>			
		III.							40 <sup>e)</sup>	27,7 <sup>e)</sup>	17,7 <sup>e)</sup>			
		4	I.							40 <sup>b)</sup>	27,6 <sup>b)</sup>			
			II.							40 <sup>b)</sup>	27,5 <sup>b)</sup>			

I. Fig. 440: 阀杆密封为PTFE-V形圈

II. Fig. 440: 阀杆密封为石墨填料

III. Fig. 441: 阀杆密封为不锈钢波纹管

• 气动执行器DP最高允许工作气压: 6bar

• 控制阀供气压力限制: a)5bar b)4.5bar c)4bar d)3.5bar e)3bar

 1) Fig.445/446可提供更小的Kvs值 ( 不锈钢阀体带螺纹阀座 )  
 最大允许关闭压力见单独的技术样本。

型号	PN16 - 12.440 / 12.441	PN16 - 22.440 / 22.441 PN25 - 23.440 / 23.441	PN25 - 34.440 / 34.441 PN40 - 35.440 / 35.441	PN40 - 55.440 / 55.441	
位号	部件名称	材质与标号			
1	阀体	EN-JL1040, EN-GJL-250	EN-JS1049, EN-GJS-400-18U-LT	GP240GH+N, 1.0619+N	GX5CrNiMo19-11-2, 1.4408
1.2	阀座	X20Cr13+QT, 1.4021+QT	X20Cr13+QT, 1.4021+QT	X20Cr13+QT, 1.4021+QT <sup>5)</sup>	--
3	阀头*	X20Cr13+QT, 1.4021+QT			X6CrNiMoTi17-12-2, 1.4571
4	柱形销*	X10CrNi18-8, 1.4310			A4 - 70
7	阀盖	EN-JL1040, EN-GJL-250	EN-JS1049, EN-GJS-400-18U-LT	GP240GH+N, 1.0619+N	GX5CrNiMo19-11-2, 1.4408
8	导向衬套	X20Cr13+QT, 1.4021+QT (硬化)			X6CrNiMoTi17-12-2, 1.4571
9	垫片*	铬镍钢, 两面覆石墨			
10	螺栓	25CrMo4, 1.7218			A4 - 70
11	螺母	C35E, 1.1181			A4
12	V形圈*	PTFE			
14	垫圈*	X5CrNi18-10, 1.4301			
15	弹簧*	X10CrNi18-8, 1.4310			
16	衬套*	加硬PTFE			
17	密封圈*	软铁/铜			
18	刮环*	加硬PTFE			
19	螺纹接头*	X8CrNiS18-9, 1.4305			
20.1	波纹管套	EN-JS1049, EN-GJS-400-18U-LT		GP240GH+N, 1.0619+N	GX5CrNiMo19-11-2, 1.4408
20.2	阀盖	EN-JS1049, EN-GJS-400-18U-LT		GP240GH+N, 1.0619+N	GX5CrNiMo19-11-2, 1.4408
20.3	阀杆/波纹管*	X20Cr13+QT, 1.4021+QT / X6CrNiTi18-10, 1.4541			X6CrNiMoTi17-12-2, 1.4571
20.4	导向衬套	X20Cr13+QT, 1.4021+QT (硬化)			X6CrNiMoTi17-12-2, 1.4571
20.5	导向衬套	X20Cr13+QT, 1.4021+QT (硬化)			X6CrNiMoTi17-12-2, 1.4571
20.6	垫片*	铬镍钢, 两面覆石墨			
20.7	螺栓	25CrMo4, 1.7218			A4 - 70
20.8	螺母	C35E, 1.1181			A4
20.10	填料*	Pure graphite			
20.12	垫圈*	X5CrNi18-10, 1.4301			
20.17	螺纹接头*	X8CrNiS18-9, 1.4305			
23	填料*	纯石墨或PTFE			
25	螺纹接头*	X8CrNiS18-9, 1.4305			
*备件					<sup>5)</sup> DN65以上为不锈钢1.4551

**订货说明**

- |           |             |
|-----------|-------------|
| 1. 型号Fig. | 2. 口径DN     |
| 3. 公称压力PN | 4. 阀体材质     |
| 5. 阀头形式   | 6. Kvs-值    |
| 7. 流量特性   | 8. 阀杆密封形式   |
| 9. 执行器    | 10. 特殊设计/配件 |

**举例:**

 型号35.450; 口径 DN100; 公称压力PN40; 阀体材质1.0619+N  
 抛物面阀头; 流量系数160; 阀杆密封PTFE-V形圈; 执行器ARI – PREMIO 5 KN

尺寸单位: mm 重量单位: kg 压力单位: barg (gauge) 1 bar $\hat{=}$ 10 <sup>5</sup> Pa $\hat{=}$ 0,1 MPa Kvs in m <sup>3</sup> /h 1Kvs $\hat{=}$ 0,85 Cv
--

**技术参数**

型号:	控制阀 Fig. 440-441		导向:	抛物面阀头: 阀杆导向 V形阀头: 阀杆与阀座导向	
公称直径:	DN 15-100		流量特性:	等百分比或线性	
公称压力:	PN 16, PN 25, PN 40		调节比:	· 抛物面阀头: 50 : 1 · V形阀头: 30 : 1	
阀杆密封形式: (详见第290页)	Fig. 440 · PTFE-V形圈 -10°C ~ +220°C · PTFE填料 -10°C ~ +250°C · 石墨填料 -10°C ~ +450°C Fig. 441 · 不锈钢波纹管 -60°C ~ +450°C		关闭等级:	· 金属密封: 泄露等级IV(按照DIN EN1349) · 软阀密封: 泄露等级VI(按照DIN EN1349)	
阀体材质:	EN-JL1040 PN16 Fig. 12.440 / 12.441 EN-JS1049 PN16 Fig. 22.440 / 22.441 EN-JS1049 PN25 Fig. 23.440 / 23.441 1.0619+N PN25 Fig. 34.440 / 34.441 1.0619+N PN40 Fig. 35.440 / 35.441 1.4408 PN40 Fig. 55.440 / 55.441 其它材质备询		用途:	<b>Fig. 440</b> · 冷水 · 冷海水 · 温水 · 热水 · 蒸汽 · 气体  <b>Fig. 441</b> · 致冷剂 · 冷水 · 温水 · 热水 · 热油 · 蒸汽 · 气体  -其它应用备询-	
阀头形式: (详见第290页)	标准: · 抛物面阀头, 金属密封 特殊设计: · 抛物面阀头带PTFE软密封(最高温度200°C) · V形阀头, 金属密封 · 抛物面压力平衡式阀头, 金属密封座 活塞密封圈材质为PTFE, 最高温度200°C, 所配弹簧材质为不锈钢				

**压力-温度关系对照表**

按照DIN EN 1092-2		温度								
材质	PN	-60°C ~ -10°C*	-10°C ~ 120°C	150°C	200°C	250°C	300°C	350°C	400°C	450°C
EN-JL1040	16	---	16 bar	14,4 bar	12,8 bar	11,2 bar	9,6 bar	---	---	---
EN-JS1049	16	备询	16 bar	15,5 bar	14,7 bar	13,9 bar	12,8 bar	11,2 bar	---	---
	25	备询	25 bar	24,3 bar	23 bar	21,8 bar	20 bar	17,5 bar	---	---

按照DIN EN 1092-1		温度									
材质	PN	-60°C ~ -10°C*	-10°C ~ 50°C	100°C	150°C	200°C	250°C	300°C	350°C	400°C	450°C
1.0619+N	25	18,7 bar	25 bar	23,3 bar	21,7 bar	19,4 bar	17,8 bar	16,1 bar	15 bar	14,4 bar	13,9 bar
	40	30 bar	40 bar	37,3 bar	34,7 bar	30,2 bar	28,4 bar	25,8 bar	24 bar	23,1 bar	22,2 bar
1.4408	40	40 bar	40 bar	37,3 bar	33,8 bar	31,1 bar	29,3 bar	27,6 bar	26,7 bar	25,6 bar	---

在上述温度范围内最大允许工作压力可以根据实际温度按线性内插法确定。

**阀门尺寸**

端面距离FTF-1按照DIN EN 558-(DIN 3202-1 F1系列)标准。

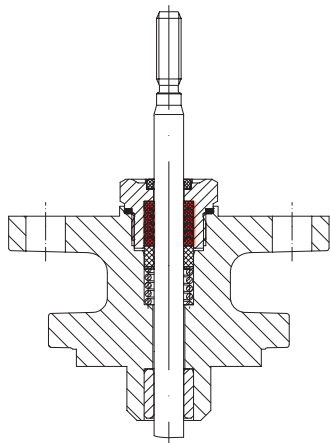
DN		15	20	25	32	40	50	65	80	100
L	(mm)	130	150	160	180	200	230	290	310	350

**法兰尺寸**

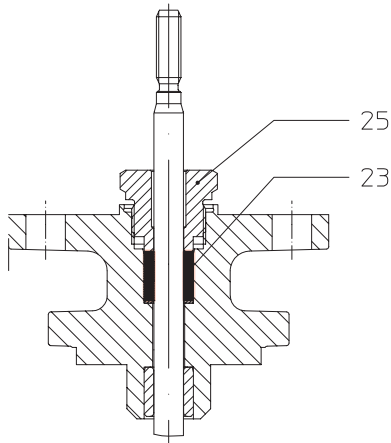
法兰标准按照DIN EN 1092-1/-2(法兰孔/厚度公差标准按照DIN2533/2544/2545)

DN		15	20	25	32	40	50	65	80	100
PN 16	∅ D (mm)	95	105	115	140	150	165	185	200	220
	∅ K (mm)	65	75	85	100	110	125	145	160	180
	n x ∅ d1 (mm)	4 x 14	4 x 14	4 x 14	4 x 18	4 x 18	4 x 18	4 x 18	8 x 18	8 x 18
PN 25	∅ D (mm)	95	105	115	140	150	165	185	200	235
	∅ K (mm)	65	75	85	100	110	125	145	160	190
	n x ∅ d1 (mm)	4 x 14	4 x 14	4 x 14	4 x 18	4 x 18	4 x 18	8 x 18	8 x 18	8 x 22
PN 40	∅ D (mm)	95	105	115	140	150	165	185	200	235
	∅ K (mm)	65	75	85	100	110	125	145	160	190
	n x ∅ d1 (mm)	4 x 14	4 x 14	4 x 14	4 x 18	4 x 18	4 x 18	8 x 18	8 x 18	8 x 22

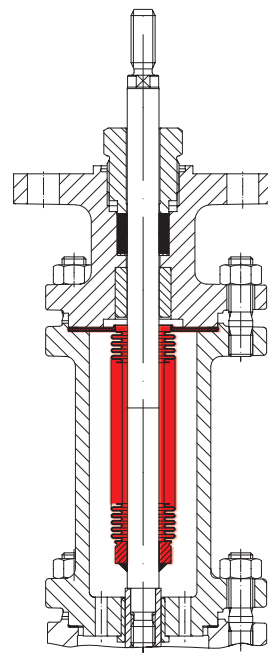
阀杆密封形式



PTFE-V 形圈  
常压紧弹簧



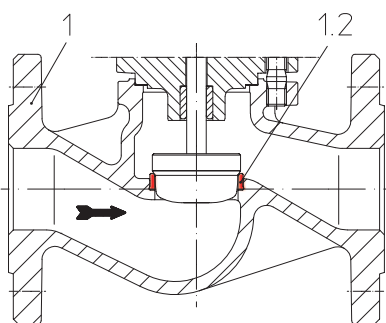
PTFE/石墨填料



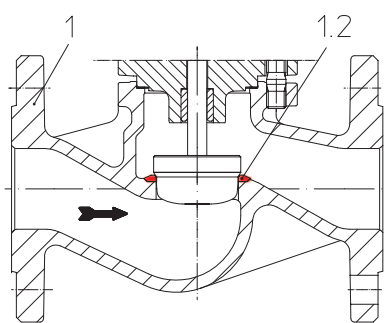
不锈钢波纹管+石墨填料

阀体形式

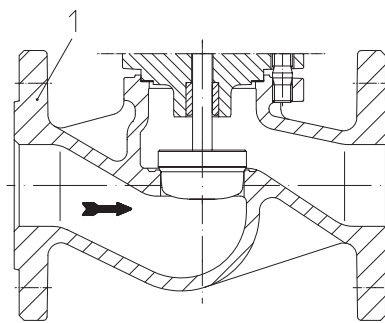
根据不同的应用场合,可以选择不同的阀头形式



滚压阀座  
(铸铁、球墨铸铁)



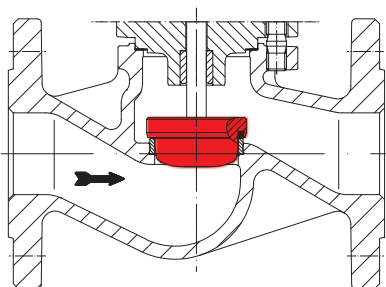
焊接阀座  
(铸钢)



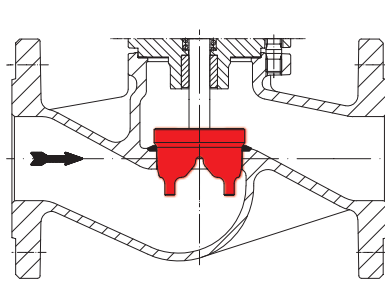
机加工一体式阀座  
(不锈钢)

阀头形式

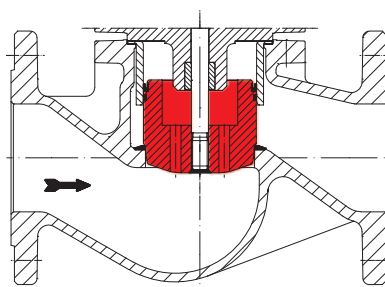
根据不同的应用场合,可以选择不同的阀头形式



抛物面阀头带PTFE密封



V形阀头带导向



抛物面压力平衡式阀头