

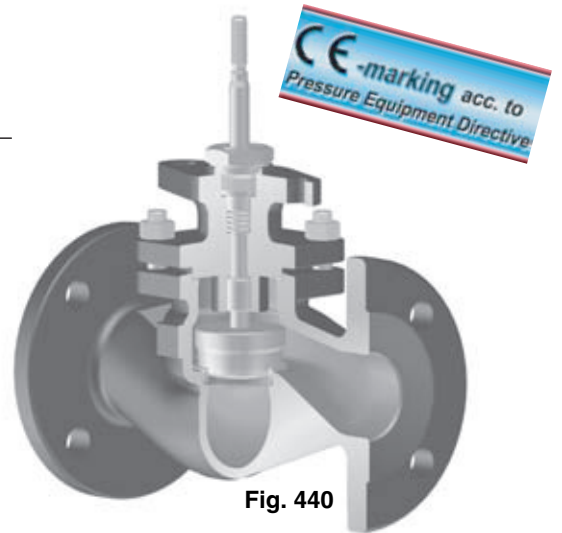
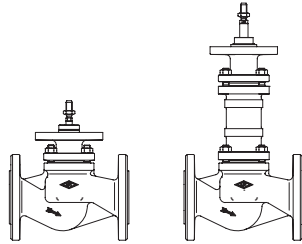
直通型控制阀,应用于燃气系统 通过DIN-DVGW型式认证 DN15-100

控制阀

STEVI® 440-G / 441-G
带电动或气动执行器

通过DIN - DVGW认证, 符合DIN 3391和
DIN EN 13611标准

- 用于燃气供应系统的控制阀



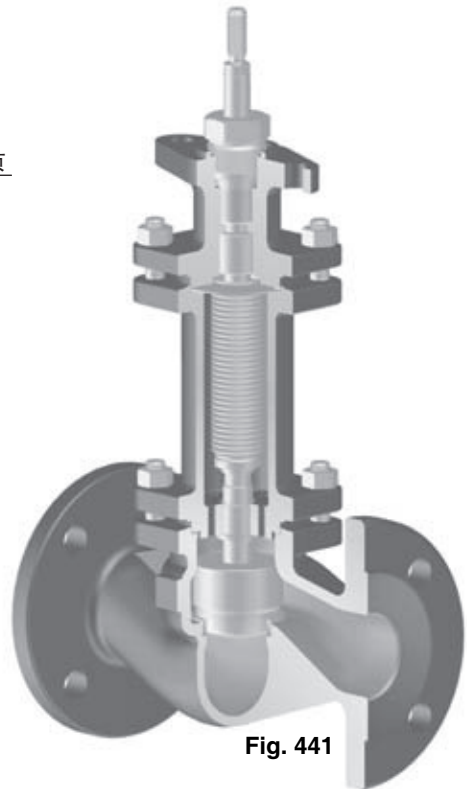
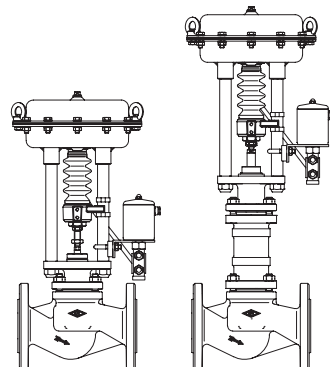
第292页

控制阀(带应急快关功能)

STEVI® 440DP - G/441DP - G

通过DIN - DVGW认证, 符合DIN EN 161
和DIN 3394 part 1标准

- 用于燃气供应系统与紧急隔离设施
- 失气时通过执行器内的弹簧推力关闭阀门
- 在阀门上游必须安装过滤器
- 阀头/阀座密封以及阀体/阀帽与垫片密封均达到DIN EN161和DIN EN 3394 part 1 group A的高标准
- 失气时关闭时间不超过1秒



气动执行器DP

- 隔膜式执行器
- 最高进气压力6bar
- 阀杆带防尘套
- 免维护型O形圈密封
- 其它配件安装按照DN IEC 60534-6标准

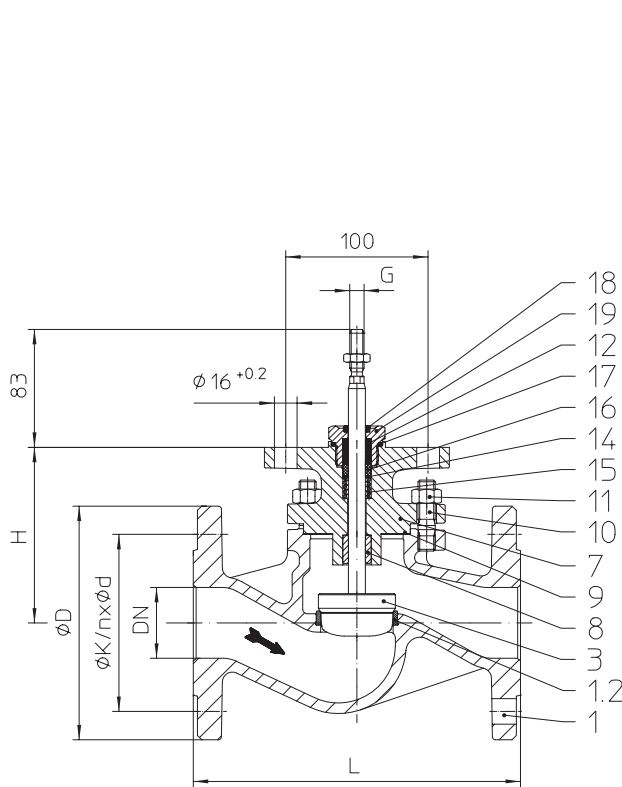
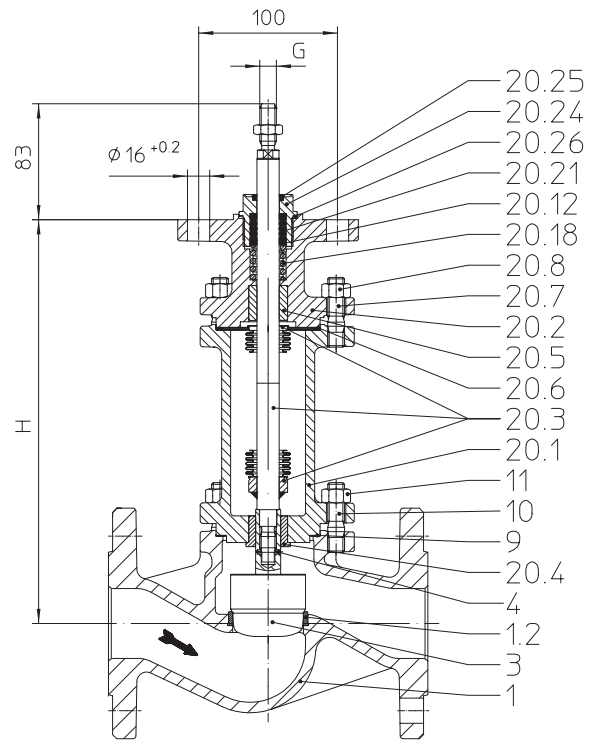
第294页

特点:

- 结构紧凑
- 精确导向的阀杆
- 阀杆经抛光处理
- 调节比50 : 1
- 弹簧压紧式PTFE-V形圈密封
- 双层波纹管密封(BR441)
- 带行程指示器



(部件材质见“部件表”)


Fig. 440 -G

Fig. 441 -G
高度与重量

DN		15	25	40	50	80	100
...440 -G	H (mm)	103	111	118	124	152	171
	EN-JS1049 PN 16-25 (kg)	4	5,5	9,1	11,8	22,9	36,9
	1.0619 + N/1.4408 PN 25-40 (kg)	4,3	6,1	10	13	26	38,7
...441 -G	H (mm)	288	296	287	289	385	401
	EN-JS1049 PN 16-25 (kg)	9	12,6	20,7	23	38,3	53
	1.0619 + N/1.4408 PN 25-40 (kg)	10	14	23	25,5	42,5	59

其他尺寸见第299页。

带执行器的高度与重量见其它相关资料。

关闭压差和阀杆推力

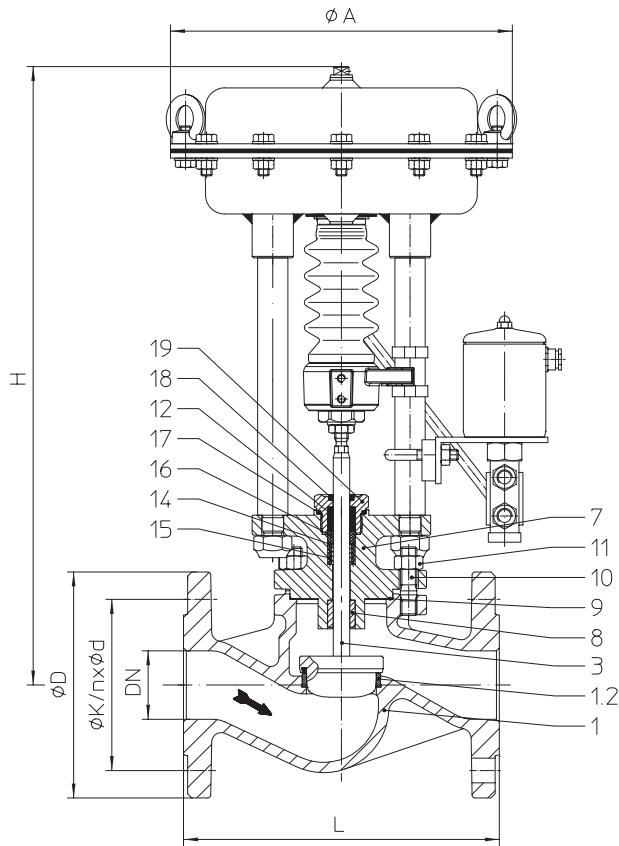
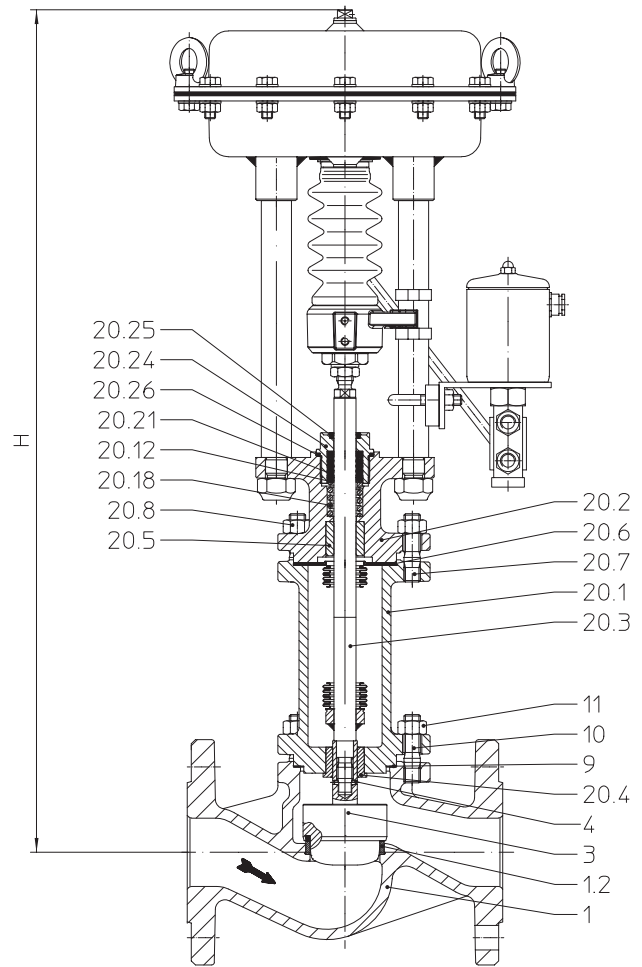
DN	15	25	40	50	80	100
阀座Ø (mm)	21	27	41	51	81	101
标准Kvs值	4	10	25	40	100	160
缩减Kvs值	2,5	6,3	16	25	63	100
行程 (mm)	20				30	
最大允许关闭压差 (bar)	16					
阀杆所需的推力 (kN)	1,3	1,5	2,8	4,1	9,4	14,2
Fig.440阀杆承受的最大推力 (kN)	12				29	
Fig.441阀杆承受的最大推力 (kN)	18					

型号	DIN-DVGW 注册号
440 - G / 441 - G	NG - 4396AP3149

Fig.440-G / Fig.441-G技术参数

型号:	控制阀 Fig. 440 -G / 441 -G 用于气体	导向:	阀杆导向
口径:	DN 15, 25, 40, 50, 80, 100	流量:	等百分比或线性
公称压力:	PN 16, PN 25, PN 40	调节比:	50 : 1
阀体材质:	EN-JS1049, 1.0619+N, 1.4408	流向:	低进高出
阀杆密封形式:	<ul style="list-style-type: none"> Fig. 440 -G: PTFE-V形圈 Fig. 441 -G: 不锈钢波纹管密封带PTFE-V形圈 	关闭等级:	<ul style="list-style-type: none"> 金属面密封-泄漏等级 IV 符合DIN EN 1349 或 EC 60534-4标准 软密封-泄漏等级 VI 符合DIN EN 1349 或 IEC 60534-4标准
工作温度:	-20°C~+60°C (1.0619+N 和1.4408) -10°C~+60°C(EN-JS1049) (订购时请说明)	认证:	通过 DIN-D VGW 形式认证 符合DIN 3391 与 DIN EN 13611 标准
安装位置:	<ul style="list-style-type: none"> 水平管道: 执行器垂直安装 垂直管道: 执行器水平安装 (见操作手册) 	应用:	可燃性气体按照 DVGW 第G260/1页
阀头形式:	<ul style="list-style-type: none"> 抛物面阀头, 金属面密封 抛物面阀头, PTFE软密封(最高200°C) 	执行器:	气动: DP32-34 (见Fig. 440/441技术样本) 电动: ARI-PREMIO 2,2 kN - 12 kN (见Fig. 440/441技术样本) Auma SAR 07.1 - 10.1 电动设备必须符合 DIN 3391
		防锈保护:	阀体喷漆 (仅限于储藏和运输过程中防锈蚀)

(材质和型号参照技术参数或部件表)


Fig. 440 DP-G

Fig. 441 DP-G

过滤器必须安装在阀门上游(滤网孔径0.25mm)!
 (详细资料见第296页)

高度与重量

DN		15	25	40	50	80	100
ø A	(mm)	250					
...440 DP32 - G	H	442	450	457	463	580	499
	PN 25-40	13 / 13,4	14,5 / 15,5	18,1 / 19,8	20,8 / 22,5	31,9 / 35,9	46 / 49
...441 DP32 - G	H	627	635	626	628	713	729
	PN 25-40	17 / 19	18 / 23	23 / 32	25 / 34,5	39,5 / 51,5	55 / 68
ø A	(mm)	300					
...440 DP33 - G	H	497	505	512	518	546	565
	PN 25-40	19 / 19,4	20,5 / 21,5	24,1 / 25,8	26,8 / 28,5	37,9 / 41,9	52 / 55
...441 DP33 - G	H	682	690	681	683	779	795
	PN 25-40	23 / 25	24 / 29	29 / 38	31,5 / 40,5	45,5 / 57,5	61 / 74
ø A	(mm)	405					
...440 DP34 - G	H					681	680
	PN 25-40					67,9 / 71,9	82 / 85
...441 DP34 - G	H					914	930
	PN 25-40					75,5 / 87,5	91 / 104
其他尺寸见第299页							

最大关闭压差

介质流向为低进高出且出口压力为 0 bar时，其前后的压差值应不大于下表中的数值。

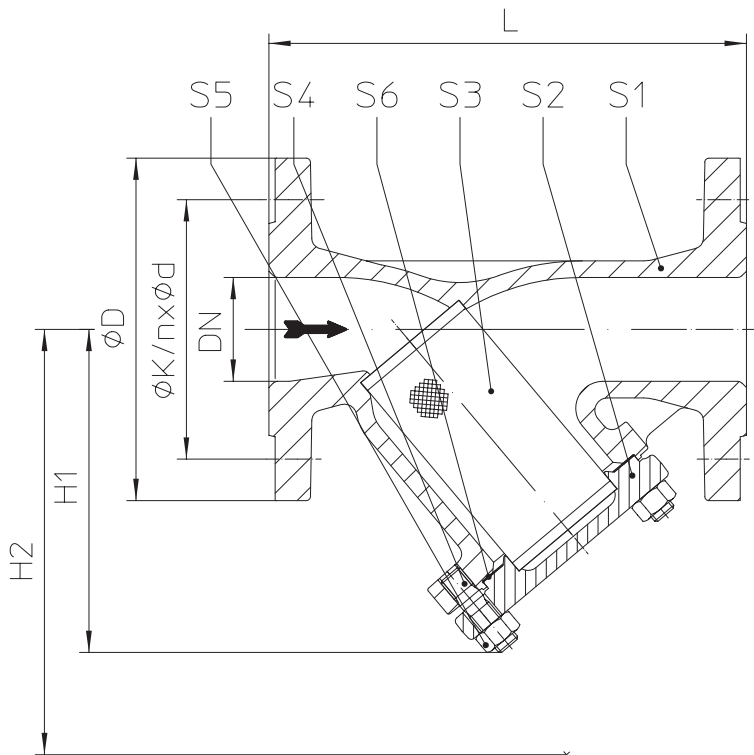
弹簧关闭，气压开启									
DN		15	25	40	50	80	100		
阀座 (mm)		21	27	41	51	81	101		
标准Kvs值		4	10	25	40	100	160		
缩减Kvs值		2,5	6,3	16	25	63	100		
行程 (mm)		20				30			
气动执行器DP 32 控制阀 2401103.0801 2401103.0807		0,4 - 1,2	1,4	15,4	8,6	2,9	1,5		
		0,8 - 2,4	2,7	40	24,9	10	6,2		
电动执行器DP 33 控制阀 2401550.1300 2401550.1301	弹簧压力范围 (bar)	0,4 - 1,2	1,4	32,1 ^{c)}	18,8 ^{c)}	7,4 ^{c)}	4,4 ^{c)}	1,1	0,5
		0,8 - 2,4	2,7	40	40	18,9	12	4,1	2,5
		1,5 - 3,0	3,3					8,6	5,4
		1,7 - 2,7	3,1			40	28,9		
		2,3 - 3,7	4,2			40	40		
		2,0 - 4,0	4,5					13,1	8,3
电动执行器DP 34 控制阀 2402450.1300 2402450.1301	最低供气压力 (bar)	0,4 - 1,2	1,4					4,2 ^{b)}	2,5 ^{b)}
		0,8 - 2,4	2,7					10,3 ^{c)}	6,4 ^{c)}
		2,1 - 3,0	3,3					29,9	19,1
		2,4 - 3,6	4,2					34,5	22
气动执行器DP最高允许工作压力: a) 2,5 bar b) 3,5 bar c) 4,5 bar									
型号		DIN-DVGW 注册号							
440 DP ... - G		CE - 0085 BM 0068							
441 DP ... - G		CE - 0085 BM 0069							

按照DIN IEC 60534 第6部分 (Namur)可安装定位器(见第297页)

Fig.440DP-G / Fig.441DP-G技术参数

型号:	气动控制阀(带应急开关功能) Fig. 440 DP-G / 441 DP-G 用于燃气	流量:	等百分比或线性
口径:	DN 15, 25, 40, 50, 80, 100	调节比:	50 : 1
公称压力:	PN 25, PN 40	关闭时间:	小于1秒
阀体材质:	EN-JS1049,1.0619+N,1.4408	流向:	低进高出
阀杆密封形式:	• Fig.440DP-G:PTFE-V形圈 • Fig.441DP-G:不锈钢波纹管密封 带PTFE-V形圈	密闭等级与阀杆密封:	符合DIN EN161和DIN EN 3394 part 1 class A 的严格标准
工作温度:	-20°C ~ +60°C (1.0619+N和1.4408) -10°C ~ +60°C (EN-JS1049) (定购时请说明)	产品认证:	通过DIN - DVGW认证 按照DIN 3391和DIN EN 13611part1 classA
安装位置:	• 水平管道: 执行器垂直安装 • 垂直管道: 执行器水平安装 (见操作说明)	应用:	按照DVGW page G260/1标准用于可燃性气体
阀头形式:	• 带PTFE软密封的抛物面阀头 (最高200 °C)	控制:	2位3通电磁阀 (技术参数见第297页)
导向:	• 阀杆导向	防锈保护:	阀体喷漆 (仅限于储藏和运输过程中防锈蚀)
		过滤器:	安装在阀门上游,滤径0.25mm (尺寸见第296页)

执行器的技术参数请参照相应技术资料



DN	H1	H2
15	90	135
25	115	180
40	150	235
50	160	250
80	215	330
100	235	365

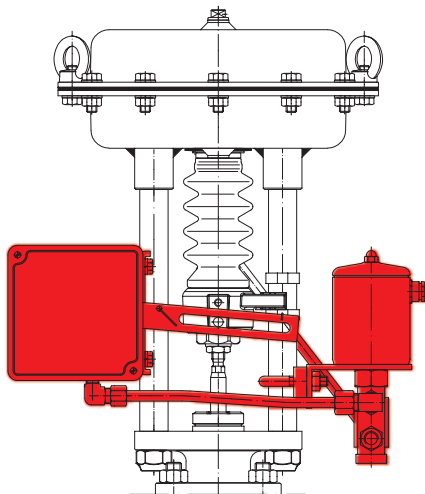
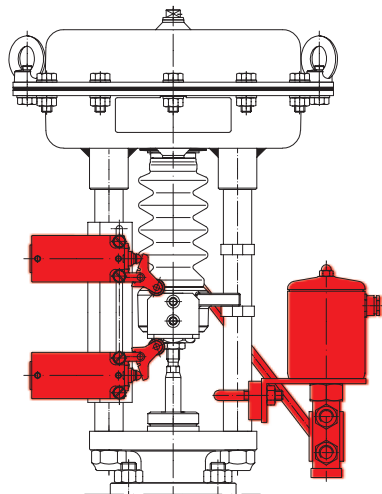
其它尺寸见第299页

技术参数见相应技术资料

电磁阀

型号	2401103.0801 / 0807		2401550.1300 / 1301		2402450.1300 / 1301	
口径	DN 5		DN 8		DN 12	
螺纹接口	G 1/4		G 1/4		G 3/8	
电磁线圈型号	0801	0807	1300	1301	1300	1301
标准电压	24V DC	230V 50Hz 24V 50Hz	24V DC	230V 50Hz 24V 50Hz	24V DC	230V 50Hz 24V 50Hz
功耗	16 W	18 W	20 W	24 W	20 W	24 W
负荷等级	ED 100 %					
电气连接	插槽标准 DIN 43650		螺纹电缆密封管 Pg 13,5			
防护等级	符合 DIN 40050 IP65标准					
设计标准VDE 0508	可提供防爆型以及其它电压					

配件

 <p>气 - 气或电 - 气定位器</p>	 <p>电子限位开关</p>
<ul style="list-style-type: none"> • 机械式限位器 • 延长开启时间的进气节流阀 • 进气组件 	

BR 440 / BR 441 通过DVGW型式测试认证

型号		PN 16 - 22.440 / 22.441 PN 25 - 23.440 / 23.441	PN 25 - 34.440 / 34.441 PN 40 - 35.440 / 35.441	PN 40 - 55.440 / 55.441
位号	部件	材质与标号		
1	阀体	EN-JS1049,EN-GJS-400-18U-LT	GP240GH+N, 1.0619.01+N	GX5CrNiMo19-11-2, 1.4408
1.2	阀座	X20Cr13+QT,1.4021+QT	X20Cr13+QT,1.4021+QT ¹⁾	--
3	阀头*	X20Cr13+QT,1.4021+QT		X6CrNiMoTi17-12-2,1.4571
4	柱销*	X12CrNi17-7, 1.4310		A4 - 70
7	阀帽	EN-JS1049,EN-GJS-400-18U-LT	GP240GH+N, 1.0619.01+N	GX5CrNiMo19-11-2,1.4408
8	导向衬套	X20Cr13+QT,1.4021+QT (硬化)		X6CrNiMoTi17-12-2,1.4571
9	垫片*	CrNi钢, 两面覆石墨		
10	螺栓	25CrMo4, 1.7218		A4 - 70
11	螺母	C35E, 1.1181		A4
12	V型圈组件*	PTFE		
14	垫圈*	X5CrNi18-10, 1.4301		
15	弹簧*	X12CrNi17-7, 1.4310		
16	衬套*	加硬PTFE		
17	密封圈*	软铁/铜		
18	刮污器*	加强PTFE		
19	螺纹接头*	X8CrNiS18-9, 1.4305		
20.1	波纹管保护套	EN-JS1049,EN-GJS-400-18U-LT	GP240GH+N, 1.0619.01+N	GX5CrNiMo19-11-2,1.4408
20.2	转接阀盖	EN-JS1049,EN-GJS-400-18U-LT	GP240GH+N, 1.0619.01+N	GX5CrNiMo19-11-2,1.4408
20.3	阀杆/波纹管组件*	X20Cr13+QT,1.4021+QT / X6CrNiTi18-10, 1.4541		X6CrNiMoTi17-12-2,1.4571
20.4	导向衬套	X20Cr13+QT,1.4021+QT (硬化)		X6CrNiMoTi17-12-2,1.4571
20.5	导向衬套	X20Cr13+QT,1.4021+QT (硬化)		X6CrNiMoTi17-12-2,1.4571
20.6	垫片*	CrNi钢, 两面覆石墨		
20.7	螺栓	25CrMo4, 1.7218		A4 - 70
20.8	螺母	C35E, 1.1181		A4
20.12	垫圈*	X5CrNi18-10, 1.4301		
20.18	阀杆	X12CrNi17-7, 1.4310		
20.21	V型圈组件*	PTFE		
20.24	螺纹接头	X8CrNiS18-9, 1.4305		
20.25	刮污器*	加硬PTFE		
20.26	密封圈*	软铁/铜		
*备件				¹⁾ DN 65以上为 1.4551

过滤器

型号		PN 25 - 23.050	PN 40 - 35.050	PN 40 - 55.059
位号	部件	材质与标号		
S1	阀体	EN-JS1049,EN-GJS-400-18U-LT	GP240GH+N, 1.0619.01+N	GX5CrNiMo19-11-2,1.4408
S2	阀帽	EN-JS1049,EN-GJS-400-18U-LT	P250GH, 1.0460	X6CrNiMoTi17-12-2,1.4571
S3	滤网*	X5CrNi18-10, 1.4301		X6CrNiMoTi17-12-2,1.4571
S4	螺栓	25CrMo4, 1.7218	25CrMo4,1.7218 / A4-70	A4-70
S5	螺母	C35E, 1.1181	C35E, 1.1181 / A4	A4
S6	垫片*	CrNi钢, 两面覆石墨		
*备件				

尺寸

端面尺寸FTF-1系列参照DIN EN 558-1 (DIN 3202-1 F1系列)

DN		15	25	40	50	80	100
L	(mm)	130	160	200	230	310	350

法兰规格

法兰标准按照DIN EN 1092-1 (法兰孔/厚度公差按照DIN 2533/2544/2545标准)

DN		15	25	40	50	80	100
PN 16	∅D (mm)	95	115	150	165	200	220
	∅K (mm)	65	85	110	125	160	180
	n x ∅d1 (mm)	4 x 14	4 x 14	4 x 18	4 x 18	8 x 18	8 x 18
PN 25	∅D (mm)	95	115	150	165	200	235
	∅K (mm)	65	85	110	125	160	190
	n x ∅d1 (mm)	4 x 14	4 x 14	4 x 18	4 x 18	8 x 18	8 x 22
PN 40	∅D (mm)	95	115	150	165	200	235
	∅K (mm)	65	85	110	125	160	190
	n x ∅d1 (mm)	4 x 14	4 x 14	4 x 18	4 x 18	8 x 18	8 x 22

订货说明

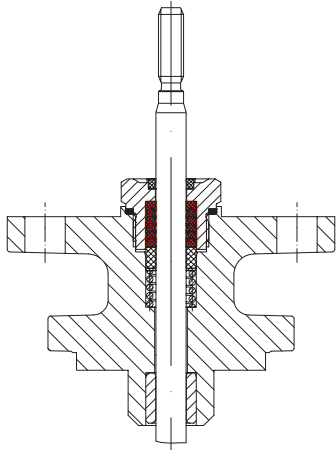
- 1.型号
- 2.口径 (DN)
- 3.公称压力(PN)
- 4.阀体材质
- 5.阀头形式
- 6.Kvs值
- 7.流量特性
- 8.阀杆密封形式
- 9.执行器
- 10.特殊设计/配件

举例:

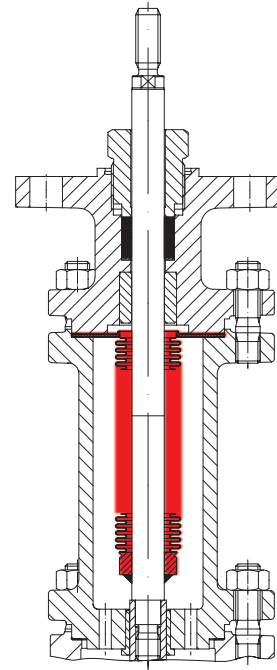
型号Fig.35.440; DN100; PN40; 阀体材质: 1.0619 + N; 抛物面阀头; Kvs160;
 等百分比; 阀杆PTFE密封; 环境温度 + 20°C ; 执行器DP33;
 失气时, 弹簧关闭; 控制信号1.4-2.9bar

长度单位:mm
 重量单位:kg
 压力单位barg (gauge)
 $1 \text{ bar} \hat{=} 10^5 \text{ Pa} \hat{=} 0,1 \text{ MPa}$
 Kvs in m³/h
 $1 \text{ Kvs} \hat{=} 0,85 \text{ Cv}$

阀杆密封形式

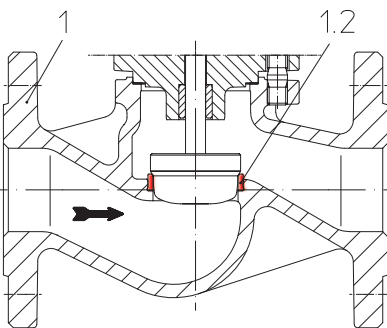


弹簧压紧式PTFE-V型圈

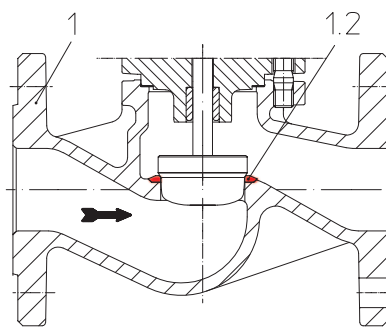


不锈钢波纹管+石墨填料

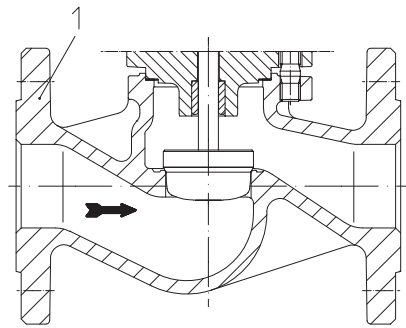
阀体形式



阀体带滚压阀座
(铸铁EN-JL1040,球墨铸铁EN-JS1049)

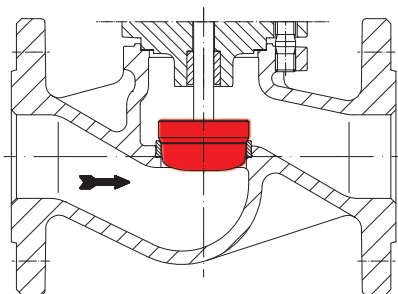


阀体带焊接阀座
(铸钢1.0619+N)

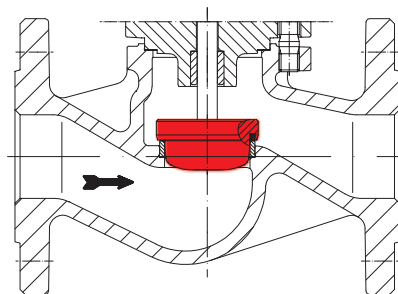


阀体带机加工一体式阀座
(不锈钢1.4408)

阀头设计



抛物面阀头(Fig. 440-G / 441-G)



抛物面阀头带PTFE软密封(Fig. 440 DP-G / 441 DP-G)