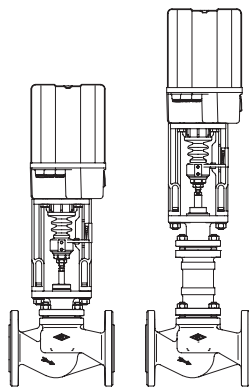


直通型控制阀，带螺纹阀座

DN 15 - 100

STEVI® 445 / 446 电动执行器 ARI-PREMIO

- 防护等级 IP 65
- 2个扭矩开关
- 1个限位开关
- 带应急手轮
- 其它可选配件
如：电位器



第302页

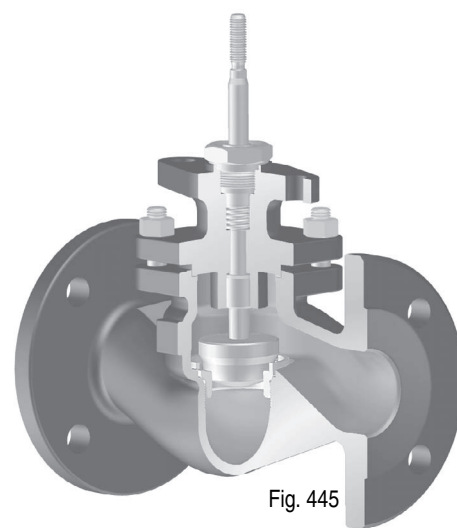
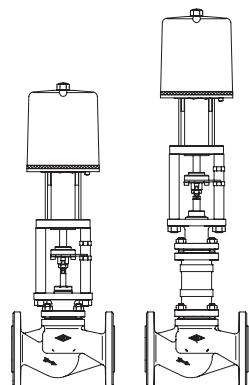


Fig. 445

STEVI® 445 / 446 电动定位器 FR 带安全复位功能

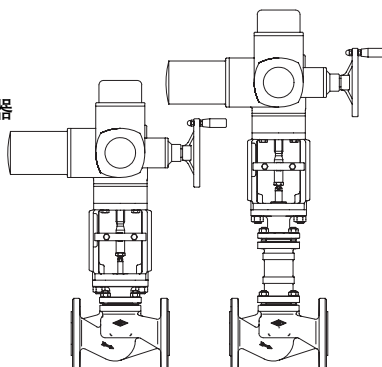
- 可选择安全复位位置(开位或关位)
- 防护等级 IP 54
- 1个行程开关
- 其它可选配件
如：电位器



第304页

STEVI® 445 / 446 电动执行器 AUMA SAR

- 具有高压关闭性能的多回转电动执行器
- 防护等级 IP 67
- 2个扭矩开关
- 2个行程开关
- 带应急手轮
- 标配马达过热保护装置
- 其它可选配件
如：电位器
- 可选防爆型



第306页

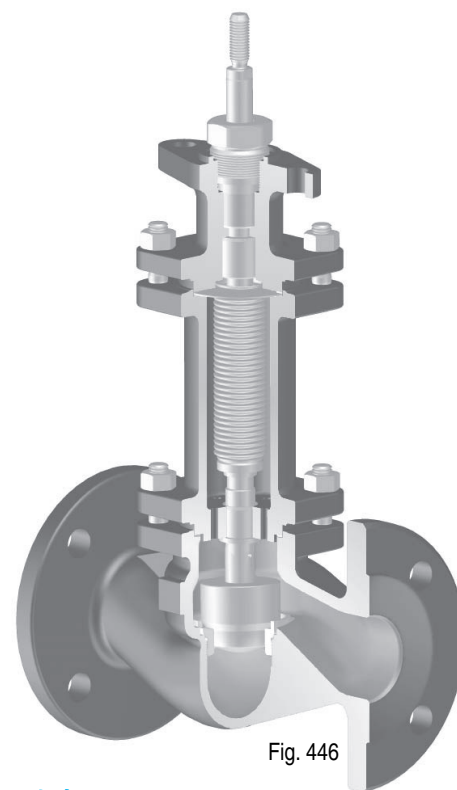


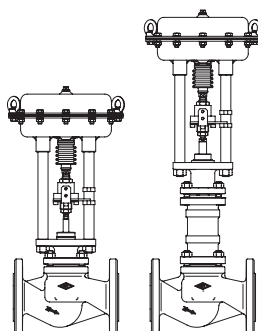
Fig. 446

特点：

- 结构紧凑
- 阀杆采用精确导向
- 阀杆经抛光处理
- 锥形阀座
- 阀座与阀头可单独更换
- 螺纹式阀座
- Cv-/Kvs值可缩减多达6档
- 调节比 50 : 1
- 弹簧压紧式 PTFE-V 形圈密封
- 双层波纹管密封(BR446)
- 行程指示器

STEVI® 445 / 446 气动执行器 DP

- 可逆式气动执行器
- 翻转式隔膜
- 供气压力最高 6 bar
- 阀杆带防尘套
- 免维护型O形圈密封
- 选配件安装
按照 DIN IEC 60534-6



第310页

(材质和型号参照技术参数或部件清单.)

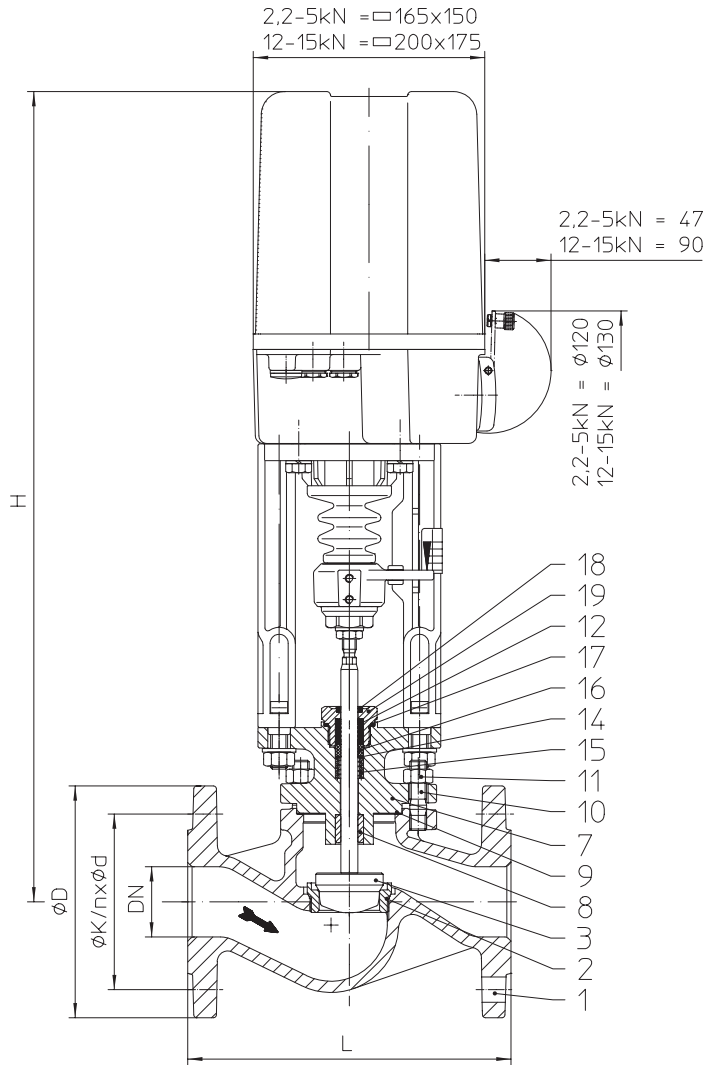


Fig. 445

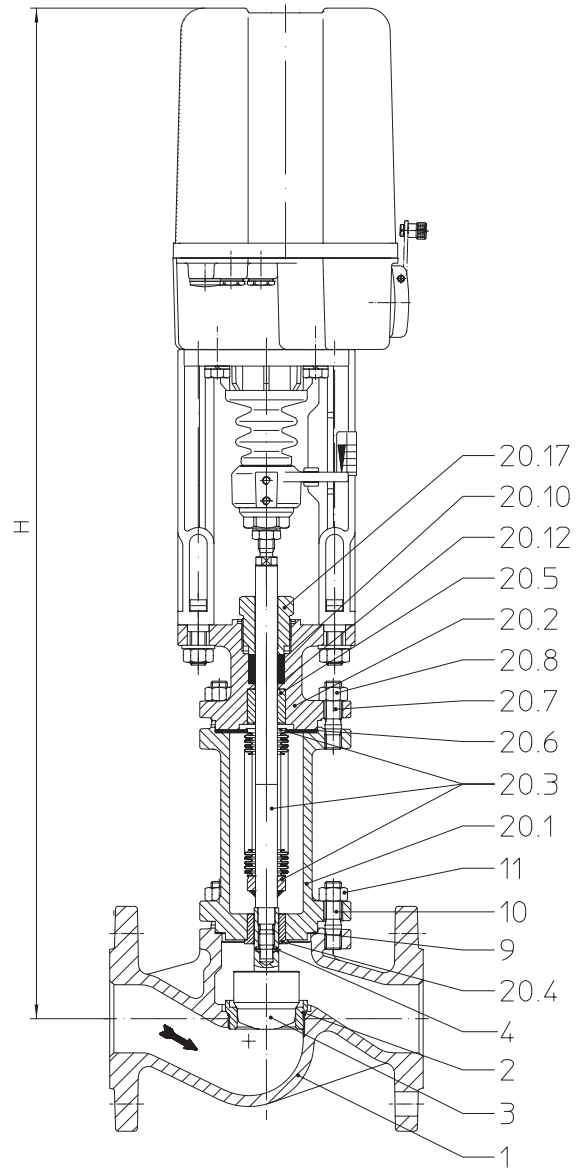


Fig. 446

高度与重量

DN		15	20	25	32	40	50	65	80	100	
...445	H (mm)	556	556	564	564	571	577	590	605	624	
	2,2 kN	PN16 /PN25-40	9,8	10,6	11,9	13,7	16,2	18,9	26,1	32,3	45
	5 kN	(kg)	10,9	11,7	13	14,8	17,3	20	27,2	33,4	46
	H (mm)						727	740	755	774	
	12 kN	PN16 /PN25-40					24	31,2	37,4	50	
...446	H (mm)	741	741	749	749	740	742	826	838	854	
	2,2 kN	PN16 /PN25-40	15,4	16,9	19,4	22,4	28,4	30,9	37,9	47,9	64
	5 kN	(kg)	16,5	18	20,5	23,5	29,5	32	39	49	66
	H (mm)						892	976	988	1004	
	12 kN	PN16 /PN25-40					36	43	53	70	
	15 kN	(kg)									

其它尺寸参照第317页.

最大关闭压差

DN		15			20			25				32				
标准 Kvs值	阀座 Ø (mm)			12			16					22			28	
	Kvs值			4			6,3					10			16	
	行程 (mm)			20			20					20			20	
缩小 Kvs值	阀座 Ø (mm)	3	5	12	3	5	12		3	5	12	16		16	22	
	Kvs值	0,25/ 0,16/ 0,1	0,63/ 0,4	2,5/ 1,6/ 1	0,25/ 0,16/ 0,1	0,63/ 0,4	4/ 2,5/ 1,6/ 1		0,25/ 0,16/ 0,1	0,63/ 0,4	4/ 2,5/ 1,6/ 1	6,3		6,3	10	
	行程	20	20	20	20	20	20		20	20	20	20		20	20	
电动执行器 ¹⁾ ARI-PREMIO 2,2 kN	关闭压差 (bar)	I.	40	40	40	40	40	40	40	40	40	40	40	40	40	28,6
		II.	40	40	40	40	40	40	40	40	40	40	40	40	40	26,7
		III.	33,3	33	32	33,3	33	32	31,4	33,3	33	32	31,4	30,5	31,4	30,5
启闭周期 ²⁾ (速度 0,38 mm/s)	(s)	53			53			53				53				
电动执行器 ¹⁾ ARI-PREMIO 5 kN	关闭压差 (bar)	I.														40
		II.														40
		III.	40	40	40	40	40	40	40	40	40	40	40	40	40	40
启闭周期 ²⁾ (速度 0,38 mm/s)	(s)	53			53			53				53				

I. Fig. 445: PTFE-V形圈;

II. Fig. 445: PTFE- / 石墨填料;

III. Fig. 446: 波纹管密封

DN		40			50			65			80			100			
标准 Kvs值	阀座 Ø (mm)			35			43			56			70			95	
	Kvs值			25			40			63			100			160	
	行程 (mm)			20			20			30			30			30	
缩小 Kvs值	阀座 Ø (mm)	22	28		28	35		35	43		43	56		56	70		
	Kvs值	10	16		16	25		25	40		40	63		63	100		
	行程 (mm)	20	20		20	20		20	20		20	30		30	30		
电动执行器 ¹⁾ ARI-PREMIO 2,2 kN	关闭压差 (bar)	I.	40	28,6	18	28,6	17,9	11,6	17,6	11,3	6,3	11,3	6,3	3,8	6,3	3,8	1,8
		II.	40	26,7	16,8	26,7	16,7	10,8	16	10,2	5,7	10,2	5,7	3,4	5,7	3,4	1,6
		III.	29,1	24	15	24	14,9	9,6	15	9,6	5,3	9,6	5,3	3,1	5,3	3,1	1,4
启闭周期 ²⁾ (速度 0,38 mm/s)	(s)	53			53			53			79	53	79	79			
电动执行器 ¹⁾ ARI-PREMIO 5 kN	关闭压差 (bar)	I.		40	40	40	40	30,2	40	29,9	17,4	29,9	17,4	10,9	17,4	10,9	5,7
		II.		40	40	40	40	29,4	40	28,8	16,7	28,8	16,7	10,5	16,7	10,5	5,5
		III.	40	40	40	40	40	28,2	40	28,2	16,3	28,2	16,3	10,2	16,3	10,2	5,3
启闭周期 ²⁾ (速度 0,38 mm/s)	(s)	53			53			53			79	53	79	79			
电动执行器 ¹⁾ ARI-PREMIO 12 kN	关闭压差 (bar)	I.						40		40	40	40	40	28,7	40	28,7	15,4
		II.						40		40	40	40	40	28,3	40	28,3	15,2
		III.						40		40	40	40	40	28	40	28	15
启闭周期 ²⁾ (速度 0,79 mm/s)	(s)						25		25	38	25	38	38				
电动执行器 ¹⁾ ARI-PREMIO 15 kN	关闭压差 (bar)	I.												36,3		36,3	19,6
		II.												35,9		35,9	19,3
		III.												35,6		35,6	19,2
启闭周期 ²⁾ (速度 0,38 mm/s)	(s)												79		79		

I. Fig. 445: PTFE-V形圈;

II. Fig. 445: PTFE- / 石墨填料;

III. Fig. 446: 波纹管密封

1) 马达电压: 230V 50Hz
 其它电压: 24V 50/60Hz; 115V 50/60Hz; 230V 60Hz
 执行器技术参数见ARI-PREMIO技术样本。

2) 启闭周期基于50 Hz电频。

(材质和型号参照技术参数或部件清单.)

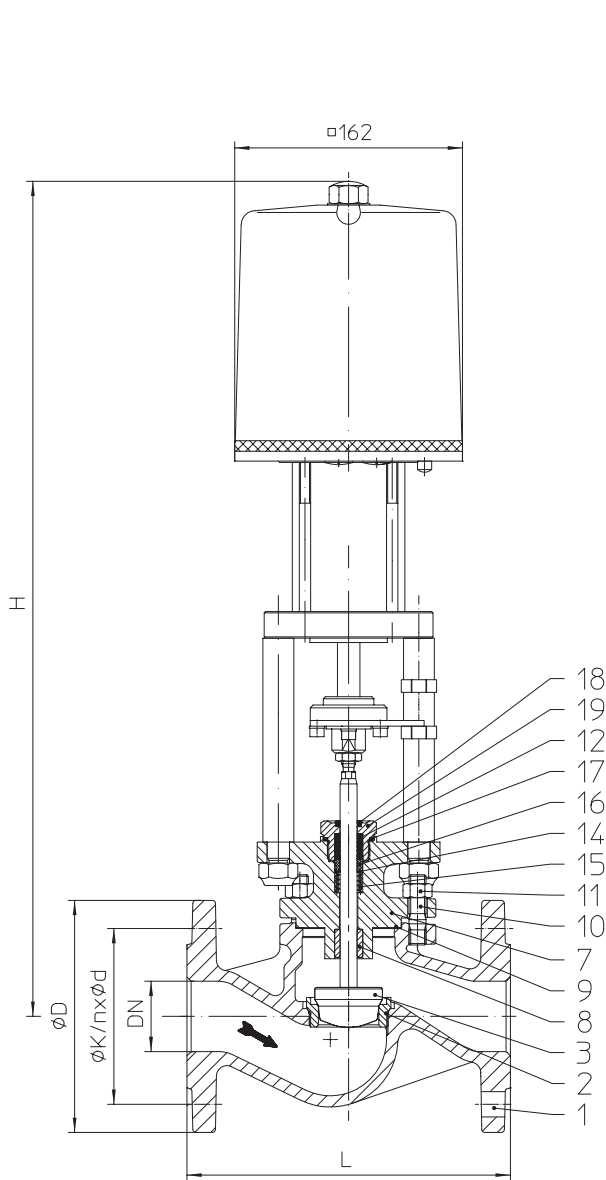


Fig. 445

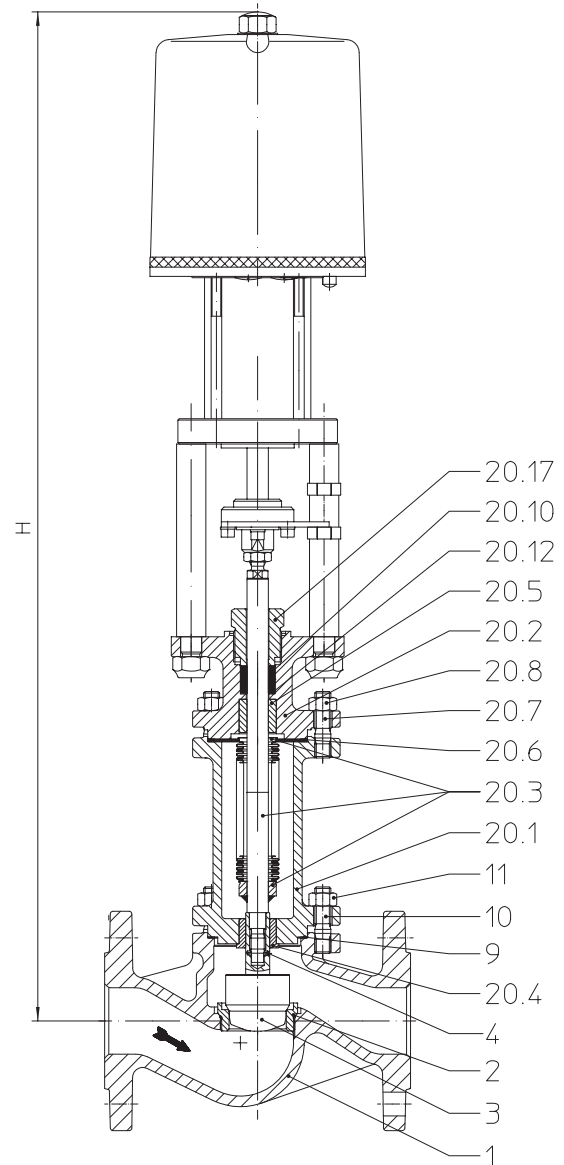


Fig. 446

高度与重量

DN			15	20	25	32	40	50	65	80	100
...445	H	FR 2.1 (mm)	573	573	581	581	588	594	607	622	
		FR 2.2 (mm)	591	591	599	599	606	612	625	640	659
	FR 2.1 FR 2.2	PN16/PN25-40 (kg)	13,1	13,9	15,2	17	19,5	22,2	29,4	35,6	48
...446	H	FR 2.1 (mm)	758	758	766	766	757	759	843	855	
		FR 2.2 (mm)	776	776	784	784	775	777	861	873	889
	FR 2.1 FR 2.2	PN16/25-40 (kg)	18,7	20,2	22,7	25,7	31,7	34,2	41,2	51,2	68

其它尺寸参照第317页.

最大关闭压差

DN		15			20			25				32					
标准 Kvs值	阀座 Ø (mm)			12			16					22			28		
	Kvs值			4			6,3					10			16		
	行程 (mm)			20			20					20			20		
缩小 Kvs值	阀座 Ø (mm)	3	5	12	3	5	12		3	5	12	16		16	22		
	Kvs值	0,25/ 0,16/ 0,1	0,63/ 0,4	2,5/ 1,6/ 1	0,25/ 0,16/ 0,1	0,63/ 0,4	4/ 2,5/ 1,6/ 1		0,25/ 0,16/ 0,1	0,63/ 0,4	4/ 2,5/ 1,6/ 1	6,3		6,3	10		
	行程 (mm)	20	20	20	20	20	20		20	20	20	20		20	20		
电动执行器 ¹⁾ FR 2.1 1 kN	关闭压差 (bar)	I.	40	40	40	40	40	40	34	40	40	40	34,2	17,3	34,2	17,3	10,1
		II.	40	40	40	40	40	40	28,6	40	40	40	28,7	14,3	28,7	14,3	8,3
		III.	11,5	11,2	10,2	11,5	11,2	10,2	9,7	11,5	11,2	10,2	9,7	8,8	9,7	8,8	6,8
	启闭周期 ²⁾ (s)	69			69				69			69					
	失电复位时间 (s)	5,5			5,5				5,5			5,5					
电动执行器 ¹⁾ FR 2.2 2,2 kN	关闭压差 (bar)	I.							40				40	40	40	40	28,6
		II.							40				40	40	40	40	26,7
		III.	33,3	33	32	33,3	33	32	31,4	33,3	33	32	31,4	30,5	31,4	30,5	25,2
	启闭周期 ²⁾ (s)	69			69				69			69					
	失电复位时间 (s)	5,5			5,5				5,5			5,5					

I. Fig. 445: PTFE-V形圈;

II. Fig. 445: PTFE- / 石墨填料;

III. Fig. 446: 波纹管密封

DN		40			50			65			80			100			
标准 Kvs值	阀座 Ø (mm)			35			43			56			70			95	
	Kvs值			25			40			63			100			160	
	行程 (mm)			20			20			30			30			30	
缩小 Kvs值	阀座 Ø (mm)	22	28		28	35		35	43		43	56		56	70		
	Kvs值	10	16		16	25		25	40		40	63		63	100		
	行程 (mm)	20	20		20	20		20	20		20	30		30	30		
电动执行器 ¹⁾ FR 2.1 1 kN	关闭压差 (bar)	I.	17,3	10,1	6	10,1	6	3,6	5,6	3,3		3,3					
		II.	14,3	8,3	4,8	8,3	4,8	2,8	4,0	2,3		2,2					
		III.	7,3	5,5	3	5,5	3	1,6	3	1,6		1,6					
	启闭周期 ²⁾ (s)	69			69			69			69						
	失电复位时间 (s)	5,5			5,5			5,5			5,5						
电动执行器 ¹⁾ FR 2.2 2,2 kN	关闭压差 (bar)	I.	40	28,6	18	28,6	17,9	11,6	17,6	11,3	6,3	11,3	6,3	3,8	6,3	3,8	1,8
		II.	40	26,7	16,8	26,7	16,7	10,8	16	10,2	5,7	10,2	5,7	3,4	5,7	3,4	1,6
		III.	29,1	24	15	24	14,9	9,6	15	9,6	5,3	9,6	5,3	3,1	5,3	3,1	1,4
	启闭周期 ²⁾ (s)	69			69			69			103	69	103	103			
	失电复位时间 (s)	5,5			5,5			5,5			8,5	5,5	8,5	8,5			

I. Fig. 445: PTFE-V形圈;

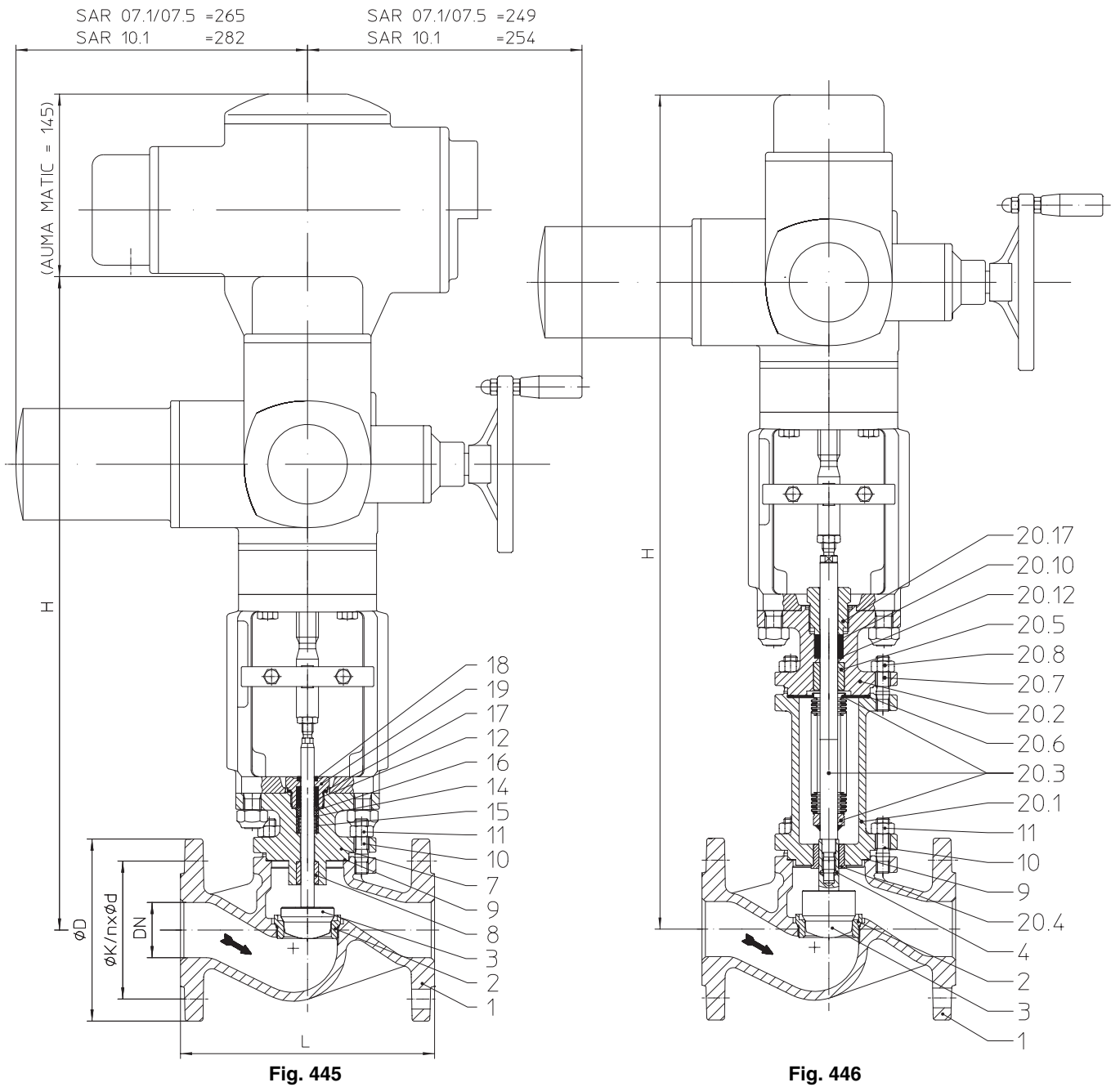
II. Fig. 445: PTFE- / 石墨填料;

III. Fig. 446: 波纹管密封

1) 马达电压: 230V 50Hz
 其它电压: 24V 50/60Hz; 115V 50/60Hz; 230V 60Hz
 执行器技术参数见ARI-PREMIO技术样本.

2) 启闭周期基于50 Hz电频.

(材质和型号参照技术参数或部件清单.)



高度与重量

DN			40	50	65	80	100
...445	H	(mm)	611	617	630	645	664
	SAR 07.1	PN16/PN25-40 (kg)	36,5 / 38,6	39,4 / 41,3	44,5 / 48,5	50,2 / 54,7	60 / 80
	SAR 07.5						
	H	(mm)			642	657	676
SAR 10.1	PN16/PN25-40 (kg)			49 / 53	54,7 / 59,2	65 / 72	
...446	H	(mm)	780	782	866	878	894
	SAR 07.1	PN16/PN25-40 (kg)	40,3 / 49,3	42,8 / 51,8	45,8 / 58,8	56,8 / 68,8	72 / 85
	SAR 07.5						

其它尺寸参照第317页. (AUMA SA Ex防爆型的尺寸另见其它相关资料)

最大关闭压差

DN			40			50			65			80			100		
标准 Kvs值	阀座 Ø (mm)			35			43			56			70			95	
	Kvs值			25			40			63			100			160	
	行程 (mm)			20			20			30			30			30	
缩小 Kvs值	阀座 Ø (mm)	22	28		28	35		35	43		43	56		56	70		
	Kvs值	10	16		16	25		25	40		40	63		63	100		
	行程 (mm)	20	20		20	20		20	20		20	30		30	30		
电动执行器 ¹⁾ AUMA SAR 07.1 输出转速 形式 A TR 20 x 4	关闭压差 (bar)	I./II.	开关	40	40	40	40	40	40	40	40	40	40	40	40	40	21,6
		控制	40	40	40	40	40	40	40	40	40	29,9	40	29,9	19	29,9	19
	扭矩 (Nm)		15		15		15		20	15	20	30	20	30			
	启闭周期 ²⁾ (s)		54		54		54		56	54	56		56		56		
	输出转速 (rpm)		5,6		5,6		5,6		8	5,6	8		8		8		
电动执行器 ¹⁾ AUMA SAR 07.5 输出转速 形式 A TR 26 x 5	关闭压差 (bar)	I./II.	开关								40		40	40	36,4	30,5	
		控制								40		40	27,1	40	27,1	14,5	
	扭矩 (Nm)									30		30	45	30	45	60	
	启闭周期 ²⁾ (s)									64		64		64			
	输出转速 (rpm)									5,6		5,6		5,6			
电动执行器 ¹⁾ AUMA SAR 10.1 输出转速 形式 A TR 26 x 5	关闭压差 (bar)	I./II.	开关										40		40	35,9	
		控制											40		40	30,5	
	扭矩 (Nm)												60		60	70	
	启闭周期 ²⁾ (s)												64		64		
	输出转速 (rpm)												5,6		5,6		

I. Fig. 445: PTFE-V形圈;

II. Fig. 445: PTFE- / 石墨填料

1) 马达电压: 400V 50Hz 3~
 (可提供其它电压)
 执行器技术参数见技术样本

2) 启闭周期基于50 Hz电频.

最大关闭压差

DN				40			50			65			80			100		
标准 Kvs值	阀座 Ø (mm)			35			43			56			70			95		
	Kvs值			25			40			63			100			160		
	行程 (mm)			20			20			30			30			30		
缩小 Kvs值	阀座 Ø (mm)	22	28		28	35		35	43		43	56		56	70			
	Kvs值	10	16		16	25		25	40		40	63		63	100			
	行程 (mm)	20	20		20	20		20	20		20	30		30	30			
电动执行器 ¹⁾ AUMA SAR 07.1 输出转速 形式 A TR 20 x 4	关闭压差 (bar)	III.	开关	40	40	40	40	40	40	40	40	40	40	40	39,9	40	39,9	21,5
			控制	40	40	40	40	40	40	40	40	40	29,5	40	29,5	18,7	29,5	18,7
	扭矩 (Nm)				15			15			15	20	15	20	30	20	30	
	启闭周期 ²⁾ (s)				54			54			54	56	54	56		56		
	输出转速 (rpm)				5,6			5,6			5,6	8	5,6	8		8		
电动执行器 AUMA SAR 07.5 输出转速 形式 A TR 26 x 5	关闭压差 (bar)	III.	开关									40		40	40	40	40	22,4
			控制										40		40	26,9	40	26,9
	扭矩 (Nm)											30		30	45	30	45	45
	启闭周期 ²⁾ (s)											64		64		64		
	输出转速 (rpm)											5,6		5,6		5,6		

III. Fig. 446: 波纹管密封

1) 马达电压: 400V 50Hz 3~
(可提供其它电压)

执行器技术参数见技术样本

2) 启闭周期基于50 Hz 电频.

(材质和型号参照技术参数或部件清单.)

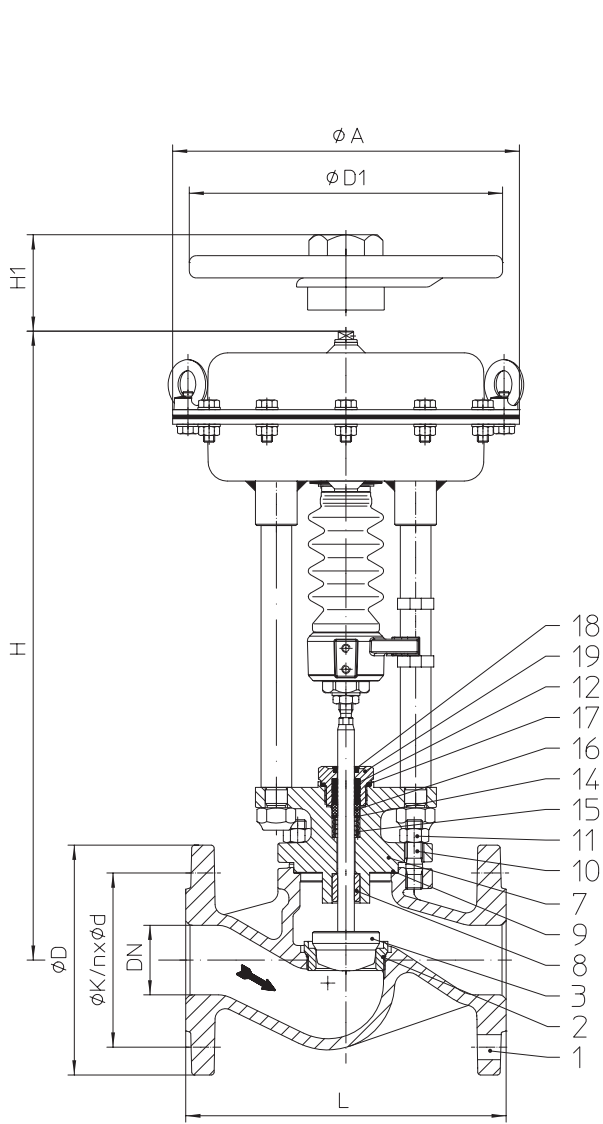


Fig. 445

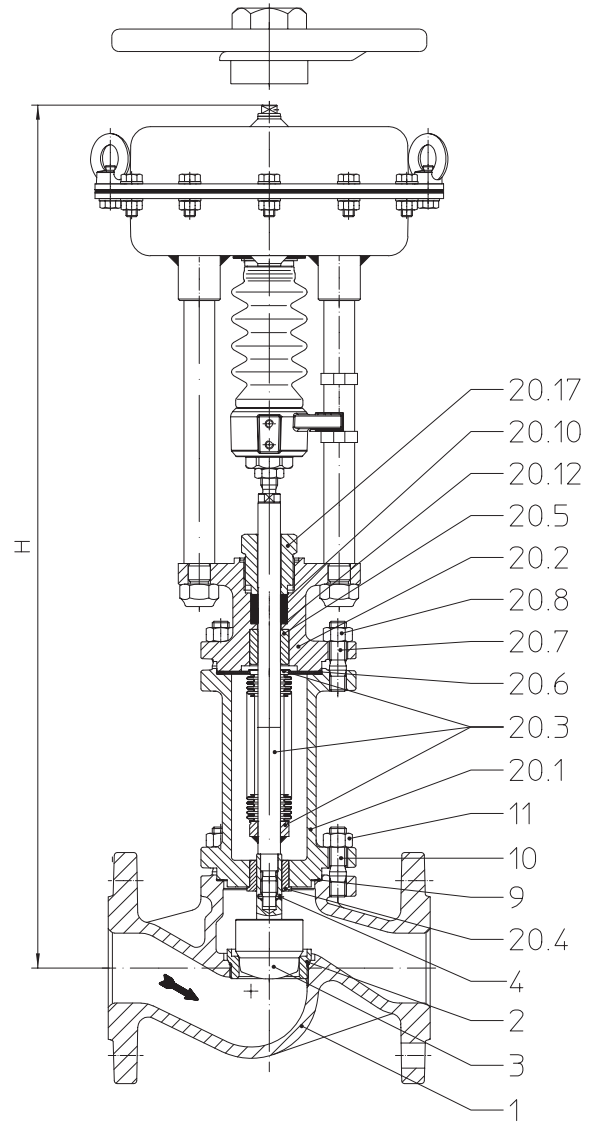


Fig. 446

高度与尺寸

DN		15	20	25	32	40	50	65	80	100	
DP 32	∅ A (mm)	250									
	...445	H (mm)	442	442	450	450	457	463	465	480	499
		PN16 / PN25-40 (kg)	13,4	14,2	15,5	17,3	19,8	22,5	29,7	35,9	49
	...446	H (mm)	627	627	635	635	626	628	701	713	729
		PN16 / PN25-40 (kg)	19	20,5	23	26	32	34,5	41,5	51,5	68
	DP 33	∅ A (mm)	300								
...445		H (mm)	497	497	505	505	512	518	531	546	565
		PN16 / PN25-40 (kg)	19,4	20,2	21,5	23,3	25,8	28,5	35,7	41,9	55
...446		H (mm)	682	682	690	690	681	683	767	779	795
		PN16 / PN25-40 (kg)	25	26,5	29	32	38	40,5	47,5	57,5	74
DP 34		∅ A (mm)	405								
	...445	H (mm)							666	681	680
		PN16 / PN25-40 (kg)							65,7	71,9	85
	...446	H (mm)							902	914	930
		PN16 / PN25-40 (kg)							77,5	87,5	104
	其它尺寸参照第317页.										

手轮 (选配件) 尺寸

气动执行器型号	DP 32	DP 33	DP 34
∅ D1 (mm)	225	300	400
H1 (mm)	270	284	442
重量 (kg)	5	8	17

气动执行器的技术参数参照 DP32-34T的数据表.

最大关闭压差

介质流向为低进高出且出口压力为 0 bar时，其前后的压差值应不大于下表中的数值

失气后弹簧关闭

DN		15			20			25				32								
标准 Kvs值	阀座 Ø (mm)			12			16					22			28					
	Kvs值			4			6,3					10			16					
	行程 (mm)			20			20					20			20					
缩小 Kvs值	阀座 Ø (mm)	3	5	12	3	5	12		3	5	12	16		16	22					
	Kvs值	0,25/ 0,16/ 0,1	0,63/ 0,4	2,5/ 1,6/ 1	0,25/ 0,16/ 0,1	0,63/ 0,4	4/ 2,5/ 1,6/ 1		0,25/ 0,16/ 0,1	0,63/ 0,4	4/ 2,5/ 1,6/ 1	6,3		6,3	10					
	行程 (mm)	20	20	20	20	20	20		20	20	20	20		20	20					
气动执行器 DP 32	信号压力 (bar)	最低供气压力 (bar)	0,2-1,0	I.	30,6	29,2	21,2	30,6	29,2	21,2	11	30,6	29,2	21,2	11,1	4,8	11,1	4,8	2,3	
				II.	20	18,6	11,9	20	18,6	11,9	5,6	20	18,6	11,9	5,7	1,8	5,7	1,8		
				III.	2,3	2	1	2,3	2	1		2,3	2	1						
			0,4-1,2	I.	40	40	40	40	40	40	33,1	40	40	40	33,3	16,8	33,3	16,8	9,8	
				II.	40	40	40	40	40	40	27,7	40	40	40	27,8	13,8	27,8	13,8	8	
				III.	11,2	10,9	9,9	11,2	10,9	9,9	9,3	11,2	10,9	9,9	9,3	8,4	9,3	8,4	6,5	
		0,8-2,4	I.								40			40	40	40	40	24,9		
			II.								40			40	37,8	40	37,8	23		
			III.	28,9	28,6	27,6	28,9	28,6	27,6	27,1	28,9	28,6	27,6	27,1	26,2	27,1	26,2	21,5		
		1,5-2,5	I.															40		
			II.												40		40	40		
			III.	40	40	40	40	40	40	40	40	40	40	40	40	40	40	40		
	2,0-3,3	I.																		
		II.																		
		III.																		
	气动执行器 DP 33	信号压力 (bar)	最低供气压力 (bar)	0,2-1,0	I.	40 c)	40 c)	40 c)	40 c)	40 c)	40 c)	24,1 c)	40 c)	40 c)	40 c)	24,2 c)	11,9 c)	24,2 c)	11,9 c)	6,8 c)
					II.	40 c)	40 c)	34,4 c)	40 c)	40 c)	34,4 c)	18,7 c)	40 c)	40 c)	34,4 c)	18,8 c)	8,9 c)	18,8 c)	8,9 c)	4,9 c)
					III.	7,5 a)	7,2 a)	6,2 a)	7,5 a)	7,2 a)	6,2 a)	5,7 a)	7,5 a)	7,2 a)	6,2 a)	5,7 a)	4,8 a)	5,7 a)	4,8 a)	3,4 a)
				0,4-1,2	I.							40 c)				40 c)	31 c)	40 c)	31 c)	18,7 c)
					II.			40 c)			40 c)	40 c)			40 c)	40 c)	28 c)	40 c)	28 c)	16,9 c)
					III.	21,7 a)	21,4 a)	20,4 a)	21,7 a)	21,4 a)	20,4 a)	19,8 a)	21,7 a)	21,4 a)	20,4 a)	19,8 a)	18,9 a)	19,8 a)	18,9 a)	15,4 a)
			0,8-2,4	I.												40 a)		40 a)	40 a)	40 a)
				II.												40 a)		40 a)	40 a)	40 a)
				III.	40	40	40	40	40	40	40	40	40	40	40	40	40	40	40	39,3
1,7-2,7			I.																	
			II.																	
			III.																40	
1,5-3,0		I.																		
		II.																		
		III.																		
2,0-4,0		I.																		
		II.																		
		III.																		
气动执行器 DP 34		信号压力 (bar)	最低供气压力 (bar)	0,2-1,0	I.															
					II.															
					III.															
			0,4-1,2	I.																
				II.																
				III.																
	0,8-2,4	I.																		
		II.																		
		III.																		
	2,1-3,0	I.																		
		II.																		
		III.																		
2,4-3,6	I.																			
	II.																			
	III.																			

I. Fig. 445: PTFE-V形圈; II. Fig. 445: PTFE- / 石墨填料; III. Fig. 446: 波纹管密封

气动执行器DP最高允许操作气压: 6 bar

控制阀供气压力限制: a) 5bar b) 4,5 bar c) 4 bar d) 3,5 bar e) 3 bar

最大关闭压差

介质流向为低进高出且出口压力为 0 bar时，其前后的压差值应不大于下表中的数值

失气后弹簧关闭															DN					
40			50			65			80			100			(mm) 阀座 Ø	标准 Kvs值				
		35			43			56			70			95			行程			
		25			40			63			100			160	(mm) 阀座 Ø	缩小 Kvs值				
		20			20			30			30			30			行程			
22	28		28	35		35	43		43	56		56	70		I	1,2		0,2-1,0	信号压力 (bar)	气动执行器DP32
10	16		16	25		25	40		40	63		63	100							
20	20		20	20		20	20		20	30		30	30		II	1,4	0,4-1,2	信号压力 (bar)	气动执行器DP32	
4,8	2,3	1	2,3																	
1,8															III	1,4	0,8-2,4	信号压力 (bar)	气动执行器DP32	
16,8	9,8	5,8	9,8	5,8	3,5	5,4	3,2	1,5	3,2	1,5		1,5								
13,8	8	4,6	8	4,6	2,7	3,8	2,1		2,1						I	2,7	1,5-2,5	信号压力 (bar)	气动执行器DP32	
7	5,2	2,8	5,2	2,8	1,5	2,8	1,5		1,5											
40	24,9	15,6	24,9	15,5	10	15,2	9,7	5,4	9,7	5,4	3,2	5,4	3,2	1,5	II	3,6	2,0-3,3	信号压力 (bar)	气动执行器DP32	
37,8	23	14,4	23	14,3	9,2	13,6	8,7	4,7	8,7	4,7	2,8	4,7	2,8	1,2						
24,7	20,3	12,6	20,3	12,5	8	12,6	8	4,3	8	4,3	2,5	4,3	2,5	1,1	III	3,6		信号压力 (bar)	气动执行器DP32	
	36,4	32,6	40	32,6	21,4	32,2	21,1		21,1											
40	36,4	31,4	40	31,4	20,6	30,6	20		20						I	1,2	0,2-1,0	信号压力 (bar)	气动执行器DP33	
40	36,4	29,6	40	29,6	19,4	29,6	19,4		19,4											
		40		40	29,5	40	29,2		29,2						II	1,4	0,4-1,2	信号压力 (bar)	气动执行器DP33	
		40		40	28,7	40	28,2		28,2											
		40		40	27,5	40	27,5		27,5						III	2,7	1,7-2,7	信号压力 (bar)	气动执行器DP33	
11,9 c)	6,8 c)	3,8 c)	6,8 c)	3,8 c)	2,1 c)	3,4	1,9		1,9											
8,9 c)	4,9 c)	2,6 c)	4,9 c)	2,6 c)	1,3 c)	1,8									I	3,0	1,5-3,0	信号压力 (bar)	气动执行器DP33	
3,3 a)	2,2 a)		2,2 a)																	
31 c)	18,7 c)	11,6 c)	18,7 c)	11,6 c)	7,3 c)	11,2	7,1	3,8	7,1	3,8	2,2	3,8	2,2		II	4,5	2,0-4,0	信号压力 (bar)	气动执行器DP33	
28 c)	16,9 c)	10,4 c)	16,9 c)	10,4 c)	6,5 c)	9,6	6	3,2	6	3,2	1,8	3,2	1,8							
17,5 a)	14,1 a)	8,6 a)	14,1 a)	8,6 a)	5,3 a)	8,6 a)	5,3 a)	2,8 a)	5,3 a)	2,8 a)	1,5 a)	2,8 a)	1,5 a)		III	3,3		信号压力 (bar)	气动执行器DP33	
40 a)	40 a)	27,1 a)	40 a)	27,1 a)	17,7 a)	26,7	17,4	9,9	17,4	9,9	6,1	9,9	6,1	3,1						
40 a)	40 a)	25,9 a)	40 a)	25,9 a)	16,9 a)	25,1	16,4	9,3	16,4	9,3	5,7	9,3	5,7	2,8	I	4	2,4-3,6	信号压力 (bar)	气动执行器DP34	
40	38,1	24,1	38,1	24,1	15,7	24,1	15,7	8,9	15,7	8,9	5,5	8,9	5,5	2,7						
		40 a)		40 a)	40 a)	40	40		40						II	1,2	0,2-1,0	信号压力 (bar)	气动执行器DP34	
		40 a)		40 a)	40 a)	40	39,7		39,7											
		40		40	39	40	39		39						III	1,4	0,4-1,2	信号压力 (bar)	气动执行器DP34	
								20,7	20,7	13,1	20,7	13,1	6,9							
								20,1	20,1	12,7	20,1	12,7	6,6		I	2,7	0,8-2,4	信号压力 (bar)	气动执行器DP34	
								19,7	19,7	12,4	19,7	12,4	6,5							
								28,4	28,4	18	28,4	18	9,6		II	3,3		信号压力 (bar)	气动执行器DP34	
								(40)	27,8	(40)	27,8	17,6	27,8	17,6						9,3
								(40)	27,4	(40)	27,4	17,4	27,4	17,4	9,2	III	4		信号压力 (bar)	气动执行器DP34
								3,8 b)	3,8 b)	2,2 b)	3,8 b)	2,2 b)								
								3,2 b)	3,2 b)	1,8 b)	3,2 b)	1,8 b)			I	1,4	0,4-1,2	信号压力 (bar)	气动执行器DP34	
								2,8 e)	2,8 e)	1,5 e)	2,8 e)	1,5 e)								
								10 b)	10 b)	6,2 b)	10 b)	6,2 b)	3,1 b)		II	2,7	2,1-3,0	信号压力 (bar)	气动执行器DP34	
								9,4 b)	9,4 b)	5,8 b)	9,4 b)	5,8 b)	2,9 b)							
								9 d)	9 d)	5,5 d)	9 d)	5,5 d)	2,7 d)		III	4		信号压力 (bar)	气动执行器DP34	
								22,4	22,4	14,2	22,4	14,2	7,5							
								21,8	21,8	13,7	21,8	13,7	7,2		I	3,3	2,4-3,6	信号压力 (bar)	气动执行器DP34	
								21,4 b)	21,4 b)	13,5 b)	21,4 b)	13,5 b)	7,1 b)							
								40	40	40	40	40	21,6		II	4		信号压力 (bar)	气动执行器DP34	
								40	40	39,7	40	39,7	21,4							
								40 a)	40 a)	39,4 a)	40 a)	39,4 a)	21,3 a)		III	4		信号压力 (bar)	气动执行器DP34	
												24,9								
												40	40	24,7	I	4		信号压力 (bar)	气动执行器DP34	

I. Fig. 445: PTFE-V形圈; II. Fig. 445: PTFE- / 石墨填料; III. Fig. 446: 波纹管密封

气动执行器DP最高允许操作气压: 6 bar

控制阀供气压力限制: a) 5 bar b) 4,5 bar c) 4 bar d) 3,5 bar e) 3 bar

最大关闭压差

介质流向为低进高出且出口压力为 0 bar时，其前后的压差值应不大于下表中的数值

失气后弹簧开启

DN		15			20			25				32							
标准 Kvs值	阀座 Ø (mm)			12			16					22			28				
	Kvs值			4			6,3					10			16				
	行程 (mm)			20			20					20			20				
缩小 Kvs值	阀座 Ø (mm)	3	5	12	3	5	12					16		16	22				
	Kvs值	0,25/ 0,16/ 0,1	0,63/ 0,4	2,5/ 1,6/ 1	0,25/ 0,16/ 0,1	0,63/ 0,4	4/ 2,5/ 1,6/ 1		0,25/ 0,16/ 0,1	0,63/ 0,4	4/ 2,5/ 1,6/ 1	6,3		6,3	10				
	行程 (mm)	20	20	20	20	20	20		20	20	20	20		20	20				
气动执行器DP 32	最低供气压力 (bar)	1,4	I.	40	40	40	40	40	40	33,1	40	40	40	33,3	16,8	33,3	16,8	9,8	
			II.	40	40	40	40	40	40	27,7	40	40	40	27,8	13,8	27,8	13,8	8	
			III.	11,2	10,9	9,9	11,2	10,9	9,9	9,3	11,2	10,9	9,9	9,3	8,4	9,3	8,4	6,5	
		2	I.							40				40	40	40	40	32,4	
			II.							40				40	40	40	40	30,6	
			III.	37,8	37,5	36,5	37,8	37,5	36,5	36	37,8	37,5	36,5	36	35	36	35	29	
		3	I.															40	
			II.															40	
			III.	40	40	40	40	40	40	40	40	40	40	40	40	40	40	40	
		4	I.																
			II.																
			III.																
	5	I.																	
		II.																	
		III.																	
	6	I.																	
		II.																	
		III.																	
	气动执行器DP 33	最低供气压力 (bar)	1,4	I.	40 d)	40 d)	40 d)	40 d)	40 d)	40 d)	40 d)	40 d)	40 d)	40 d)	31 d)	40 d)	31 d)	18,7 d)	
				II.	40 d)	40 d)	40 d)	40 d)	40 d)	40 d)	40 d)	40 d)	40 d)	40 d)	28 d)	40 d)	28 d)	16,9 d)	
				III.	21,7 d)	21,4 d)	20,4 d)	21,7 d)	21,4 d)	20,4 d)	19,8 d)	21,7 d)	21,4 d)	20,4 d)	19,8 d)	18,9 d)	19,8 d)	18,9 d)	15,4 d)
			2	I.											40 d)		40 d)	40 d)	
				II.											40 d)		40 d)	40 d)	
				III.	40 d)	40 d)	40 d)	40 d)	40 d)	40 d)	40 d)	40 d)	40 d)	40 d)	40 d)	40 d)	40 d)	40 d)	
3			I.																
			II.																
			III.																
4			I.																
			II.																
			III.																
5		I.																	
		II.																	
		III.																	
6		I.																	
		II.																	
		III.																	
气动执行器DP 34		最低供气压力 (bar)	1,4	I.															
				II.															
				III.															
			2	I.															
				II.															
				III.															
	3		I.																
			II.																
			III.																
	4		I.																
			II.																
			III.																

I. Fig. 445: PTFE-V形圈; II. Fig. 445: PTFE- / 石墨填料; III. Fig. 446: 波纹管密封

 气动执行器DP最高允许操作气压:6 bar
 控制阀供气压力限制: a) 5 bar b) 4,5 bar c) 4 bar d) 3,5 bar e) 3 bar

最大关闭压差

介质流向为低进高出且出口压力为 0 bar时，其前后的压差值应不大于下表中的数值

失气后弹簧关闭															DN	
40			50			65			80			100			标准	
		35			43			56			70			95	(mm)	阀座 Ø
		25			40			63			100			160		Kvs值
		30			20			30			30			30	(mm)	行程
22	28		28	35		35	43		43	56		56	70		(mm)	阀座 Ø
10	16		16	25		25	40		40	63		63	100			Kvs值
20	20		20	20		20	20		20	30		30	30		(mm)	行程
16,8	9,8	5,8	9,8	5,8	3,5	5,4	3,2	1,5	3,2	1,5		1,5			I.	1,4
13,8	8	4,6	8	4,6	2,7	3,8	2,1		2,1						II.	
7	5,2	2,8	5,2	2,8	1,5	2,8	1,5		1,5						III.	
40	32,4	20,4	32,4	20,4	13,2	20	13	7,3	13	7,3	4,4	7,3	4,4	2,1	I.	2
40	30,6	19,2	30,6	19,2	12,4	18,4	11,9	6,7	11,9	6,7	4	6,7	4	1,9	II.	
33,6	27,8	17,5	27,8	17,4	11,2	17,5	11,2	6,3	11,2	6,3	3,8	6,3	3,8	1,8	III.	
	40	40	40	40	29,5	40	29,2	17	29,2	17	10,6	17	10,6	5,5	I.	3
	40	40	40	40	28,7	40	28,2	16,3	28,2	16,3	10,2	16,3	10,2	5,3	II.	
40	40	40	40	40	27,5	40	27,5	15,9	27,5	15,9	10	15,9	10	5,2	III.	
					40		40	26,6	40	26,6	16,9	26,6	16,9	8,9	I.	4
					40		40	26	40	26	16,5	26	16,5	8,7	II.	
					40		40	25,6	40	25,6	16,2	25,6	16,2	8,6	III.	
								36,3		36,3	23,1	36,3	23,1	12,3	I.	5
								35,7		35,7	22,7	35,7	22,7	12,1	II.	
								35,3		35,3	22,4	35,3	22,4	12	III.	
								40		40	29,3	40	29,3	15,7	I.	6
								40		40	28,9	40	28,9	15,5	II.	
								40		40	28,7	40	28,7	15,4	III.	
31 d)	18,7 d)	11,6 d)	18,7 d)	11,6 d)	7,3 d)	11,2 d)	7,1 d)	3,8 d)	7,1 d)	3,8 d)	2,2 d)	3,8 d)	2,2 d)		I.	1,4
28 d)	16,9 d)	10,4 d)	16,9 d)	10,4 d)	6,5 d)	9,6 d)	6 d)	3,2 d)	6 d)	3,2 d)	1,8 d)	3,2 d)	1,8 d)		II.	
17,5 d)	14,1 d)	8,6 d)	14,1 d)	8,6 d)	5,3 d)	8,6 d)	5,3 d)	2,8 d)	5,3 d)	2,8 d)	1,5 d)	2,8 d)	1,5 d)		III.	
40 d)	40 d)	34,9 d)	40 d)	34,8 d)	22,9 d)	34,5 d)	22,6 d)	13 d)	22,6 d)	13 d)	8,1 d)	13 d)	8,1 d)	4,2 d)	I.	2
40 d)	40 d)	33,7 d)	40 d)	33,6 d)	22,1 d)	32,9 d)	21,5 d)	12,4 d)	21,5 d)	12,4 d)	7,7 d)	12,4 d)	7,7 d)	3,9 d)	II.	
40 d)	40 d)	31,9 d)	40 d)	31,8 d)	20,9 d)	31,9 d)	20,9 d)	12 d)	20,9 d)	12 d)	7,4 d)	12 d)	7,4 d)	3,8 d)	III.	
		40 d)		40 d)	40 d)	40 d)	40 d)	28,4 d)	40 d)	28,4 d)	18 d)	28,4 d)	18 d)	9,6 d)	I.	3
		40 d)		40 d)	40 d)	40 d)	40 d)	27,8 d)	40 d)	27,8 d)	17,6 d)	27,8 d)	17,6 d)	9,3 d)	II.	
		40 d)		40 d)	40 d)	40 d)	40 d)	27,4 d)	40 d)	27,4 d)	17,4 d)	27,4 d)	17,4 d)	9,2 d)	III.	
								40		40	27,9	40	27,9	15	I.	4
								40		40	27,5	40	27,5	14,8	II.	
							40 a)	40 a)		40 a)	27,3 a)	40 a)	27,3 a)	14,6 a)	III.	
											37,8		37,8	20,4	I.	5
											37,4		37,4	20,2	II.	
											37,2 a)		37,2 a)	20 a)	III.	
											40		40	25,8	I.	6
											40		40	25,6	II.	
															III.	
								10 b)		10 b)	6,2 b)	10 b)	6,2 b)	3,1 b)	I.	1,4
								9,4 b)		9,4 b)	5,8 b)	9,4 b)	5,8 b)	2,9 b)	II.	
								9 e)		9 e)	5,5 e)	9 e)	5,5 e)	2,7 e)	III.	
								28,6 b)		28,6 b)	18,1 b)	28,6 b)	18,1 b)	9,6 b)	I.	2
								28 b)		28 b)	17,7 b)	28 b)	17,7 b)	9,4 b)	II.	
								27,6 e)		27,6 e)	17,5 e)	27,6 e)	17,5 e)	9,3 e)	III.	
								40 b)		40 b)	38,1 b)	40 b)	38,1 b)	20,5 b)	I.	3
								40 b)		40 b)	37,7 b)	40 b)	37,7 b)	20,3 b)	II.	
								40 e)		40 e)	37,4 b)	40 e)	37,4 e)	20,2 e)	III.	
											40 b)		40 b)	31,4 b)	I.	4
											40 b)		40 b)	31,2 b)	II.	
															III.	

I. Fig. 445: PTFE-V形圈; II. Fig. 445: PTFE- / 石墨填料; III. Fig. 446: 波纹管密封
 气动执行器DP最高允许操作气压: 6 bar
 控制阀供气压力限制: a) 5 bar b) 4,5 bar c) 4 bar d) 3,5 bar e) 3 bar

型号		PN40 - 55.445 / 55.446
位号	部件名称	材质
1	阀体	GX5CrNiMo19-11-2, 1.4408
2	螺纹阀座	X6CrNiMoTi17-12-2, 1.4571
3	阀头*	X6CrNiMoTi17-12-2, 1.4571
4	柱销*	A4 - 70
7	阀盖	GX5CrNiMo19-11-2, 1.4408
8	导向衬套	X6CrNiMoTi17-12-2, 1.4571
9	垫片*	CrNi钢, 两面覆石墨
10	螺栓	A4 - 70
11	螺母	A4
12	V形圈*	PTFE
14	垫圈*	X5CrNi18-10, 1.4301
15	弹簧*	X10CrNi18-8, 1.4310
16	衬套*	PTFE (加硬)
17	密封圈*	X6CrNiMoTi17-12-2, 1.4571
18	刮污器*	PTFE (加硬)
19	填料压盖*	X8CrNiS18-9, 1.4305
20.1	波纹管套	GX5CrNiMo19-11-2, 1.4408
20.2	阀盖	GX5CrNiMo19-11-2, 1.4408
20.3	阀杆/波纹管*	X6CrNiMoTi17-12-2, 1.4571
20.4	导向衬套	X6CrNiMoTi17-12-2, 1.4571
20.5	导向衬套	X6CrNiMoTi17-12-2, 1.4571
20.6	垫片*	CrNi钢, 两面覆石墨
20.7	螺栓	A4 - 70
20.8	螺母	A4
20.10	填料环*	石墨
20.12	垫圈*	X5CrNi18-10, 1.4301
20.17	螺纹接头*	X8CrNiS18-9, 1.4305
23	填料环*	纯石墨 (或 PTFE)
25	螺纹接头*	X8CrNiS18-9, 1.4305
* 备件		

订货说明

- | | |
|--------------|-------------|
| 1. 型号 | 6. Kvs值 |
| 2. 口径 (DN) | 7. 调节特性 |
| 3. 公称压力 (PN) | 8. 阀杆密封形式 |
| 4. 阀体材质 | 9. 执行器 |
| 5. 阀头形式 | 10. 特殊设计/配件 |

举例:

型号 Fig 55.445; DN 65; PN 40; 阀体材质 1.4408; 抛物线型阀头; kvs 63; 等百分比特性; PTFE-V型密封圈; ARI-PREMIO 5 kN.

尺寸单位:mm
重量单位:kg
压力单位:barg (gauge)
1 bar \triangleq 10 ⁵ Pa \triangleq 0,1 MPa
Kvs in m ³ /h
1Kvs \triangleq 0,85 Cv

阀门的技术参数

型号:	控制阀Fig. 445-446	导向:	阀杆导向
直径:	DN 15-100	流量特性:	等百分比或线性
压力:	PN 40	调节比:	• 50 : 1
阀杆密封形式: (见第318页)	Fig. 445 • PTFE-V形圈 - 10°C ~ + 220°C • PTFE填料 - 10°C ~ + 250°C • 石墨填料 - 10°C ~ + 400°C	关闭等级:	• 金属密封 – 泄漏等级 IV 按照 DIN EN 1349 或 IEC 60534-4 • 软密封 – 泄漏等级 VI 按照 DIN EN 1349 或 IEC 60534-4 (Kvs 1,0以上)
	Fig. 446 • 不锈钢波纹管密封 + 石墨填料 - 60°C ~ + 400°C		
阀体材质:	不锈钢1.4408 PN40 Fig. 55.445 / 55.446 可选其它材质	应用:	Fig. 445 • 冷却水 • 海水 • 热水 • 沸水 • 蒸汽 • 气体 • 碱金属 • 酸 • 非电离水 • 纯蒸汽 Fig. 446 • 制冷剂 • 冷却水 • 热水 • 沸水 • 热油 • 蒸汽 • 气体 • 碱金属 • 酸 • 非电离水 • 纯蒸汽 - 其它应用备询 -
阀头设计: (见第318页)	标准: • 抛物面阀头, 金属密封 特殊设计: • 带 PTFE 软密封的抛物面阀头(最高200°C)		

气动执行器的技术参数请参照相应资料

压力 – 温度关系对照表

按照DIN EN 1092-1标准		温度								
材质	PN	-60°C ~ -10°C*	-10°C ~ 50°C	100°C	150°C	200°C	250°C	300°C	350°C	400°C
1.4408	40	40 bar	40 bar	37,3 bar	33,8 bar	31,1 bar	29,3 bar	27,6 bar	26,7 bar	25,6 bar

在上述温度范围内最大允许工作压力可以根据实际温度按线性内插法确定。

*阀体带加长阀盖。

阀门尺寸

端面尺寸FTF1系列按照DIN EN 558-1标准 (DIN 3202-1 F1系列)

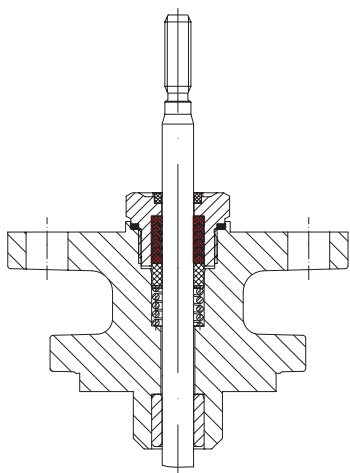
DN		15	20	25	32	40	50	65	80	100
L	(mm)	130	150	160	180	200	230	290	310	350

法兰尺寸

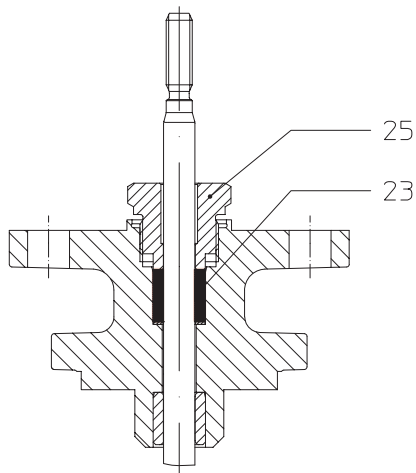
法兰按照DIN EN 1092-1标准 (法兰孔/厚度公差标准按照DIN 2533/2544/2545)

DN		15	20	25	32	40	50	65	80	100
PN 16	∅ D (mm)	95	105	115	140	150	165	185	200	220
	∅ K (mm)	65	75	85	100	110	125	145	160	180
	n x ∅ d1 (mm)	4 x 14	4 x 14	4 x 14	4 x 18	4 x 18	4 x 18	4 x 18	8 x 18	8 x 18
PN 25	∅ D (mm)	95	105	115	140	150	165	185	200	235
	∅ K (mm)	65	75	85	100	110	125	145	160	190
	n x ∅ d1 (mm)	4 x 14	4 x 14	4 x 14	4 x 18	4 x 18	4 x 18	8 x 18	8 x 18	8 x 22
PN 40	∅ D (mm)	95	105	115	140	150	165	185	200	235
	∅ K (mm)	65	75	85	100	110	125	145	160	190
	n x ∅ d1 (mm)	4 x 14	4 x 14	4 x 14	4 x 18	4 x 18	4 x 18	8 x 18	8 x 18	8 x 22

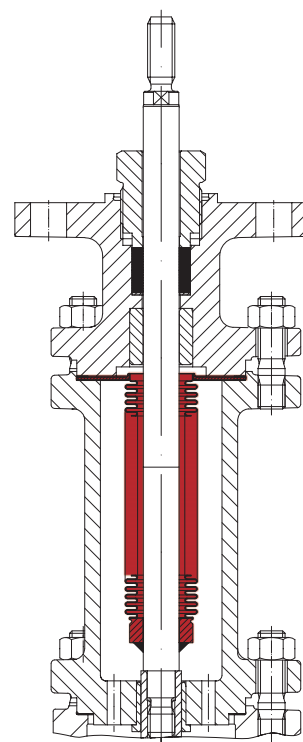
阀杆密封形式



弹簧压紧式PTFE-V形圈

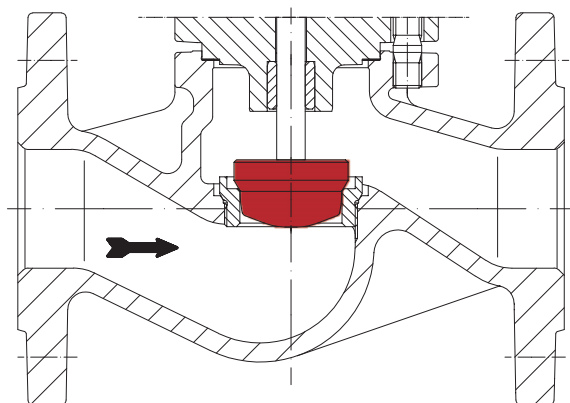


PTFE-/石墨填料

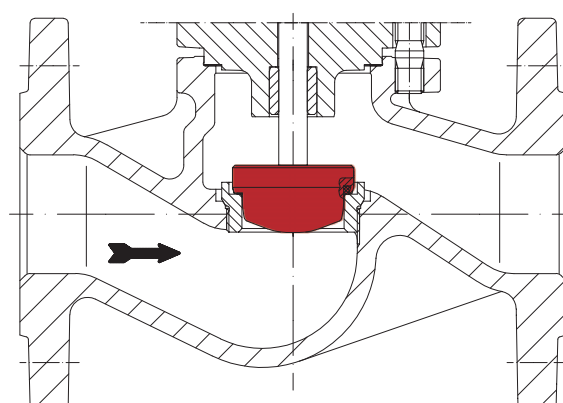


波纹管+石墨填料

阀头形式



抛物面阀头带阀杆导向



抛物面阀头带PTFE软密封