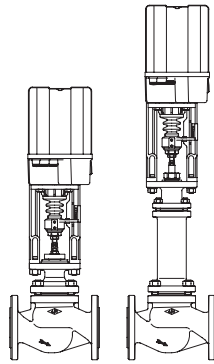


## 高负荷美标直通式控制阀 1" - 8" (DN25 - 200)

### STEVI® 470 / 471 - ANSI 电动执行器ARI-PREMIO

- 防护等级 IP 65
- 内置2个扭矩开关
- 内置1个限位开关
- 带应急操作手轮
- 另有可选装置  
如：电位器



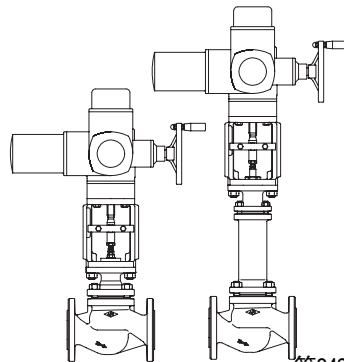
第338页



Fig. 470 - ANSI

### STEVI® 470 / 471 - ANSI 电动执行器AUMA SAR

- 具有高压关闭性能的多匝电动执行器
- 防护等级 IP 67
- 2个扭矩开关
- 2个行程开关
- 带应急操作手轮
- 标配马达过热保护装置
- 另有可选装置  
如：电位器
- 可选防爆型



第342页

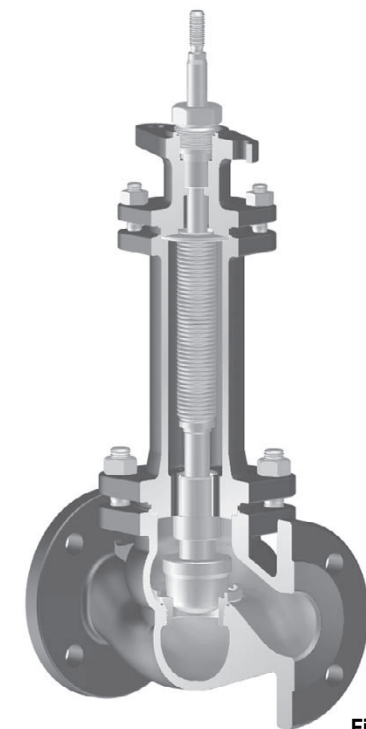
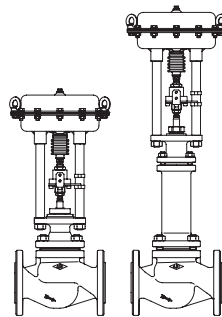


Fig. 471 - ANSI

### STEVI® 470 / 471 - ANSI 气动执行器DP

- 可逆气式动执行器
- 供气压力最高87psi/6bar
- 阀杆带防尘套
- 免维护，O型圈密封
- 其它配件安装  
根据DN IEC 60534-6



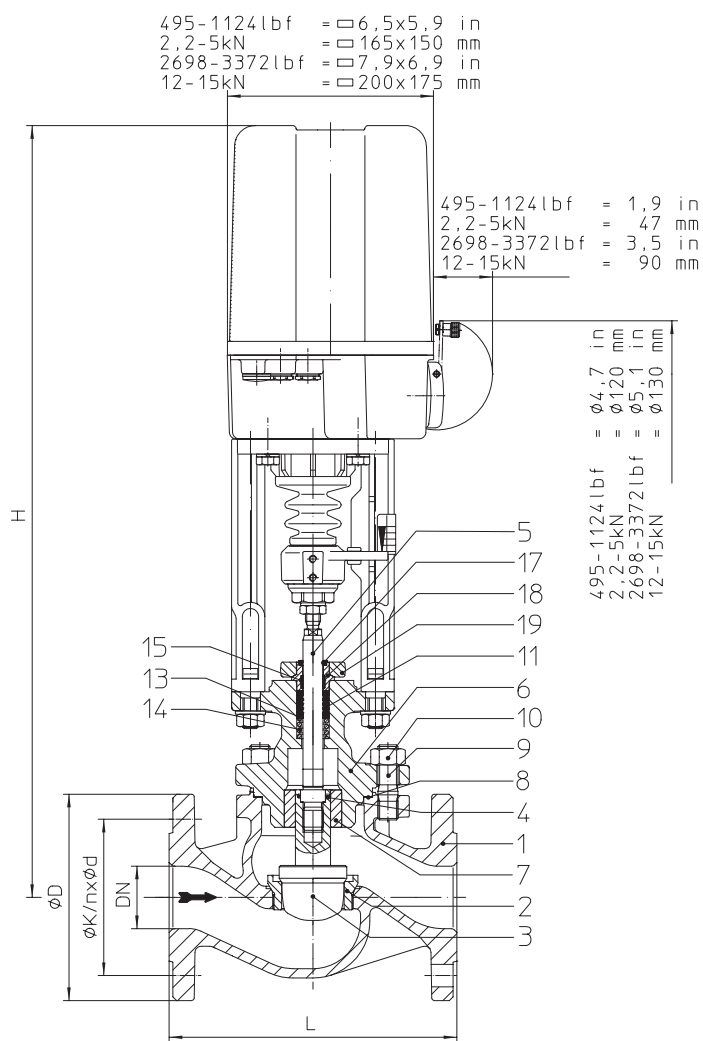
第346页

### 特点:

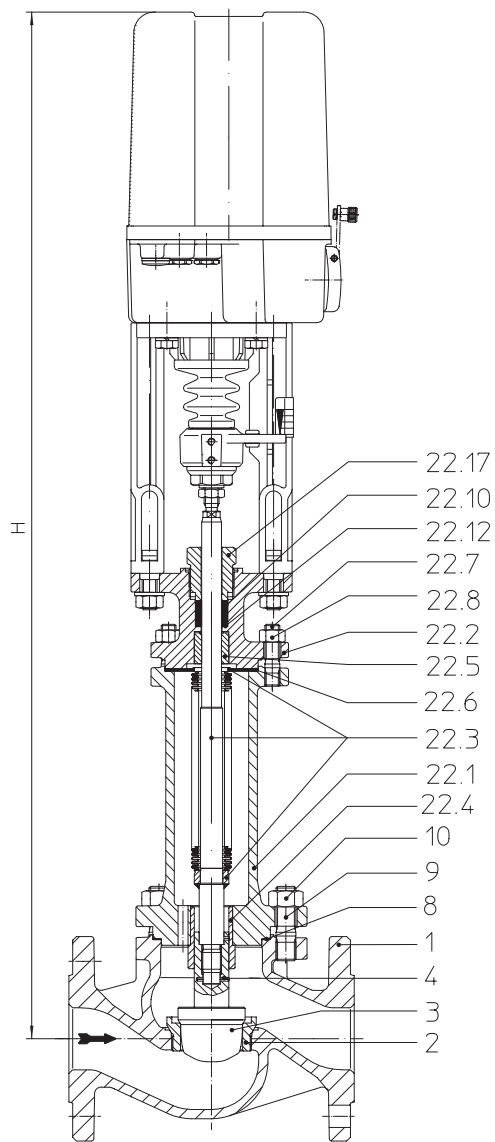
- 紧凑型设计
- 导杆带精确导向
- 阀杆经抛光处理
- 锥形阀座
- 阀座和阀头可独立更换
- 螺纹式阀座
- Cv-/Kvs值可缩减6档  
调节比50 : 1 ( 1" - 6" / DN25-150 )  
30 : 1 ( 8" / DN200 )
- 轴导向阀头
- 弹簧压紧式PTFE-V形圈密封
- 双层波纹管密封(BR471)
- 行程指示器



(材质和型号参照技术参数或部件清单)



**Fig. 470 - ANSI**



**Fig. 471 - ANSI**

## 高度与重量

口径		1"	1 1/2"	2"	3"	4"	6"	8"
...470	H (in)	23,1	24,3	24,3	25,5	25,6	28,8	31,1
	495 lbf	(lb)	35,1	52,7	57,1	101,2	157	292
	1124 lbf		37,5	55,1	59,5	103,6	160	294
	H (in)		30,2	30,2	31,4	31,5	34,6	37,5
	2698 lbf	(lb)		63,9	68,4	112,5	169	303
	3372 lbf							
...471	H (in)	29,3	32,6	32,6	33,3	34,5	41,7	50
	495 lbf	(lb)	41,2	62	66,4	114,4	165	310
	1124 lbf		43,7	64,4	68,8	116,9	167	312
	H (in)		38,5	38,5	39,3	40,4	47,5	56,4
	2698 lbf	(lb)		73,2	77,6	125,7	176	321
	3372 lbf							
口径		DN 25	DN 40	DN 50	DN 80	DN100	DN150	DN200
...470	H (mm)	587	618	618	647	649	731	790
	2,2 kN	(kg)	15,9	23,9	25,9	45,9	71	132
	5 kN		17	25	27	47	73	134
	H (mm)		768	768	797	799	879	953
	12 kN	(kg)		29	31	51	77	138
	15 kN							
...471	H (mm)	744	829	829	847	877	1058	1271
	2,2 kN	(kg)	18,7	28,1	30,1	51,9	75	140
	5 kN		19,8	29,2	31,2	53	76	142
	H (mm)		979	979	997	1027	1206	1434
	12 kN	(kg)		33,2	35,2	57	80	146
	15 kN							

其它尺寸见第357页。

**最大关闭压差**

口径		1"					1 1/2"			2"			3"			4"			6"			8"				
标准 <sup>3)</sup> Cv值	阀座 Ø (in)						0,98			1,57				1,97			3,15			3,94			5,91		7,87	
	Cv值						12			29				46			116			185			462		728	
	行程 (in)						0,79			1,18				1,18			1,18			1,18			1,97		2,56	
缩小 <sup>3)</sup> Cv值	阀座 Ø (in)	0,12	0,2	0,47	0,71	0,87		0,98	1,26		1,26	1,57		1,97	2,56		2,56	3,15		3,94	4,92		4,92	5,91		
	Cv值	0,29 0,18 0,12	0,73 0,46	2,9 1,8 1,2	4,6	7,3		12	18		18	29		46	73		73	116		185	289		289	462		
	行程 (in)	0,79	0,79	0,79	0,79	0,79		0,79	0,79		0,79	1,18		1,18	1,18		1,18	1,18		1,18	1,97		1,97	1,97		
电动执行器 <sup>1)</sup> ARI-PREMIO 495 lbf	关闭压差 (psi)	I.	740	740	740	740	677	521	510	306	191	306	191	117	116	64	39	64	39	22	22					
		II.	740	740	740	740	634	488	466	279	173	279	173	106	103	56	34	56	34	19	19					
		III.	461	457	442	430	421	415	415	262	162	262	162	99	99	54	32	54	32	18	15					
	启闭周期 <sup>2)</sup> (速度 0,01in/s)	(s)	53					53	79	53	79	79			79			79								
电动执行器 <sup>1)</sup> ARI-PREMIO 1124 lbf	关闭压差 (psi)	I.					740	740	740	740	502	740	502	318	316	183	118	183	118	73	73	45	29			
		II.					740	740	740	740	484	740	484	306	303	176	113	176	113	70	70	42	28	40	26	
		III.	580	580	580	580	580	580	580	580	473	580	473	299	299	173	111	173	111	69	66	40	26	40	26	
	启闭周期 <sup>2)</sup> (速度 0,01in/s)	(s)	53					53	79	53	79	79			79			79	132		132	171				
电动执行器 <sup>1)</sup> ARI-PREMIO 2698 lbf	关闭压差 (psi)	I.									740		740	740	482	316	482	316	200	200	126	86				
		II.									740		740	740	474	311	474	311	197	197	124	85	121	83	45	
		III.									580		580	580	472	309	472	309	196	193	122	83	122	83	45	
	启闭周期 <sup>2)</sup> (速度 0,03in/s)	(s)									38		38		38		38		38	63		63		82		
电动执行器 <sup>1)</sup> ARI-PREMIO 3372 lbf	关闭压差 (psi)	I.													610	401	610	401	255	255	161	111				
		II.														602	396	602	396	252	252	159	109	156	107	59
		III.														580	394	580	394	250	248	157	107	157	107	59
	启闭周期 <sup>2)</sup> (速度 0,01in/s)	(s)														79		79		79	132		132		171	

I.Fig.470: PTFE-V形圈

II.Fig.470: 阀杆密封为PTFE / 石墨填料

III.Fig.471: 阀杆密封为不锈钢波纹管

- 1) 马达电压: 230V 50Hz  
其他电压: 24V 50/60Hz; 115V 50/60Hz; 230V 60Hz  
执行器技术数据见ARI-PREMIO数据单
- 2) 启闭周期基于50Hz电频。
- 3) 缩小Kvs值的关闭压力请咨询ARI当地的合作伙伴。

**最大关闭压差**

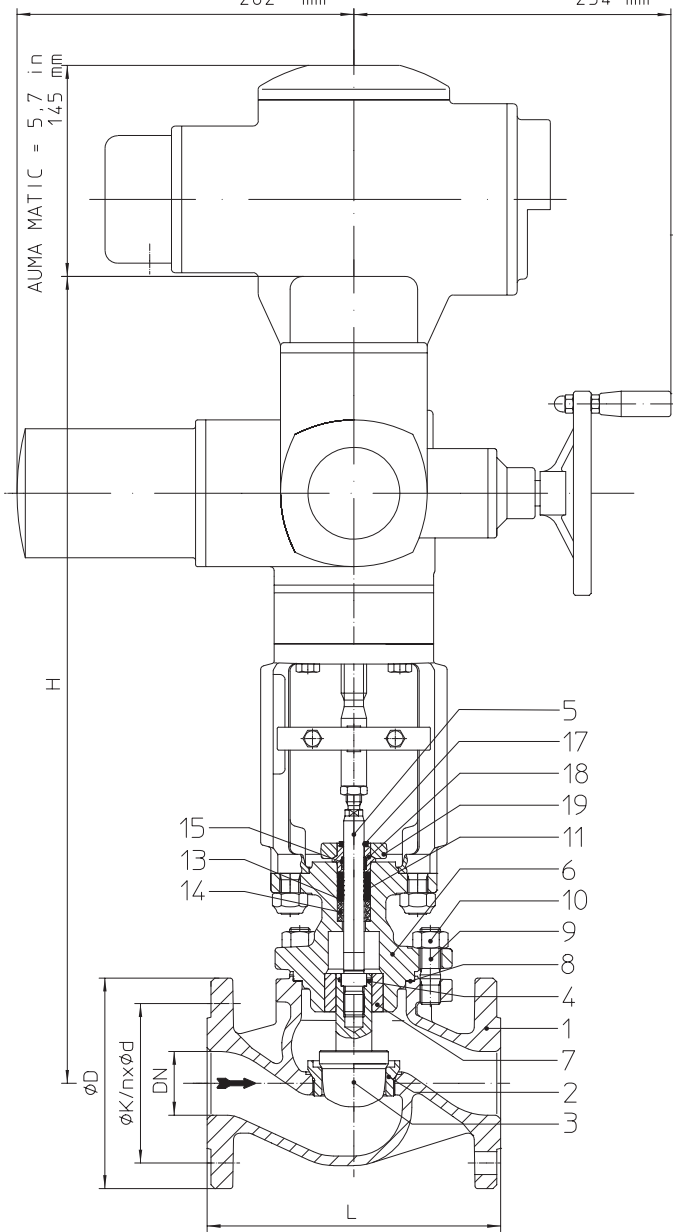
口径		DN 25					DN 40			DN 50			DN 80			DN100			DN150			DN200				
标准 <sup>3)</sup> Kvs值	阀座 Ø (mm)							25			40			50			80			100			150			200
	Kvs值							10			25			40			100			160			400			630
	行程 (mm)							20			30			30			30			30			50			65
缩小 <sup>3)</sup> Kvs值	阀座 Ø (mm)	3	5	12	18	22		25	32		32	40		50	65		65	80		100	125		125	150		
	Kvs值	0,25 0,16 0,1	0,63 0,4	2,5 1,6 1	4	6,3		10	16		16	25		40	63		63	100		160	250		250	400		
	行程 (mm)	20	20	20	20	20		20	20		20	30		30	30		30	30		30	50		50	50		
电动执行器 <sup>1)</sup> ARI-PREMIO 2,2 kN	关闭压差 (bar)	I.	51	51	51	51	46,7	35,9	35,2	21,1	13,2	21,1	13,2	8,1	8	4,4	2,7	4,4	2,7	1,5	1,5					
		II.	51	51	51	51	43,7	33,7	32,1	19,2	11,9	19,2	11,9	7,3	7,1	3,9	2,3	3,9	2,3	1,3	1,3					
		III.	31,8	31,5	30,5	29,6	29,1	28,6	28,6	18	11,2	18	11,2	6,8	6,8	3,7	2,2	3,7	2,2	1,2	1					
	启闭周期 <sup>2)</sup> (s) (速度 0,38 mm/s)		53						53	79	53	79		79		79		79		79						
电动执行器 <sup>1)</sup> ARI-PREMIO 5 kN	关闭压差 (bar)	I.					51	51	51	51	34,6	51	34,6	21,9	21,8	12,6	8,2	12,6	8,2	5	5	3,1	2			
		II.					51	51	51	51	33,4	51	33,4	21,1	20,9	12,1	7,8	12,1	7,8	4,8	4,8	2,9	1,9	2,7	1,8	
		III.	40	40	40	40	40	40	40	40	32,6	40	32,6	20,6	20,6	11,9	7,7	11,9	7,7	4,7	4,5	2,8	1,8	2,8	1,8	
	启闭周期 <sup>2)</sup> (s) (速度 0,38 mm/s)		53						53	79	53	79		79		79		79		79	132		132	171		
电动执行器 <sup>1)</sup> ARI-PREMIO 12 kN	关闭压差 (bar)	I.									51		51	51	51	33,2	21,8	33,2	21,8	13,8	13,8	8,7	5,9			
		II.									51		51	51	51	32,7	21,5	32,7	21,5	13,6	13,6	8,6	5,8	8,4	5,7	3,1
		III.									40		40	40	40	32,5	21,3	32,5	21,3	13,5	13,3	8,4	5,7	8,4	5,7	3,1
	启闭周期 <sup>2)</sup> (s) (速度 0,79 mm/s)										38		38		38		38		38		38	63		63	82	
电动执行器 <sup>1)</sup> ARI-PREMIO 15 kN	关闭压差 (bar)	I.														42,1	27,7	42,1	27,7	17,6	17,6	11,1	7,6			
		II.														41,5	27,3	41,5	27,3	17,3	17,3	11	7,5	10,8	7,4	4
		III.														40	27,2	40	27,2	17,3	17,1	10,8	7,4	10,8	7,4	4,1
	启闭周期 <sup>2)</sup> (s) (速度 0,38 mm/s)															79		79		79	132		132	171		

**I.Fig.470: PTFE-V形圈**
**II.Fig.470: 阀杆密封为PTFE / 石墨填料**
**III.Fig.471: 阀杆密封为不锈钢波纹管**

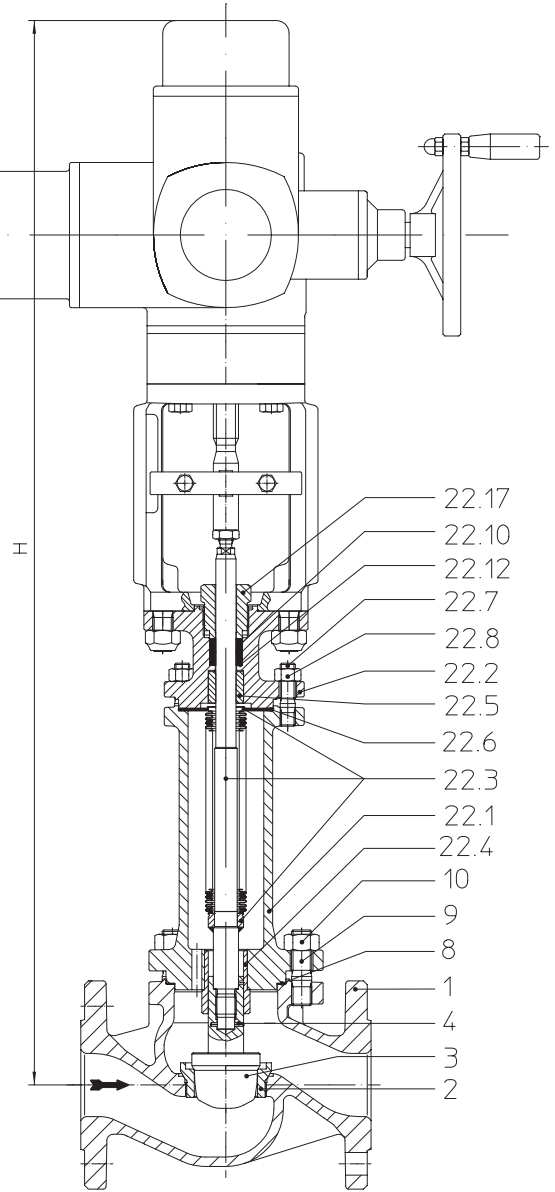
- 1) 马达电压: 230V 50Hz  
其他电压: 24V 50/60Hz; 115V 50/60Hz; 230V 60Hz  
执行器技术数据见ARI-PREMIO数据单
- 2) 启闭周期基于50Hz电频。
- 3) 缩小Kvs值的关闭压力请咨询ARI当地的合作伙伴。

(材质和型号参照技术参数或部件清单)

SAR 07.1/07.5 = 10,4 in	SAR 07.1/07.5 = 9,8 in
265 mm	249 mm
SAR 10.1 = 11,1 in	SAR 10.1 = 10 in
282 mm	254 mm



**Fig. 470 - ANSI**



**Fig. 471 - ANSI**

## 高度与重量

口径		1 1/2"	2"	3"	4"	6"	8"	
...470	H (in)	25,9	25,9	27	27,1	29,5	33,2	
	SAR 07.1	(lb)	98,8	106,5	150,6	207	341	
	SAR 07.5							544
	H (in)			27,5	27,6	30	33,7	
	SAR 10.1	(lb)			160,5	217	351	554
	H (in)					35	36,7	
SAR 14.1	(lb)				426	629		
...471	H (in)	34,2	34,2	34,9	36,1	42,4	50,7	
	SAR 07.1	(lb)	108	115,8	163,8	214	359	
	SAR 07.5							568
	H (in)			35,4	36,6	42,8	51,2	
SAR 10.1	(lb)			173,8	224	369	578	
口径		DN 40	DN 50	DN 80	DN100	DN150	DN200	
...470	H (mm)	658	658	687	689	749	844	
	SAR 07.1	(kg)	44,8	48,3	68,3	94	155	
	SAR 07.5							247
	H (mm)			699	701	761	856	
	SAR 10.1	(kg)			72,8	98	159	251
	H (in)					888	931	
SAR 14.1	(kg)				194	285		
...471	H (mm)	869	869	887	917	1076	1289	
	SAR 07.1	(kg)	49	52,5	74,3	97	163	
	SAR 07.5							258
	H (mm)			899	929	1088	1301	
SAR 10.1	(kg)			78,8	102	167	262	

其它尺寸见第357页。

(AUMA SA Ex防爆型的尺寸另见其它相关资料)

## 最大关闭压差

口径		1 1/2"			2"			3"			4"			6"			8"		
标准 <sup>3)</sup> Cv值	阀座 Ø (in)			1,57			1,97			3,15			3,94			5,91			7,87
	Cv值			29			46			116			185			462			728
	行程 (in)			1,18			1,18			1,18			1,18			1,97			2,56
缩小 <sup>3)</sup> Cv值	阀座 Ø (in)	0,98	1,26		1,26	1,57		1,97	2,56		2,56	3,15		3,94	4,92		4,92	5,91	
	Cv值	12	18		18	29		46	73		73	116		185	289		289	462	
	行程 (in)	0,79	0,79		0,79	1,18		1,18	1,18		1,18	1,18		1,18	1,97		1,97	1,97	
电动执行器 <sup>1)</sup> AUMA SAR 07.1 输出转速 形式A TR 20 x 4	关闭压差 (psi)	I./II.	关闭控制	740	740	740	740	740	740	673	443	673	443	282					
	扭矩 (ft lbf)			11		11	15	15	22		22								
	启闭周期 <sup>2)</sup> (s)			54	56	54	56		56		56								
	输出转速 (rpm)			5,6	8	5,6	8		8		8								
	关闭压差 (psi)	I./II.	关闭控制				740	740	740	624	740	624	398	398	253	175	251	173	96
电动执行器 <sup>1)</sup> AUMA SAR 07.5 输出转速 形式A TR 26 x 5	扭矩 (ft lbf)					22	22	37	44	37	44			44					
	启闭周期 <sup>2)</sup> (s)					64		64			64			64	55		55	71	
	输出转速 (rpm)					5,6		5,6			5,6			5,6	11		11		
	关闭压差 (psi)	I./II.	关闭控制				740	740	740	740	678	740	678	433	300	520	360	301	
	扭矩 (ft lbf)							44	59	44	59	74		74			89		
电动执行器 <sup>1)</sup> AUMA SAR 10.1 输出转速 形式A TR 26 x 5	启闭周期 <sup>2)</sup> (s)							64		64		64	55		55	71			
	输出转速 (rpm)							5,6		5,6		5,6	11		11				
	关闭压差 (psi)	I./II.	关闭控制										740	740	620	740	620	348	
	扭矩 (ft lbf)													656	419	290	419	290	162
	启闭周期 <sup>2)</sup> (s)													38	63		63	59	
电动执行器 <sup>1)</sup> AUMA SAR 14.1 输出转速 形式A TR 30 x 6	输出转速 (rpm)													8			11	11	
	关闭压差 (psi)	I./II.	关闭控制																
	扭矩 (ft lbf)													111	166	184	166	184	
	启闭周期 <sup>2)</sup> (s)													38	63		63	59	
	输出转速 (rpm)													8			11	11	

口径		1 1/2"			2"			3"			4"			6"			8"			
标准 <sup>3)</sup> Cv值	阀座 Ø (in)			1,57			1,97			3,15			3,94			5,91			7,87	
	Cv值			29			46			116			185			462			728	
	行程 (in)			1,18			1,18			1,18			1,18			1,97			2,56	
缩小 <sup>3)</sup> Cv值	阀座 Ø (in)	0,98	1,26		1,26	1,57		1,97	2,56		2,56	3,15		3,94	4,92		4,92	5,91		
	Cv值	12	18		18	29		46	73		73	116		185	289		289	462		
	行程 (in)	0,79	0,79		0,79	1,18		1,18	1,18		1,18	1,18		1,18	1,97		1,97	1,97		
电动执行器 <sup>1)</sup> AUMA SAR 07.1 输出转速 形式A TR 20 x 4	关闭压差 (psi)	III.	关闭控制	580	580	580	580	580	580	580	441	580	441	281						
	扭矩 (ft lbf)			11		11	15	15	22		22									
	启闭周期 <sup>2)</sup> (s)			54	56	54	56		56		56									
	输出转速 (rpm)			5,6	8	5,6	8		8		8									
	关闭压差 (psi)	III.	关闭控制				580	580	580	580	580	397	395	251	173	251	173	96		
电动执行器 <sup>1)</sup> AUMA SAR 07.5 输出转速 形式A TR 26 x 5	扭矩 (ft lbf)					22	22	30	44	30	44			44						
	启闭周期 <sup>2)</sup> (s)					64		64			64			64	55		55	71		
	输出转速 (rpm)					5,6		5,6			5,6			5,6	11		11			
	关闭压差 (psi)	III.	关闭控制							580	580	580	580	467	580	430	298	430	298	166
	扭矩 (ft lbf)										44	44	52	74			74			
电动执行器 <sup>1)</sup> AUMA SAR 10.1 输出转速 形式A TR 26 x 5	启闭周期 <sup>2)</sup> (s)							64		64		64	55		55	71				
	输出转速 (rpm)							5,6		5,6		5,6	11		11					
	关闭压差 (psi)	III.	关闭控制																	
	扭矩 (ft lbf)																			
	启闭周期 <sup>2)</sup> (s)																			

- 1) 马达电压: 400V 50Hz 3 ~ ( 可选其他电压 ), 执行器数据参见报价单。
- 2) 启闭周期基于50Hz电频。
- 3) 缩小Kvs值的关闭压力请咨询ARI当地的合作伙伴。



## 最大关闭压差

Fig. 470 - ANSI			DN 40		DN 50		DN 80		DN100		DN150		DN200					
标准 <sup>3)</sup> Kvs值	阀座 Ø (mm)		40		50		80		100		150		200					
	Kvs值		25		40		100		160		400		630					
	行程 (mm)		30		30		30		30		50		65					
缩小 <sup>3)</sup> Kvs值	阀座 Ø (mm)	25	32	32	40	50	65	65	80	100	125	125	150					
	Kvs值	10	16	16	25	40	63	63	100	160	250	250	400					
	行程 (mm)	20	20	20	30	30	30	30	30	30	50	50	50					
电动执行器 <sup>1)</sup> AUMA SAR 07.1 输出转速 形式A TR 20 x 4	关闭压差 (bar)	I./II.	关闭控制	51	51	51	51	51	46,4	30,6	46,4	30,6	19,4					
	扭矩 (Nm)			15		15	20	20	30		30							
	启闭周期 <sup>2)</sup> (s)			54	56	54	56		56		56							
	输出转速 (min <sup>-1</sup> )			5,6	8	5,6	8		8		8							
电动执行器 <sup>1)</sup> AUMA SAR 07.5 输出转速 形式A TR 26 x 5	关闭压差 (bar)	I./II.	关闭控制			51	51	51	43,1	51	43,1	27,5	27,5	17,5	12	17,3	11,9	6,6
	扭矩 (Nm)					30	30	50	60	50	60		60		60			
	启闭周期 <sup>2)</sup> (s)					64	64		64		64		64	55	55	71		
	输出转速 (min <sup>-1</sup> )					5,6	5,6		5,6		5,6		5,6	11	11			
电动执行器 <sup>1)</sup> AUMA SAR 10.1 输出转速 形式A TR 26 x 5	关闭压差 (bar)	I./II.	关闭控制			51	51	51	51	46,7	46,7	29,8	20,7	35,8	24,8	13,9		
	扭矩 (Nm)					60	80	60	80	100		100		120				
	启闭周期 <sup>2)</sup> (s)					64	64		64		64		55	55	71			
	输出转速 (min <sup>-1</sup> )					5,6	5,6		5,6		5,6		11	11				
电动执行器 <sup>1)</sup> AUMA SAR 14.1 输出转速 形式A TR 30 x 6	关闭压差 (bar)	I./II.	关闭控制									51	51	42,7	51	42,7	24	
	扭矩 (Nm)			I. Fig. 470: PTFE-V形圈 II. Fig. 470: 阀杆密封为PTFE / 石墨填料										150	225	250	225	250
	启闭周期 <sup>2)</sup> (s)											38	45	45	59			
	输出转速 (min <sup>-1</sup> )											8	11	11				

## Fig. 471 - ANSI

Fig. 471 - ANSI			DN 40		DN 50		DN 80		DN100		DN150		DN200									
标准 <sup>3)</sup> Kvs值	阀座 Ø (mm)		40		50		80		100		150		200									
	Kvs值		25		40		100		160		400		630									
	行程 (mm)		30		30		30		30		50		65									
缩小 <sup>3)</sup> Kvs值	阀座 Ø (mm)	25	32	32	40	50	65	65	80	100	125	125	150									
	Kvs值	10	16	16	25	40	63	63	100	160	250	250	400									
	行程 (mm)	20	20	20	30	30	30	30	30	30	50	50	50									
电动执行器 <sup>1)</sup> AUMA SAR 07.1 输出转速 形式A TR 20 x 4	关闭压差 (bar)	III.	关闭控制	40	40	40	40	40	40	30,4	40	30,4	19,4									
	扭矩 (Nm)			15		15	20	20	30		30											
	启闭周期 <sup>2)</sup> (s)			54	56	54	56		56		56											
	输出转速 (min <sup>-1</sup> )			5,6	8	5,6	8		8		8											
电动执行器 <sup>1)</sup> AUMA SAR 07.5 输出转速 形式A TR 26 x 5	关闭压差 (bar)	III.	关闭控制			40	40	40	40	40	27,4	27,2	17,3	11,9	17,3	11,9	6,6					
	扭矩 (Nm)					40	40	31,2	20,4	31,2	20,4	12,9	12,7	8	5,5	8	5,5	3				
	启闭周期 <sup>2)</sup> (s)					64	64		64		64		64	55	55	71						
	输出转速 (min <sup>-1</sup> )					5,6	5,6		5,6		5,6		5,6	11	11							
电动执行器 <sup>1)</sup> AUMA SAR 10.1 输出转速 形式A TR 26 x 5	关闭压差 (bar)	III.	关闭控制	III. Fig. 471: 阀杆密封为不锈钢波纹管 口径6"如需更高的关闭压差 可选配AUMA SAR 14.1								40	40	40	40	32,2	40	29,7	20,5	29,7	20,5	11,5
	扭矩 (Nm)									40	40	40	40	27,4	27,2	17,3	11,9	17,3	11,9	6,6		
	启闭周期 <sup>2)</sup> (s)									60	60	70		100		100						
	输出转速 (min <sup>-1</sup> )									64	64		64	55	55	71						

1) 马达电压: 400V 50Hz 3~ ( 可选其他电压 ), 执行器数据参见报价单。

2) 启闭周期基于50Hz电频。

3) 缩小Kvs值的关闭压力请咨询ARI当地的合作伙伴。

(材质和型号参照技术参数或部件清单)

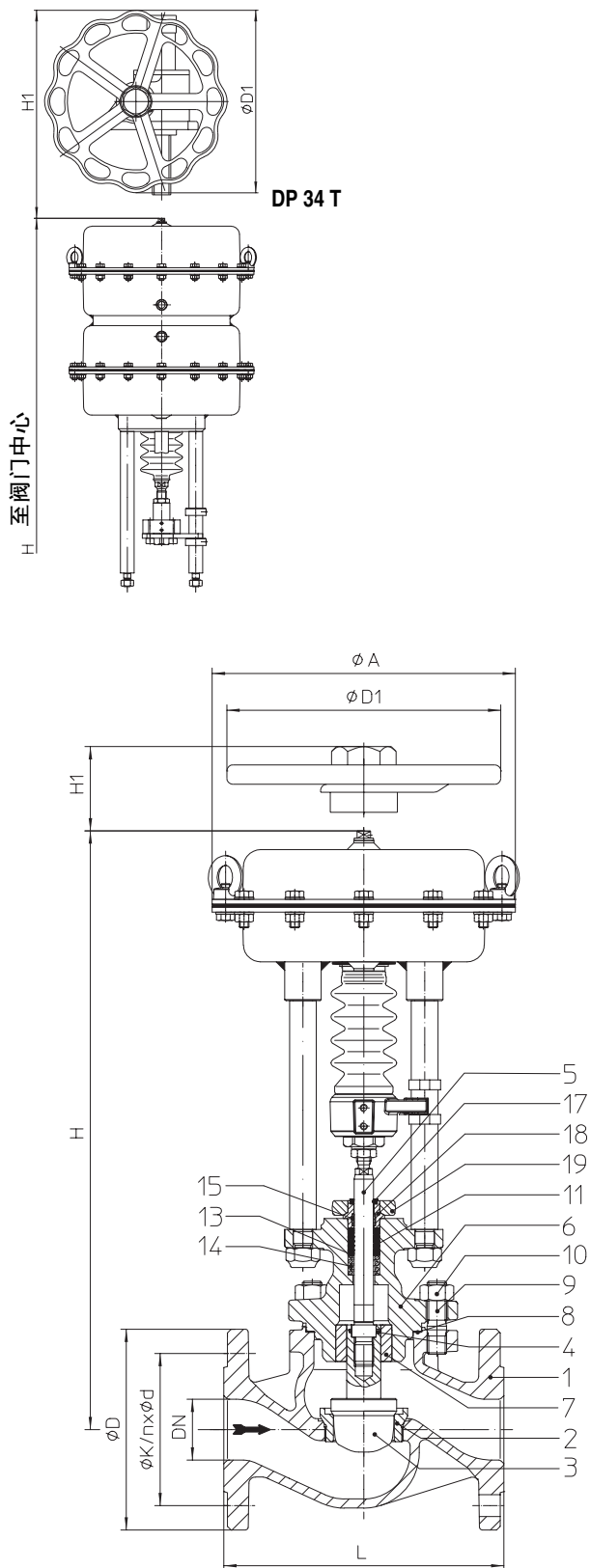


Fig. 470 - ANSI

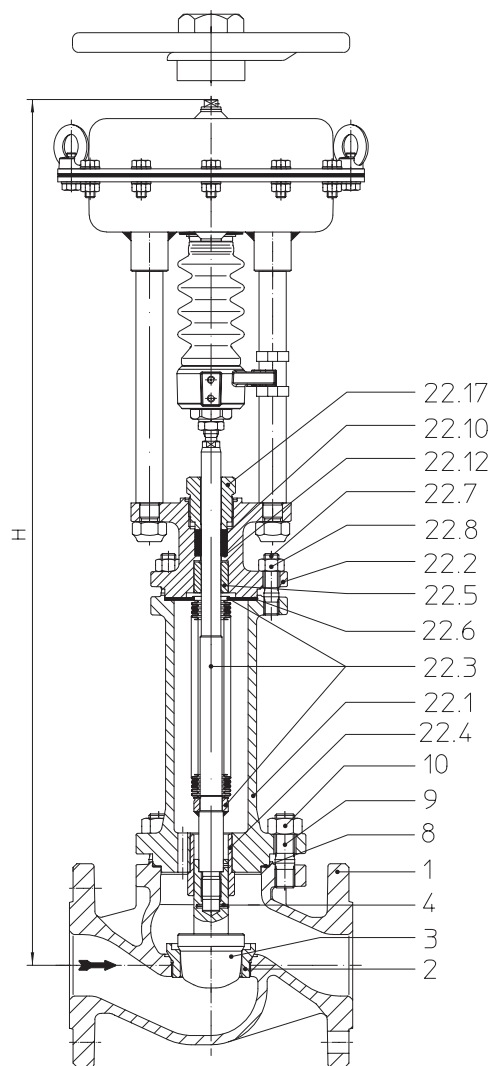


Fig. 471 - ANSI

## 高度与重量

口径		1"	1 1/2"	2"	3"	4"	6"	8"	
DP 32	∅ A (in)	9,8							
	...470 H (in)	18,6	19,8	19,8	20,6	21,1	23		
	(lb)	43	60,6	65	109,1	165	300		
	...471 H (in)	24,8	28,1	28,1	28,4	29,6	35,9		
(lb)	49,2	69,9	74,3	122,4	173	318			
DP 33	∅ A (in)	11,8							
	...470 H (in)	20,8	22	22	23,1	23,2	25,6		
	(lb)	56,2	73,9	78,3	122,4	179	313		
	...471 H (in)	27	30,3	30,3	31	32,2	38,5		
(lb)	62,4	83,1	87,5	135,6	186	331			
DP 34	∅ A (in)	15,9							
	...470 H (in)		27,3	27,3	28,5	28,5	30,9	33,2	
	(lb)		140	144,4	188,5	245	379	582	
	...471 H (in)		35,6	35,6	36,3	37,5	43,8	49,3	
(lb)		149,3	153,7	201,8	252	397	606		
DP 34 T	∅ A (in)							15,9	
	...470 H (in)							41,4	43,1
	(lb)							535,8	738,7
	...471 H (in)							59	60,7
(lb)							554	763	

口径		DN 25	DN 40	DN 50	DN 80	DN100	DN150	DN200	
DP 32	∅ A (mm)	250							
	...470 H (mm)	473	504	504	522	524	584		
	(kg)	19,5	27,5	29,5	49,5	75	136		
	...471 H (mm)	630	715	715	722	752	911		
(kg)	22,3	31,7	33,7	55,5	78	144			
DP 33	∅ A (mm)	300							
	...470 H (mm)	528	559	559	588	590	650		
	(kg)	25,5	33,5	35,5	55,5	81	142		
	...471 H (mm)	685	770	770	788	818	977		
(kg)	28,3	37,7	39,7	61,5	84	150			
DP 34	∅ A (mm)	405							
	...470 H (mm)		694	694	723	725	785	844	
	(kg)		63,5	65,5	85,5	111	172	264	
	...471 H (mm)		905	905	923	953	1112	1251	
(kg)		67,7	69,7	91,5	114	180	275		
DP 34 T	∅ A (mm)							405	
	...470 H (mm)							1051	1094
	(kg)							243	335
	...471 H (mm)							1498	1541
(kg)							251	346	

其它尺寸请参见第357页

## 顶置式手轮

气动执行器型号		DP 32	DP 33	DP 34	DP 34 T
∅ D1	(in)	8,9	11,8	15,7	15,7
H1	(in)	10,6	11,2	17,4	24,8
重量	(lb)	11,3	17,6	37,5	90,4

气动执行器型号		DP 32	DP 33	DP 34	DP 34 T
∅ D1	(mm)	225	300	400	400
H1	(mm)	270	284	442	630
重量	(kg)	5	8	17	41

气动执行器的技术参数参照DP32-34T的数据表。

**最大关闭压差**

介质流向为低进高出且出口压力为 0 bar时，其前后的压差值应不大于下表中的数值

口径		1"					1 1/2"			2"			3"			4"			6"					
标准 <sup>2)</sup>	阀座 Ø (in)						0,98			1,57			1,97			3,15			3,94		5,91			
	Cv值						12			29			46			116			185		462			
	行程 (in)						0,79			1,18			1,18			1,18			1,18		1,97			
缩小 <sup>2)</sup>	阀座 Ø (in)	0,12	0,2	0,47	0,71	0,87	0,98	1,26		1,26	1,57		1,97	2,56		2,56	3,15		3,94	4,92				
	Cv值	0,29 0,18 0,12	0,73 0,46	2,9 1,8 1,2	4,6	7,3	12	18		18	29		46	73		73	116		185	289				
	行程 (in)	0,79	0,79	0,79	0,79	0,79	0,79	0,79		0,79	1,18		1,18	1,18		1,18	1,18		1,18	1,97				
气动执行器 DP 32	信号压力(psi)	最低供气压力(psi)	3 - 15	I.	444	423	308	118	69	47	36													
				II.	290	269	173	55	26	14														
				III.																				
			6 - 17	I.	740	740	740	374	243	183	172	97	55	97	55	30	29							
				II.	740	740	724	311	200	150	128	69	38	69	38	19	16							
				III.	141	137	122	109	101	95	95	52	27	52	27									
			12 - 35	I.				740	592	455	444	265	164	265	164	100	99	54	32	54	32	18	18	
				II.				740	740	549	422	399	238	146	238	146	89	86	46	27	46	27	15	15
				III.	398	394	379	367	358	352	352	220	135	220	135	82	82	44	25	44	25			
			22 - 36	I.					740	740	740	559		559										
				II.					740	740	740	532		532										
				III.	580	580	580	580	580	580	580	515		515										
29 - 48	I.								740		740													
	II.								740		740													
	III.								580		580													
气动执行器 DP 33	信号压力(psi)	最低供气压力(psi)	3 - 15	I.	740 <sup>c)</sup>	740 <sup>c)</sup>	634 <sup>c)</sup>	269 <sup>c)</sup>	172 <sup>c)</sup>	128 <sup>c)</sup>	116 <sup>a)</sup>	62 <sup>a)</sup>	33 <sup>a)</sup>	62 <sup>a)</sup>	33 <sup>a)</sup>	16 <sup>a)</sup>	14							
				II.	662 <sup>c)</sup>	641 <sup>c)</sup>	499 <sup>c)</sup>	207 <sup>c)</sup>	129 <sup>c)</sup>	94 <sup>c)</sup>	72 <sup>a)</sup>	35 <sup>a)</sup>	16 <sup>a)</sup>	35 <sup>a)</sup>	16 <sup>a)</sup>									
				III.	88 <sup>a)</sup>	84 <sup>a)</sup>	69 <sup>a)</sup>	57 <sup>a)</sup>	48 <sup>a)</sup>	42 <sup>a)</sup>	42 <sup>a)</sup>	18 <sup>a)</sup>		18 <sup>a)</sup>										
			6 - 17	I.			740 <sup>c)</sup>	580 <sup>c)</sup>	449 <sup>c)</sup>	344 <sup>c)</sup>	333 <sup>a)</sup>	196 <sup>a)</sup>	120 <sup>a)</sup>	196 <sup>a)</sup>	120 <sup>a)</sup>	72 <sup>a)</sup>	70	37	21	37	21			
				II.	740 <sup>c)</sup>	740 <sup>c)</sup>	740 <sup>c)</sup>	580 <sup>c)</sup>	407 <sup>c)</sup>	311 <sup>c)</sup>	288 <sup>a)</sup>	169 <sup>a)</sup>	102 <sup>a)</sup>	169 <sup>a)</sup>	102 <sup>a)</sup>	60 <sup>a)</sup>	57	29	16	29	16			
				III.	293 <sup>a)</sup>	289 <sup>a)</sup>	274 <sup>a)</sup>	262 <sup>a)</sup>	253 <sup>a)</sup>	247 <sup>a)</sup>	247 <sup>a)</sup>	152 <sup>a)</sup>	91 <sup>a)</sup>	152 <sup>a)</sup>	91 <sup>a)</sup>	53 <sup>a)</sup>	53	26	14	26	14			
			12 - 35	I.				740 <sup>a)</sup>	740 <sup>a)</sup>	740 <sup>a)</sup>	740	464	293	464	293	183	182	103	65	103	65	39	39	
				II.				740 <sup>a)</sup>	740 <sup>a)</sup>	740 <sup>a)</sup>	721	437	275	437	275	172	169	96	60	96	60	36	36	
				III.	580	580	580	580	580	580	580	420	264	420	264	165	165	93	58	93	58	35	32	
			22 - 44	I.									596		596	379	377	220	142	220	142	89	89	
				II.									578		578	367	364	212	137	212	137	85	85	
				III.									567		567	360	360	209	135	209	135	84	81	
25 - 39	I.								740		740													
	II.							740	740		740													
	III.							580	580		580													
29 - 58	I.									740		740	518	517	303	197	303	197	124	124				
	II.									740		740	507	504	295	192	295	192	121	121				
	III.									580		580	499	499	293	191	293	191	120	117				

I.Fig.470: PTFE-V形圈      II.Fig.470: 阀杆密封为PTFE / 石墨填料      III.Fig.471: 阀杆密封为不锈钢波纹管

气动执行器DP最高允许操作气压:87psi

控制阀供气压力限制:      a)73psi      b)65psi      c)58psi      d)51psi      e)44psi

2) 缩小Kvs值的关闭压力请咨询ARI当地的合作伙伴。

**最大关闭压差**

介质流向为低进高出且出口压力为 0 bar时，其前后的压差值应不大于下表中的数值

失气后弹簧关闭			1"		1 1/2"		2"		3"		4"		6"		8"								
标准 <sup>2)</sup> Cv值	阀座 ∅ (in)			0,98		1,57		1,97		3,15		3,94		5,91		7,87							
	Cv值			12		29		46		116		185		462		728							
	行程 (in)			0,79		1,18		1,18		1,18		1,18		1,97		2,56							
缩小 <sup>2)</sup> Cv值	阀座 ∅ (in)		0,71	0,87	0,98	1,26	1,26	1,57	1,97	2,56	2,56	3,15	3,94	4,92	4,92	5,91							
	Cv值		4,6	7,3	12	18	18	29	46	73	73	116	185	289	289	462							
	行程 (in)		0,79	0,79	0,79	0,79	0,79	1,18	1,18	1,18	1,18	1,18	1,18	1,97	1,97	1,97							
气动执行器 DP34	信号压力(psi)	最低供气压力(psi)	3 - 15	I.					121 <sup>e)</sup>	121 <sup>e)</sup>	72 <sup>e)</sup>	71	37	21	37	21							
				II.					103 <sup>e)</sup>	103 <sup>e)</sup>	61 <sup>e)</sup>	58	29	16	29	16							
				III.					92 <sup>e)</sup>	92 <sup>e)</sup>	54 <sup>e)</sup>	54 <sup>b)</sup>	27 <sup>b)</sup>	14 <sup>b)</sup>	27 <sup>b)</sup>	14 <sup>b)</sup>							
			6 - 17	I.					295 <sup>d)</sup>	295 <sup>d)</sup>	185 <sup>d)</sup>	183	104	66	104	66	39	39	23	14			
				II.					277 <sup>d)</sup>	277 <sup>d)</sup>	173 <sup>d)</sup>	170	96	61	96	61	36	36	21		18		
				III.					266 <sup>d)</sup>	266 <sup>d)</sup>	166 <sup>d)</sup>	166 <sup>b)</sup>	94 <sup>b)</sup>	59 <sup>b)</sup>	94 <sup>b)</sup>	59 <sup>b)</sup>	35 <sup>b)</sup>	32	18		18		
		12 - 35	I.					644 <sup>b)</sup>	644 <sup>b)</sup>	409 <sup>b)</sup>	408	238	154	238	154	96	96	60	40				
			II.					626 <sup>b)</sup>	626 <sup>b)</sup>	398 <sup>b)</sup>	395	230	149	230	149	93	93	57	38	55	36		
			III.					580 <sup>b)</sup>	580 <sup>b)</sup>	391 <sup>b)</sup>	391	228	148	228	148	92	89	55	37	55	37		
		15 - 29	I.																				
			II.																		26		
			III.																		26		
	22 - 44	I.															124	84					
		II.															122	83	119	81			
		III.															119	81	119	81			
	30 - 44	I.					740 <sup>a)</sup>	740 <sup>a)</sup>	740 <sup>a)</sup>	740	740	443	673	443	282	282							
		II.					740 <sup>a)</sup>	740 <sup>a)</sup>	740 <sup>a)</sup>	740	740	438	666	438	279	279							
		III.							580 <sup>a)</sup>	580	580	436	580	436	277	275							
	29 - 58	I.															169	116					
		II.															167	115	165	113			
		III.															165	113	165	113			
	35 - 52	I.									740	510	740	510	325	325							
		II.									740	505	740	505	321	321							
		III.									503		503	320	318								
气动执行器 DP 34T	信号压力(psi)	最低供气压力(psi)	3 - 15	II.												32 <sup>b)</sup>	18 <sup>b)</sup>	18 <sup>b)</sup>					
				III.													32 <sup>e)</sup>	18 <sup>e)</sup>	18 <sup>e)</sup>				
				II.														89 <sup>b)</sup>	55 <sup>b)</sup>	36 <sup>b)</sup>	55 <sup>b)</sup>	36 <sup>b)</sup>	19 <sup>b)</sup>
			6 - 17	III.														89 <sup>d)</sup>	55 <sup>d)</sup>	37 <sup>d)</sup>	55 <sup>d)</sup>	37 <sup>d)</sup>	19 <sup>d)</sup>
				II.														203	128	87	128	87	
				III.														203 <sup>b)</sup>	128 <sup>b)</sup>	88 <sup>b)</sup>	128 <sup>b)</sup>	88 <sup>b)</sup>	
		12 - 35	II.																		62 <sup>a)</sup>		
			III.																		62 <sup>c)</sup>		
			II.																				
		15 - 29	III.																				
			II.															256	177	256	177		
			III.															256 <sup>a)</sup>	177 <sup>a)</sup>	256 <sup>a)</sup>	177 <sup>a)</sup>		
22 - 44	II.															574							
	III.															574 <sup>a)</sup>							
	II.																348	240	348	240	134		
29 - 58	III.																348	241	348	241	134		
	II.																						
	III.															659							

**I.Fig.470: PTFE-V形圈**
**II.Fig.470: 阀杆密封为PTFE / 石墨填料**
**III.Fig.471: 阀杆密封为不锈钢波纹管**

气动执行器DP最高允许操作气压:87psi

控制阀供气压力限制: a)73psi b)65psi c)58psi d)51psi e)44psi

<sup>2)</sup> 缩小Kvs值的关闭压力请咨询ARI当地的合作伙伴。

**最大关闭压差**

介质流向为低进高出且出口压力为 0 bar时, 其前后的压差值应不大于下表中的数值

口径		1"					1 1/2"				2"			3"			4"		6"							
标准Cv值 <sup>2)</sup>	阀座 Ø (in)						0,98				1,57			1,97			3,15		3,94		5,91					
	Cv值						12				29			46			116		185		462					
	行程 (in)						0,79				1,18			1,18			1,18		1,18		1,97					
缩小Cv值 <sup>2)</sup>	阀座 Ø (in)	0,12	0,2	0,47	0,71	0,87	0,98				1,26	1,26		1,57	1,97		2,56	2,56		3,15	3,94	4,92				
	Cv值	0,29 0,18 0,12	0,73 0,46	2,9 1,8 1,2	4,6	7,3	12				18	18		29	46		73	73		116	185	289				
	行程 (in)	0,79	0,79	0,79	0,79	0,79	0,79				0,79	0,79		1,18	1,18		1,18	1,18		1,18	1,18	1,18	1,97			
气动执行器 DP32	最低供气压力 (psi)	20	I.	740	740	740	374	243	183	172	97	55	97	55	30	29										
			II.	740	740	724	311	200	150	128	69	38	69	38	19	16										
			III.	141	137	122	109	101	95	95	52	27	52	27												
		29	I.				740	740	591	580	349	219	349	219	135	134	75	46	75	46	27	27				
			II.				740	740	723	557	535	322	201	322	201	124	121	67	41	67	41	23	23			
			III.	527	523	508	496	487	481	481	304	190	304	190	117	117	64	39	64	39	22	20				
		44	I.						740	740	740	490	740	490	311	309	179	115	179	115	71	71				
			II.						740	740	740	473	740	473	299	296	171	110	171	110	68	68				
			III.	580	580	580	580	580	580	580	580	462	580	462	292	292	169	109	169	109	67	64				
		58	I.										740		740	486	484	284	185	284	185	116	116			
			II.										740		740	474	472	276	180	276	180	113	113			
			III.										580		580	467	467	273	178	273	178	111	109			
		73	I.														661	660	388	254	388	254	160	160		
			II.														650	647	381	249	381	249	157	157		
			III.														580	580	378	247	378	247	156	153		
		87	I.														740	740	493	323	493	323	205	205		
			II.														740	740	485	318	485	318	202	202		
			III.																482	316	482	316	200	198		
		气动执行器 DP33	最低供气压力 (psi)	20	I.	740 <sup>d)</sup>	740 <sup>d)</sup>	740 <sup>d)</sup>	676 <sup>d)</sup>	449 <sup>d)</sup>	344 <sup>d)</sup>	333 <sup>d)</sup>	196 <sup>d)</sup>	120 <sup>d)</sup>	196 <sup>d)</sup>	120 <sup>d)</sup>	72 <sup>d)</sup>	70 <sup>d)</sup>	37 <sup>d)</sup>	21 <sup>d)</sup>	37 <sup>d)</sup>	21 <sup>d)</sup>				
					II.	740 <sup>d)</sup>	740 <sup>d)</sup>	740 <sup>d)</sup>	614 <sup>d)</sup>	407 <sup>d)</sup>	311 <sup>d)</sup>	288 <sup>d)</sup>	169 <sup>d)</sup>	102 <sup>d)</sup>	169 <sup>d)</sup>	102 <sup>d)</sup>	60 <sup>d)</sup>	57 <sup>d)</sup>	29 <sup>d)</sup>	16 <sup>d)</sup>	29 <sup>d)</sup>	16 <sup>d)</sup>				
					III.	293 <sup>d)</sup>	289 <sup>d)</sup>	274 <sup>d)</sup>	262 <sup>d)</sup>	253 <sup>d)</sup>	247 <sup>d)</sup>	247 <sup>d)</sup>	152 <sup>d)</sup>	91 <sup>d)</sup>	152 <sup>d)</sup>	91 <sup>d)</sup>	53 <sup>d)</sup>	53 <sup>d)</sup>	26 <sup>d)</sup>	14 <sup>d)</sup>	26 <sup>d)</sup>	14 <sup>d)</sup>				
				29	I.				740 <sup>d)</sup>	740 <sup>d)</sup>	740 <sup>d)</sup>	740 <sup>d)</sup>	598 <sup>d)</sup>	380 <sup>d)</sup>	598 <sup>d)</sup>	380 <sup>d)</sup>	239 <sup>d)</sup>	238 <sup>d)</sup>	137 <sup>d)</sup>	87 <sup>d)</sup>	137 <sup>d)</sup>	87 <sup>d)</sup>	53 <sup>d)</sup>	53 <sup>d)</sup>		
					II.				740 <sup>d)</sup>	740 <sup>d)</sup>	740 <sup>d)</sup>	740 <sup>d)</sup>	571 <sup>d)</sup>	362 <sup>d)</sup>	571 <sup>d)</sup>	362 <sup>d)</sup>	228 <sup>d)</sup>	225 <sup>d)</sup>	129 <sup>d)</sup>	82 <sup>d)</sup>	129 <sup>d)</sup>	82 <sup>d)</sup>	50 <sup>d)</sup>	50 <sup>d)</sup>		
					III.	580 <sup>d)</sup>	580 <sup>d)</sup>	580 <sup>d)</sup>	580 <sup>d)</sup>	580 <sup>d)</sup>	580 <sup>d)</sup>	580 <sup>d)</sup>	553 <sup>d)</sup>	351 <sup>d)</sup>	553 <sup>d)</sup>	351 <sup>d)</sup>	220 <sup>d)</sup>	220 <sup>d)</sup>	136 <sup>d)</sup>	80 <sup>d)</sup>	126 <sup>d)</sup>	80 <sup>d)</sup>	49 <sup>d)</sup>	46 <sup>d)</sup>		
44	I.											740 <sup>d)</sup>	740 <sup>d)</sup>	740 <sup>d)</sup>	740 <sup>d)</sup>	518 <sup>d)</sup>	517 <sup>d)</sup>	303 <sup>d)</sup>	197 <sup>d)</sup>	303 <sup>d)</sup>	197 <sup>d)</sup>	124 <sup>d)</sup>	124 <sup>d)</sup>			
	II.											740 <sup>d)</sup>	740 <sup>d)</sup>	740 <sup>d)</sup>	740 <sup>d)</sup>	507 <sup>d)</sup>	504 <sup>d)</sup>	295 <sup>d)</sup>	192 <sup>d)</sup>	295 <sup>d)</sup>	192 <sup>d)</sup>	121 <sup>d)</sup>	121 <sup>d)</sup>			
	III.											580 <sup>d)</sup>	580 <sup>d)</sup>	580 <sup>d)</sup>	580 <sup>d)</sup>	499 <sup>d)</sup>	499 <sup>d)</sup>	293 <sup>d)</sup>	191 <sup>d)</sup>	293 <sup>d)</sup>	191 <sup>d)</sup>	120 <sup>d)</sup>	117 <sup>d)</sup>			
58	I.																740 <sup>a)</sup>	740	469	308	469	308	195	195		
	II.																740 <sup>a)</sup>	740	462	303	462	303	192	192		
	III.																580 <sup>a)</sup>	580	459	301	459	301	190	188		
73	I.																		636	418	636	418	266	266		
	II.																		628	413	628	413	262	262		
	III.																		580	411	580	411	261	259		
87	I.																		740	528	740	528	337	337		
	II.																		740	523	740	523	333	333		
	III.																			522		522	332	330		
I.Fig.470: PTFE-V形圈				II.Fig.470: 阀杆密封为PTFE / 石墨填料										III.Fig.471: 阀杆密封为不锈钢波纹管												
气动执行器DP最高允许操作气压:87psi																										
控制阀供气压力限制: a)73psi b)65psi c)58psi d)51psi e)44psi																										

2) 缩小Kvs值的关闭压力请咨询ARI当地的合作伙伴。

**最大关闭压差**

介质流向为低进高出且出口压力为 0 bar时，其前后的压差值应不大于下表中的数值

**失气后弹簧开启**

口径		1"		1 1/2"		2"		3"		4"		6"		8"											
标准Cv值 <sup>2)</sup>	阀座 Ø (in)			0,98		1,57		1,97		3,15		3,94		5,91		7,87									
	Cv值			12		29		46		116		185		462		728									
	行程 (in)			0,79		1,18		1,18		1,18		1,18		1,97		2,56									
缩小Cv值 <sup>2)</sup>	阀座 Ø (in)	0,71	0,87		0,98	1,26		1,26	1,57		1,97	2,56		2,56	3,15		3,94	4,92		4,92	5,91				
	Cv值	4,6	7,3		12	18		18	29		46	73		73	116		185	289		289	462				
	行程 (in)	0,79	0,79		0,79	0,79		0,79	1,18		1,18	1,18		1,18	1,18		1,18	1,97		1,97	1,97				
气动执行器 DP34	最低供气压力(PSI)	20	I					295 <sup>e)</sup>	295 <sup>e)</sup>	185 <sup>e)</sup>	183	104	66	104	66	39	39	23	14						
			II					277 <sup>e)</sup>	277 <sup>e)</sup>	173 <sup>e)</sup>	170	96	61	96	61	36	36	21		18					
			III					266 <sup>e)</sup>	266 <sup>e)</sup>	166 <sup>e)</sup>	166 <sup>b)</sup>	94 <sup>b)</sup>	59 <sup>b)</sup>	94 <sup>b)</sup>	59 <sup>b)</sup>	35 <sup>b)</sup>	32	18		18					
		29	I					740 <sup>e)</sup>	740 <sup>e)</sup>	522 <sup>e)</sup>	520	305	199	305	199	125	125	78	53						
			II					740 <sup>e)</sup>	740 <sup>e)</sup>	510 <sup>e)</sup>	507	297	194	297	194	122	122	76	51	73	49	26			
			III					580 <sup>e)</sup>	580 <sup>e)</sup>	503 <sup>e)</sup>	503 <sup>b)</sup>	295 <sup>b)</sup>	192 <sup>b)</sup>	295 <sup>b)</sup>	192 <sup>b)</sup>	121 <sup>b)</sup>	118	73	49	73	49	26			
		44	I							740 <sup>e)</sup>	740	640	421	640	421	268	268	169	116						
			II							740 <sup>e)</sup>	740	632	416	632	416	264	264	167	115	165	113	62			
			III							580 <sup>e)</sup>	580 <sup>b)</sup>	580 <sup>b)</sup>	414 <sup>b)</sup>	580 <sup>b)</sup>	414 <sup>b)</sup>	263 <sup>b)</sup>	260	165	113	165	113	62			
		58	I									740	643	740	643	410	410	261	180						
			II									740	638	740	638	407	407	259	179	256	177	98			
			III										580 <sup>b)</sup>		580 <sup>b)</sup>	406 <sup>b)</sup>	403	256	177	256	177	98			
		73	I										740		740	553	553	353	244						
			II										740		740	550	550	351	242	348	240	134			
			III														546	348	241	348	241	134			
		87	I														696	696	444	308					
			II														692	692	442	306	439	304	170		
			III															580	440	304	440	304	170		
		气动执行器 DP34T	最低供气压力(PSI)	20	II													89 <sup>b)</sup>	55 <sup>b)</sup>	36 <sup>b)</sup>	55 <sup>b)</sup>	36 <sup>b)</sup>	19 <sup>b)</sup>		
					III														89 <sup>e)</sup>	55 <sup>e)</sup>	37 <sup>e)</sup>	55 <sup>e)</sup>	37 <sup>e)</sup>	19 <sup>e)</sup>	
				29	II														260 <sup>b)</sup>	165 <sup>b)</sup>	113 <sup>b)</sup>	165 <sup>b)</sup>	113 <sup>b)</sup>	62 <sup>b)</sup>	
					III														260 <sup>e)</sup>	165 <sup>e)</sup>	113 <sup>e)</sup>	165 <sup>e)</sup>	113 <sup>e)</sup>	62 <sup>e)</sup>	
				44	II														545 <sup>b)</sup>	348 <sup>b)</sup>	240 <sup>b)</sup>	348 <sup>b)</sup>	240 <sup>b)</sup>	134 <sup>b)</sup>	
					III														546 <sup>e)</sup>	348 <sup>e)</sup>	241 <sup>e)</sup>	348 <sup>e)</sup>	241 <sup>e)</sup>	134 <sup>e)</sup>	
58	II														740 <sup>b)</sup>	531 <sup>b)</sup>	368 <sup>b)</sup>	531 <sup>b)</sup>	368 <sup>b)</sup>	206 <sup>b)</sup>					
	III																								

**I.Fig.470: PTFE-V形圈**
**II.Fig.470: 阀杆密封为PTFE / 石墨填料**
**III.Fig.471: 阀杆密封为不锈钢波纹管**

气动执行器DP最高允许操作气压:87psi

控制阀供气压力限制: a)73psi b)65psi c)58psi d)51psi e)44psi

2) 缩小Kvs值的关闭压力请咨询ARI当地的合作伙伴。

**最大关闭压差**

介质流向为低进高出且出口压力为 0 bar时，其前后的压差值应不大于下表中的数值

**失气后弹簧开启**

口径		DN 25					DN 40			DN 50		DN 80		DN100		DN150									
标准 <sup>2)</sup> Kvs值	阀座 Ø (mm)						25			40			50			80			100			150			
	Kvs值						10			25			40			100			160			400			
	行程 (mm)						20			30			30			30			30			50			
缩小 <sup>2)</sup> Kvs值	阀座 Ø (mm)	3	5	12	18	22		25	32		32	40		50	65		65	80		100	125				
	Kvs值	0,25 0,16 0,1	0,63 0,4	2,5 1,6 1	4	6,3		10	16		16	25		40	63		63	100		160	250				
	行程 (mm)	20	20	20	20	20		20	20		20	30		30	30		30	30		30	50				
气动执行器 DP32	信号压力(bar)	最低供气压力(bar)	0,2-1,0	I	30,6	29,2	21,2	8,1	4,8	3,3	2,5														
				II	20	18,6	11,9	3,8	1,8	1															
				III																					
			0,4-1,2	I	51	51	51	25,8	16,8	12,6	11,9	6,7	3,8	6,7	3,8	2,1	2								
				II	51	51	49,9	21,4	13,8	10,3	8,8	4,8	2,6	4,8	2,6	1,3	1,1								
				III	9,7	9,4	8,4	7,5	7	6,5	6,5	3,6	1,8	3,6	1,8										
	0,8-2,4	I				51	40,8	31,4	30,6	18,3	11,3	18,3	11,3	6,9	6,8	3,7	2,2	3,7	2,2	1,2	1,2				
		II				51	37,8	29,1	27,5	16,4	10,1	16,4	10,1	6,1	5,9	3,2	1,9	3,2	1,9	1	1				
		III	27,5	27,2	26,2	25,3	24,7	24,3	24,3	15,2	9,3	15,2	9,3	5,6	5,6	3	1,8	3	1,8						
	1,5-2,5	I					51	51	51	38,6		38,6													
		II					51	51	51	36,7		36,7													
		III	40	40	40	40	40	40	40	35,5		35,5													
2,0-3,3	I								51		51														
	II								51		51														
	III								40		40														
气动执行器 DP33	信号压力(bar)	最低供气压力(bar)	0,2-1,0	I	51 <sup>c)</sup>	51 <sup>c)</sup>	43,7 <sup>c)</sup>	18,6 <sup>c)</sup>	11,9 <sup>c)</sup>	8,8 <sup>c)</sup>	8 <sup>a)</sup>	4,3 <sup>a)</sup>	2,3 <sup>a)</sup>	4,3 <sup>a)</sup>	2,3 <sup>a)</sup>	1,1 <sup>a)</sup>	1								
				II	45,6 <sup>c)</sup>	44,2 <sup>c)</sup>	34,4 <sup>c)</sup>	14,2 <sup>c)</sup>	8,9 <sup>c)</sup>	6,5 <sup>c)</sup>	5 <sup>a)</sup>	2,4 <sup>a)</sup>	1,1 <sup>a)</sup>	2,4 <sup>a)</sup>	1,1 <sup>a)</sup>										
				III	6,1 <sup>a)</sup>	5,8 <sup>a)</sup>	4,8 <sup>a)</sup>	3,9 <sup>a)</sup>	3,3 <sup>a)</sup>	2,9 <sup>a)</sup>	2,9 <sup>a)</sup>	1,2 <sup>a)</sup>		1,2 <sup>a)</sup>											
			0,4-1,2	I			51 <sup>c)</sup>	46,6 <sup>c)</sup>	31 <sup>c)</sup>	23,7 <sup>c)</sup>	22,9 <sup>a)</sup>	13,5 <sup>a)</sup>	8,3 <sup>a)</sup>	13,5 <sup>a)</sup>	8,3 <sup>a)</sup>	4,9 <sup>a)</sup>	4,8	2,5	1,4	2,5	1,4				
				II	51 <sup>c)</sup>	51 <sup>c)</sup>	51 <sup>c)</sup>	42,3 <sup>c)</sup>	28 <sup>c)</sup>	21,4 <sup>c)</sup>	19,9 <sup>a)</sup>	11,6 <sup>a)</sup>	7 <sup>a)</sup>	11,6 <sup>a)</sup>	7 <sup>a)</sup>	4,1 <sup>a)</sup>	3,9	2	1,1	2	1,1				
				III	20,2 <sup>a)</sup>	19,9 <sup>a)</sup>	18,9 <sup>a)</sup>	18 <sup>a)</sup>	17,5 <sup>a)</sup>	17 <sup>a)</sup>	17 <sup>a)</sup>	10,5 <sup>a)</sup>	6,3 <sup>a)</sup>	10,5 <sup>a)</sup>	6,3 <sup>a)</sup>	3,7 <sup>a)</sup>	3,7	1,8	1	1,8	1				
	0,8-2,4	I				51 <sup>a)</sup>	51 <sup>a)</sup>	51 <sup>a)</sup>	51	32	20,2	32	20,2	12,6	12,5	7,1	4,5	7,1	4,5	2,7	2,7				
		II				51 <sup>a)</sup>	51 <sup>a)</sup>	51 <sup>a)</sup>	49,7	30,1	19	30,1	19	11,8	11,6	6,6	4,1	6,6	4,1	2,5	2,5				
		III	40	40	40	40	40	40	40	28,9	18,2	28,9	18,2	11,3	11,3	6,4	4	6,4	4	2,4	2,2				
	1,5-3,0	I									41,1		41,1	26,1	26	15,1	9,8	15,1	9,8	6,1	6,1				
		II									39,9		39,9	25,3	25,1	14,6	9,5	14,6	9,5	5,9	5,9				
		III									39,1		39,1	24,8	24,8	14,4	9,3	14,4	9,3	5,8	5,6				
	1,7-2,7	I								51		51													
		II								51	51		51												
		III								40		40													
	2,0-4,0	I									51		51	35,7	35,6	20,9	13,6	20,9	13,6	8,5	8,5				
		II									51		51	34,9	34,7	20,4	13,3	20,4	13,3	8,3	8,3				
		III									40		40	34,4	34,4	20,2	13,1	20,2	13,1	8,2	8,1				
<b>I.Fig.470: PTFE-V形圈</b>			<b>II.Fig.470: 阀杆密封为PTFE / 石墨填料</b>						<b>III.Fig.471: 阀杆密封为不锈钢波纹管</b>																
气动执行器DP最高允许操作气压:6bar																									
控制阀供气压力限制: a)5bar b)4.5bar c)4bar d)3.5bar e)3bar																									

2) 缩小Kvs值的关闭压力请咨询ARI当地的合作伙伴。



**最大关闭压差**

介质流向为低进高出且出口压力为 0 bar时，其前后的压差值应不大于下表中的数值

**失气后弹簧关闭**

口径		DN 25		DN 40		DN 50		DN 80		DN100		DN150		DN200												
标准 <sup>2)</sup> Cv值	阀座 Ø (mm)	25		40		50		80		100		150		200												
	Kvs值	10		25		40		100		160		400		630												
	行程 (mm)	20		30		30		30		30		50		65												
缩小 <sup>2)</sup> Cv值	阀座 Ø (mm)	18	22	25	32	32	40	50	65	65	80	100	125	125	150											
	Kvs值	4	6,3	10	16	16	25	40	63	63	100	160	250	250	400											
	行程 (mm)	20	20	20	20	20	30	30	30	30	30	30	50	50	50											
气动执行器 DP34 信号压力(bar)	最低供气压力(bar)	0,2-1,0	I.				8,3 <sup>e)</sup>	8,3 <sup>e)</sup>	5 <sup>e)</sup>	4,9	2,6	1,5	2,6	1,5												
			II.				7,1 <sup>e)</sup>	7,1 <sup>e)</sup>	4,2 <sup>e)</sup>	4	2	1,1	2	1,1												
			III.				6,4 <sup>e)</sup>	6,4 <sup>e)</sup>	3,7 <sup>e)</sup>	3,7 <sup>b)</sup>	1,9 <sup>b)</sup>	1 <sup>b)</sup>	1,9 <sup>b)</sup>	1 <sup>b)</sup>												
		0,4-1,2	I.				20,4 <sup>d)</sup>	20,4 <sup>d)</sup>	12,7 <sup>d)</sup>	12,6	7,2	4,5	7,2	4,5	2,7	2,7	1,6	1								
			II.				19,1 <sup>d)</sup>	19,1 <sup>d)</sup>	11,9 <sup>d)</sup>	11,7	6,6	4,2	6,6	4,2	2,5	2,5	1,4		1,2							
			III.				18,4 <sup>d)</sup>	18,4 <sup>d)</sup>	11,4 <sup>b)</sup>	11,4 <sup>d)</sup>	6,5 <sup>b)</sup>	4,1 <sup>b)</sup>	6,5 <sup>b)</sup>	4,1 <sup>b)</sup>	2,4 <sup>b)</sup>	2,2	1,3		1,3							
		0,8-2,4	I.				44,4 <sup>b)</sup>	44,4 <sup>b)</sup>	28,2 <sup>b)</sup>	28,1	16,4	10,6	16,4	10,6	6,6	6,6	4,1	2,7								
			II.				43,2 <sup>b)</sup>	43,2 <sup>b)</sup>	27,4 <sup>b)</sup>	27,2	15,9	10,3	15,9	10,3	6,4	6,4	4	2,6	3,8	2,5						
			III.				40 <sup>b)</sup>	40 <sup>b)</sup>	26,9 <sup>b)</sup>	26,9	15,7	10,2	15,7	10,2	6,3	6,2	3,8	2,5	3,8	2,5						
		1,0-2,0	I.																							
			II.																							1,8
			III.																							1,8
		1,5-3,0	I.														8,5	5,8								
			II.														8,4	5,7	8,2	5,6						
			III.														8,2	5,6	8,2	5,6						
		2,1-3,0	I.				51 <sup>a)</sup>	51 <sup>a)</sup>	51 <sup>a)</sup>	51	46,4	30,5	46,4	30,5	19,4	19,4										
			II.				51 <sup>a)</sup>	51 <sup>a)</sup>	51 <sup>a)</sup>	51	45,9	30,2	45,9	30,2	19,2	19,2										
			III.						40 <sup>a)</sup>	40	40	30,1	40	30,1	19,1	18,9										
		2,0-4,0	I.														11,7	8								
			II.														11,5	7,9	11,3	7,8	4,3					
			III.														11,4	7,8	11,4	7,8	4,3					
		2,4-3,6	I.								51	35,1	51	35,1	22,4	22,4										
			II.								51	34,8	51	34,8	22,2	22,2										
			III.									34,7		34,7	22,1	21,9										
气动执行器 DP34 T 信号压力(bar)	最低供气压力(bar)	0,2-1,0	II.												2,2 <sup>b)</sup>	1,2 <sup>b)</sup>		1,2 <sup>b)</sup>								
			III.													2,2 <sup>e)</sup>	1,3 <sup>e)</sup>		1,3 <sup>e)</sup>							
		0,4-1,2	II.													6,1 <sup>b)</sup>	3,8 <sup>b)</sup>	2,5 <sup>b)</sup>	3,8 <sup>b)</sup>	2,5 <sup>b)</sup>	1,3 <sup>b)</sup>					
			III.													6,2 <sup>d)</sup>	3,8 <sup>d)</sup>	2,5 <sup>d)</sup>	3,8 <sup>d)</sup>	2,5 <sup>d)</sup>	1,3 <sup>d)</sup>					
		0,8-2,4	II.													14	8,8	6	8,8	6						
			III.													14 <sup>b)</sup>	8,8 <sup>b)</sup>	6 <sup>b)</sup>	8,8 <sup>b)</sup>	6 <sup>b)</sup>						
		1,0-2,0	II.																						4,3 <sup>a)</sup>	
			III.																						4,3 <sup>c)</sup>	
		1,5-3,0	II.														17,7	12,2	17,7	12,2						
			III.														17,7 <sup>a)</sup>	12,2 <sup>a)</sup>	17,7 <sup>a)</sup>	12,2 <sup>a)</sup>						
		2,1-3,0	II.														39,6									
			III.														39,6 <sup>a)</sup>									
2,0-4,0	II.															24	16,6	24	16,6	9,2						
	III.															24	16,6	24	16,6	9,2						
2,4-3,6	II.														45,5											
	III.																									

**I.Fig.470: PTFE-V形圈**
**II.Fig.470: 阀杆密封为PTFE / 石墨填料**
**III.Fig.471: 阀杆密封为不锈钢波纹管**

气动执行器DP最高允许操作气压:6bar

控制阀供气压力限制: a)5bar b)4.5bar c)4bar d)3.5bar e)3bar

2) 缩小Kvs值的关闭压力请咨询ARI当地的合作伙伴。

**最大关闭压差**

介质流向为低进高出且出口压力为 0 bar时，其前后的压差值应不大于下表中的数值

失气后弹簧关闭																										
口径		DN 25					DN 40			DN 50			DN 80			DN100			DN150							
标准 <sup>2)</sup>	Kvs值	阀座 Ø (mm)	25					40			50			80			100			150						
		Kvs值	10					25			40			100			160			400						
		行程 (mm)	20					30			30			30			30			50						
缩小 <sup>2)</sup>	Kvs值	阀座 Ø (mm)	3	5	12	18	22	25	32	32	40	50	65	65	80	100	125	100	125							
		Kvs值	0,25	0,63	2,5	4	6,3	10	16	16	25	40	63	63	100	160	250									
		行程 (mm)	20	20	20	20	20	20	20	20	30	30	30	30	30	30	30	30	50							
气动执行器 DP32	信号压力(bar)	1,4	I	51	51	51	25,8	16,8	12,6	11,9	6,7	3,8	6,7	3,8	2,1	2										
			II	51	51	49,9	21,4	13,8	10,3	8,8	4,8	2,6	4,8	2,6	1,3	1,1										
			III	9,7	9,4	8,4	7,5	7	6,5	6,5	3,6	1,8	3,6	1,8												
		2	I				51	51	40,7	40	24,1	15,1	24,1	15,1	9,3	9,2	5,1	3,2	5,1	3,2	1,8	1,8				
			II				51	51	49,9	38,4	36,9	22,2	13,8	22,2	13,8	8,5	8,3	4,6	2,8	4,6	2,8	1,6	1,6			
			III	36,3	36,1	35	34,2	33,6	33,2	33,2	21	13,1	21	13,1	8	8	4,4	2,7	4,4	2,7	1,5	1,4				
		3	I					51	51	51	33,8	51	33,8	21,4	21,3	12,4	8	12,4	8	4,9	4,9					
			II					51	51	51	32,6	51	32,6	20,6	20,4	11,8	7,6	11,8	7,6	4,7	4,7					
			III	40	40	40	40	40	40	40	40	31,8	40	31,8	20,1	20,1	11,6	7,5	11,6	7,5	4,6	4,4				
		4	I								51		51	33,5	33,4	19,6	12,7	19,6	12,7	8	8					
			II								51		51	32,7	32,5	19	12,4	19	12,4	7,8	7,8					
			III								40		40	32,2	32,2	18,9	12,3	18,9	12,3	7,7	7,5					
		5	I											45,6	45,5	26,8	17,5	26,8	17,5	11	11					
			II											44,8	44,6	26,2	17,2	26,2	17,2	10,8	10,8					
			III											40	40	26,1	17	26,1	17	10,8	10,6					
		6	I											51	51	34	22,3	34	22,3	14,1	14,1					
			II											51	51	33,4	21,9	33,4	21,9	13,9	13,9					
			III													33,3	21,8	33,3	21,8	13,8	13,6					
		气动执行器 DP33	信号压力(bar)	1,4	I	51 <sup>d)</sup>	51 <sup>d)</sup>	51 <sup>d)</sup>	46,6 <sup>d)</sup>	31 <sup>d)</sup>	23,7 <sup>d)</sup>	22,9 <sup>d)</sup>	13,5 <sup>d)</sup>	8,3 <sup>d)</sup>	13,5 <sup>d)</sup>	8,3 <sup>d)</sup>	4,9 <sup>d)</sup>	4,8 <sup>d)</sup>	2,5 <sup>d)</sup>	1,4 <sup>d)</sup>	2,5 <sup>d)</sup>	1,4 <sup>d)</sup>				
					II	51 <sup>d)</sup>	51 <sup>d)</sup>	51 <sup>d)</sup>	42,3 <sup>d)</sup>	28 <sup>d)</sup>	21,4 <sup>d)</sup>	19,9 <sup>d)</sup>	11,6 <sup>d)</sup>	7 <sup>d)</sup>	11,6 <sup>d)</sup>	7 <sup>d)</sup>	4,1 <sup>d)</sup>	3,9 <sup>d)</sup>	2 <sup>d)</sup>	1,1 <sup>d)</sup>	2 <sup>d)</sup>	1,1 <sup>d)</sup>				
					III	20,2 <sup>d)</sup>	19,9 <sup>d)</sup>	18,9 <sup>d)</sup>	18 <sup>d)</sup>	17,5 <sup>d)</sup>	17 <sup>d)</sup>	17 <sup>d)</sup>	10,5 <sup>d)</sup>	6,3 <sup>d)</sup>	10,5 <sup>d)</sup>	6,3 <sup>d)</sup>	3,7 <sup>d)</sup>	3,7 <sup>d)</sup>	1,8 <sup>d)</sup>	1 <sup>d)</sup>	1,8 <sup>d)</sup>	1 <sup>d)</sup>				
				2	I				51 <sup>d)</sup>	51 <sup>d)</sup>	51 <sup>d)</sup>	51 <sup>d)</sup>	41,2 <sup>d)</sup>	26,2 <sup>d)</sup>	41,2 <sup>d)</sup>	26,2 <sup>d)</sup>	16,5 <sup>d)</sup>	16,4 <sup>d)</sup>	9,4 <sup>d)</sup>	6 <sup>d)</sup>	9,4 <sup>d)</sup>	6 <sup>d)</sup>	3,7 <sup>d)</sup>	3,7 <sup>d)</sup>		
					II				51 <sup>d)</sup>	51 <sup>d)</sup>	51 <sup>d)</sup>	51 <sup>d)</sup>	39,3 <sup>d)</sup>	24,9 <sup>d)</sup>	39,3 <sup>d)</sup>	24,9 <sup>d)</sup>	15,7 <sup>d)</sup>	15,5 <sup>d)</sup>	8,9 <sup>d)</sup>	5,7 <sup>d)</sup>	8,9 <sup>d)</sup>	5,7 <sup>d)</sup>	3,4 <sup>d)</sup>	3,4 <sup>d)</sup>		
					III	40 <sup>d)</sup>	40 <sup>d)</sup>	40 <sup>d)</sup>	40 <sup>d)</sup>	40 <sup>d)</sup>	40 <sup>d)</sup>	40 <sup>d)</sup>	38,2 <sup>d)</sup>	24,2 <sup>d)</sup>	38,2 <sup>d)</sup>	24,2 <sup>d)</sup>	15,2 <sup>d)</sup>	15,2 <sup>d)</sup>	8,7 <sup>d)</sup>	5,5 <sup>d)</sup>	8,7 <sup>d)</sup>	5,5 <sup>d)</sup>	3,4 <sup>d)</sup>	3,2 <sup>d)</sup>		
3	I										51 <sup>d)</sup>	51 <sup>d)</sup>	51 <sup>d)</sup>	51 <sup>d)</sup>	35,7 <sup>d)</sup>	35,6 <sup>d)</sup>	20,9 <sup>d)</sup>	13,6 <sup>d)</sup>	20,9 <sup>d)</sup>	13,6 <sup>d)</sup>	8,5 <sup>d)</sup>	8,5 <sup>d)</sup>				
	II										51 <sup>d)</sup>	51 <sup>d)</sup>	51 <sup>d)</sup>	51 <sup>d)</sup>	34,9 <sup>d)</sup>	34,7 <sup>d)</sup>	20,4 <sup>d)</sup>	13,3 <sup>d)</sup>	20,4 <sup>d)</sup>	13,3 <sup>d)</sup>	8,3 <sup>d)</sup>	8,3 <sup>d)</sup>				
	III										40 <sup>d)</sup>	40 <sup>d)</sup>	40 <sup>d)</sup>	40 <sup>d)</sup>	34,4 <sup>d)</sup>	34,4 <sup>d)</sup>	20,2 <sup>d)</sup>	13,1 <sup>d)</sup>	20,2 <sup>d)</sup>	13,1 <sup>d)</sup>	8,2 <sup>d)</sup>	8,1 <sup>d)</sup>				
4	I													51 <sup>a)</sup>	51	32,4	21,2	32,4	21,2	13,4	13,4					
	II													51 <sup>a)</sup>	51	31,8	20,9	31,8	20,9	13,2	13,2					
	III													40 <sup>a)</sup>	40	31,6	20,7	31,6	20,7	13,1	12,9					
5	I															43,8	28,8	43,8	28,8	18,3	18,3					
	II															43,3	28,5	43,3	28,5	18,1	18,1					
	III															40	28,4	40	28,4	18	17,8					
6	I															51	36,4	51	36,4	23,2	23,2					
	II															51	36,1	51	36,1	23	23					
	III															36		36	22,9	22,7						
<b>I.Fig.470: PTFE-V形圈      II.Fig.470: 阀杆密封为PTFE / 石墨填料      III.Fig.471: 阀杆密封为不锈钢波纹管</b>																										
气动执行器DP最高允许操作气压:6bar 控制阀供气压力限制:      a)5bar      b)4.5bar      c)4bar      d)3.5bar      e)3bar																										

2) 缩小Kvs值的关闭压力请咨询ARI当地的合作伙伴。

**最大关闭压差**

介质流向为低进高出且出口压力为 0 bar时，其前后的压差值应不大于下表中的数值

失气后弹簧关闭																												
口径		DN 25			DN 40			DN 50			DN 80			DN100			DN150			DN200								
标准 <sup>2)</sup> Cv值	阀座 Ø (mm)			25			40			50			80			100			150			200						
	Kvs值			10			25			40			100			160			400			630						
	行程 (mm)			20			30			30			30			30			50			65						
缩小 <sup>2)</sup> Cv值	阀座 Ø (mm)	18	22		25	32		32	40		50	65		65	80		100	125		125	150							
	Kvs值	4	6,3		10	16		16	25		40	63		63	100		160	250		250	400							
	行程 (mm)	20	20		20	20		20	30		30	30		30	30		30	50		50	50							
气动执行器 DP34	信号压力(bar)	1,4	I							20,4 <sup>e)</sup>		20,4 <sup>e)</sup>	12,7 <sup>e)</sup>	12,6	7,2	4,5	7,2	4,5	2,7	2,7	1,6	1						
			II							19,1 <sup>e)</sup>		19,1 <sup>e)</sup>	11,9 <sup>e)</sup>	11,7	6,6	4,2	6,6	4,2	2,5	2,5	1,4		1,2					
			III							18,4 <sup>e)</sup>		18,4 <sup>e)</sup>	11,4 <sup>e)</sup>	11,4 <sup>b)</sup>	6,5 <sup>b)</sup>	4,1 <sup>b)</sup>	6,5 <sup>b)</sup>	4,1 <sup>b)</sup>	2,4 <sup>b)</sup>	2,2	1,3		1,3					
		2	I								51 <sup>e)</sup>		51 <sup>e)</sup>	36 <sup>e)</sup>	35,9	21	13,7	21	13,7	8,6	8,6	5,4	3,6					
			II								51 <sup>e)</sup>		51 <sup>e)</sup>	35,2 <sup>e)</sup>	35	20,5	13,4	20,5	13,4	8,4	8,4	5,2	3,5	5	3,4	1,8		
			III								40 <sup>e)</sup>		40 <sup>e)</sup>	34,7 <sup>e)</sup>	34,7 <sup>b)</sup>	20,3 <sup>b)</sup>	13,2 <sup>b)</sup>	20,3 <sup>b)</sup>	13,2 <sup>b)</sup>	8,3 <sup>b)</sup>	8,1	5,1	3,4	5,1	3,4	1,8		
		3	I									51 <sup>e)</sup>	51	44,1	29	44,1	29	18,4	18,4	11,7	8							
			II									51 <sup>e)</sup>	51	43,6	28,7	43,6	28,7	18,2	18,2	11,5	7,9	11,3	7,8	4,3				
			III									40 <sup>e)</sup>	40 <sup>b)</sup>	40 <sup>b)</sup>	28,5 <sup>b)</sup>	40 <sup>b)</sup>	28,5 <sup>b)</sup>	18,1 <sup>b)</sup>	18	11,4	7,8	11,4	7,8	4,3				
		4	I											51	44,3	51	44,3	28,3	28,3	18	12,4							
			II											51	44	51	44	28,1	28,1	17,9	12,3	17,7	12,2	6,7				
			III												40 <sup>b)</sup>		40 <sup>b)</sup>	28 <sup>b)</sup>	27,8	17,7	12,2	17,7	12,2	6,8				
		5	I												51		51	38,1	38,1	24,3	16,8							
			II												51		51	37,9	37,9	24,2	16,7	24	16,6	9,2				
			III																27,6	24	16,6	24	16,6	9,2				
		6	I															48	48	30,6	21,2							
			II															47,7	47,7	30,5	21,1	30,3	21	11,7				
			III																40	30,3	21	30,3	21	11,7				
		气动执行器 DP34 T	信号压力(bar)	1,4	II															6,1 <sup>b)</sup>	3,8 <sup>b)</sup>	2,5 <sup>b)</sup>	3,8 <sup>b)</sup>	2,5 <sup>b)</sup>	1,3 <sup>b)</sup>			
					III																6,2 <sup>e)</sup>	3,8 <sup>e)</sup>	2,5 <sup>e)</sup>	3,8 <sup>e)</sup>	2,5 <sup>e)</sup>	1,3 <sup>e)</sup>		
					III																	17,9 <sup>b)</sup>	11,3 <sup>b)</sup>	7,8 <sup>b)</sup>	11,3 <sup>b)</sup>	7,8 <sup>b)</sup>	4,3 <sup>b)</sup>	
				2	II																	18 <sup>e)</sup>	11,4 <sup>e)</sup>	7,8 <sup>e)</sup>	11,4 <sup>e)</sup>	7,8 <sup>e)</sup>	4,3 <sup>e)</sup>	
					III																		37,6 <sup>b)</sup>	24 <sup>b)</sup>	16,6 <sup>b)</sup>	24 <sup>b)</sup>	16,6 <sup>b)</sup>	9,2 <sup>b)</sup>
					III																		37,6 <sup>e)</sup>	24 <sup>e)</sup>	16,6 <sup>e)</sup>	24 <sup>e)</sup>	16,6 <sup>e)</sup>	9,2 <sup>e)</sup>
3	II																				51 <sup>b)</sup>	36,6 <sup>b)</sup>	25,4 <sup>b)</sup>	36,6 <sup>b)</sup>	25,4 <sup>b)</sup>	14,2 <sup>b)</sup>		
	III																											
	III																											
4	II																											
	III																											
	III																											
<b>I.Fig.470: PTFE-V形圈      II.Fig.470: 阀杆密封为PTFE / 石墨填料      III.Fig.471: 阀杆密封为不锈钢波纹管</b> 气动执行器DP最高允许操作气压:6bar 控制阀供气压力限制:      a)5bar      b)4.5bar      c)4bar      d)3.5bar      e)3bar																												

2) 缩小Kvs值的关闭压力请咨询ARI当地的合作伙伴。

型号	ANSI 300 - 35.470....90 / 35.471....90	
位号	部件	材质与标号
1	阀体	SA216 WCB
2	阀座	AISI 420
3	阀头	AISI 420
4	柱形销	AISI 302
5	阀杆	AISI 420
6	阀盖	SA 216 WCB
7	导向衬套	AISI 420
8	垫片	CrNi 钢, 两面覆石墨
9	螺栓	SA 193 B7
10	螺母	SA 194 2H
11	V型圈组件	PTFE
13	垫圈	SA 240 Gr. 304
14	弹簧	AISI 302
15	导向套	PTFE 25% C
17	刮环	PTFE
18	阀杆导向	AISI 303
19	填料压盖	SA 105
20	螺栓	SA 193 B8 Cl.2
21	螺母	SA 194 8/8A
22.1	阀杆/波纹管基座	SA 216 WCB
22.2	阀盖	SA 216 WCB
22.3	阀杆/波纹管组件	AISI 321
22.4	导向衬套	AISI 420
22.5	导向衬套	AISI 420
22.6	垫片	CrNi 钢, 两面覆石墨
22.7	螺栓	SA 193 B7
22.8	螺母	SA 194 2H
22.10	填料环	纯石墨
22.12	垫圈	SA 240 Gr. 304
22.17	螺纹接头	AISI 303
25	填料隔块	AISI 420
26	填充环	PTFE 或石墨
28	填料压环	AISI 420
*备件		

**订货说明**

1. 型号
2. 口径
3. 压力等级
4. 阀体材质
5. 阀头形式
6. Kvs值
7. 流量特性
8. 阀杆密封形式
9. 执行器
10. 特殊设计/配件

举例:  
 型号Fig35.470...90; DN 4"/100;  
 压力等级: ANSI 300;  
 阀体材质: SA 216 WGB;  
 抛物线型阀头; Cv 185/Kvs 160;  
 等百分比特性; PTFE - V型密封圈;  
 ARI - PREMIO 1124 lbf/5KN.

尺寸单位: inch/mm  
 重量单位: lb/kg  
 压力单位: psig/barg  
 1 bar  $\hat{=}$  10<sup>5</sup> Pa  $\hat{=}$  0,1 MPa  
 Cv in us-gallone/min  
 Kvs in m<sup>3</sup>/h

**阀门尺寸**

RF法兰的端面距离根据ANSI/ISA-S75.03-1992 (RTJ法兰的端面距离备询)

口径	1"	1 1/2"	2"	3"	4"	6"	8"
L (in)	7,75	9,25	10,5	12,5	14,5	18,62	22,38
口径	DN 25	DN 40	DN 50	DN 80	DN100	DN150	DN200
L (mm)	197	235	267	318	368	473	568

**法兰尺寸**

法兰符合ANSI B16.5标准

口径	1"	1 1/2"	2"	3"	4"	6"	8"
ANSI 300	∅ D (in)	4,88	6,12	6,5	8,25	10	12,5
	∅ K (in)	3,5	4,5	5,0	6,62	7,88	10,62
	n x ∅ d1 (in)	4 x 0,75	4 x 0,88	8 x 0,75	8 x 0,88	8 x 0,88	12 x 0,88
口径	DN 25	DN 40	DN 50	DN 80	DN100	DN150	DN200
ANSI 300	∅ D (mm)	124	155	165	210	254	318
	∅ K (mm)	89	114	127	168	200	270
	n x ∅ d1 (mm)	4 x 19	4 x 22	8 x 19	8 x 22	8 x 22	12 x 22

## 阀门的技术参数

型号:	控制阀 Fig.470/471 - ANSI			导向:	<ul style="list-style-type: none"> <li>· 抛物面阀头: 阀杆导向</li> <li>· 笼式/V形阀头: 阀杆和阀座导向</li> </ul>																		
口径:	inch 1"; 1 1/2"; 2"; 3"; 4"; 6"; 8" mm DN 25; 40; 50; 80; 100; 150; 200			流量特性:	线性和等百分比 (Kvs100以上为修正等百分比)																		
压力:	ANSI 300			调节比:	<ul style="list-style-type: none"> <li>· 50 : 1 抛物面阀头(1"-6"/DN25-150)</li> <li>· 30 : 1 抛物面,笼式和V形孔阀头(8"/DN200)</li> </ul>																		
连接形式:	法兰参照ANSI B16.5 标准: 形式RF 可选: 形式RFJ			关闭等级:	<ul style="list-style-type: none"> <li>· 金属密封-泄漏等级IV 符合ANSI/FCI 70-2</li> <li>· 软密封-泄漏等级VI 符合ANSI/FCI 70-2 (Cv1.2/Kvs1.0以上)</li> </ul>																		
阀杆密封形式: (见第358页)	Fig.470-ANSI: <ul style="list-style-type: none"> <li>· PTFE-V形圈 +14°F~+428°F/-10°C~+220°C</li> <li>· PTFE填料 +14°F~+482°F/-10°C~+250°C</li> <li>· 石墨填料 +14°F~+842°F/-10°C~+450°C</li> </ul> Fig.471-ANSI: <ul style="list-style-type: none"> <li>· 不锈钢波纹管密封 (适用于受限制的压力范围) -76°F~+842°F/-60°C~+450°C</li> </ul>			应用场合:	<table border="0"> <tr> <td><b>Fig.470-ANSI</b></td> <td><b>Fig.471-ANSI</b></td> </tr> <tr> <td>· 冷水</td> <td>· 制冷剂</td> </tr> <tr> <td>· 海水</td> <td>· 冷水</td> </tr> <tr> <td>· 热水</td> <td>· 热水</td> </tr> <tr> <td>· 过热水</td> <td>· 过热水</td> </tr> <tr> <td>· 蒸汽</td> <td>· 热油</td> </tr> <tr> <td>· 气体</td> <td>· 蒸汽</td> </tr> <tr> <td></td> <td>· 气体</td> </tr> <tr> <td colspan="2" style="text-align: center;">-其它应用备询-</td> </tr> </table>	<b>Fig.470-ANSI</b>	<b>Fig.471-ANSI</b>	· 冷水	· 制冷剂	· 海水	· 冷水	· 热水	· 热水	· 过热水	· 过热水	· 蒸汽	· 热油	· 气体	· 蒸汽		· 气体	-其它应用备询-	
<b>Fig.470-ANSI</b>	<b>Fig.471-ANSI</b>																						
· 冷水	· 制冷剂																						
· 海水	· 冷水																						
· 热水	· 热水																						
· 过热水	· 过热水																						
· 蒸汽	· 热油																						
· 气体	· 蒸汽																						
	· 气体																						
-其它应用备询-																							
阀体材质:	SA 216 WCB    ANSI 300    Fig. 35.470.....90 Fig. 35.471.....90																						
阀头导向: (见第358页)	标准: <ul style="list-style-type: none"> <li>· 抛物面阀头(1"-6"/DN25-150),金属密封</li> <li>· V形阀头(8"/DN200),金属密封</li> </ul> 特殊设计: <ul style="list-style-type: none"> <li>· 带PTFE软密封的抛物面阀头 (最高温度392°F/200°C)</li> <li>· 笼式阀头,金属密封</li> <li>· 抛物面压力平衡式阀头(或笼式阀头), 金属密封;活塞密封圈材质为PTFE, 最高温度392°F/200°C</li> <li>· 所配弹簧材质为不锈钢</li> </ul>																						

执行器的技术参数请参照相应资料

## 限流器选择的标准值

抛物面阀头 阀杆导向 1"-6" (DN25-150)				V形孔阀头 阀杆和阀座导向 8"(DN200)				笼式 阀杆和阀座导向			
Sitz-Ø (in)	Δ Ps (psi)	Sitz-Ø (mm)	Δ Ps (bar)	Sitz-Ø (in)	Δ Ps (psi)	Sitz-Ø (mm)	Δ Ps (bar)	Sitz-Ø (in)	Δ Ps (psi)	Sitz-Ø (mm)	Δ Ps (bar)
≤1,26	580	≤32	40					0,71-5,91	740	18-150	51
1,57-1,97	435	40- 50	30								
2,56	217	65	15	2,56-3,15	435	65-80	30				
3,15	116	80	8								
3,94	58	100	4								
4,92-5,91	29	125-150	2	4,92-5,91	217	125-150	15				
				7,87	174	200	12	7,87	435	200	30

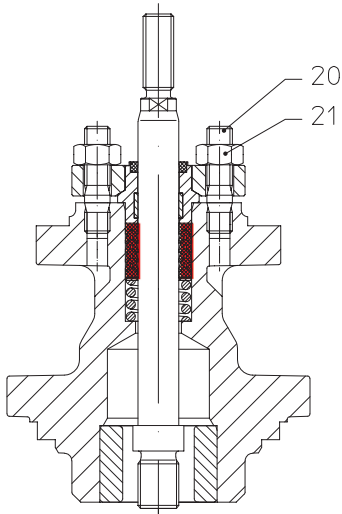
ΔPs=最大下压降

压力-温度关系对照表 符合ASME B16.34

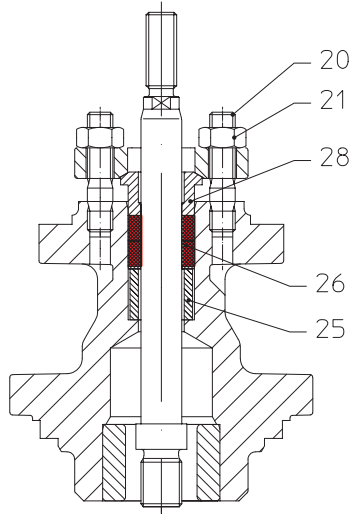
ANSI 300 Fig. 470-ANSI	温度	°F	-20 ~ 100	200	300	400	500	600	650	700	750	800
	工作压力	psi	740	675	655	635	600	570	550	530	505	410
	温度	°C	-29 ~ 38	93	149	204	260	315	343	371	399	427
	工作压力	bar	51	46,6	45,2	43,6	41,4	39,2	37,9	36,6	34,8	28,3
ANSI 300 受限 Fig. 471-ANSI	温度	°F	14 ~ 100	200	300	400	500	600	650	700	750	800
	工作压力	psi	580	544	504	436	404	366	352	343	335	328
	温度	°C	-10 ~ 38	93	149	204	260	316	343	371	399	427
	工作压力	bar	40	37,5	34,8	30,1	27,9	25,2	24,3	23,6	23,1	22,5

在上述温度范围内最大允许工作压力可以根据实际温度按线性内插法确定。

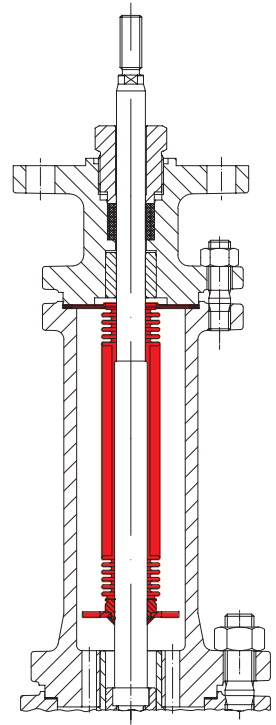
阀杆密封形式



PTFE - V型圈, 弹簧压力补偿

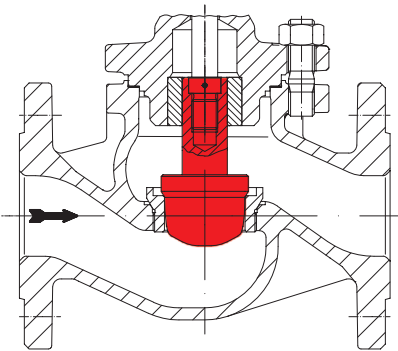


PTFE - /石墨填料

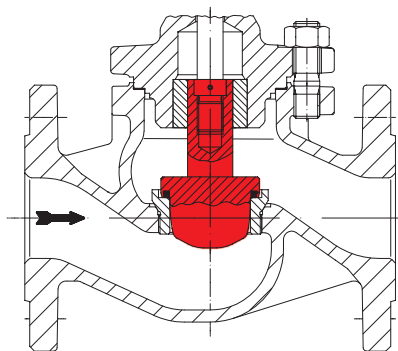


波纹管 + 石墨填料

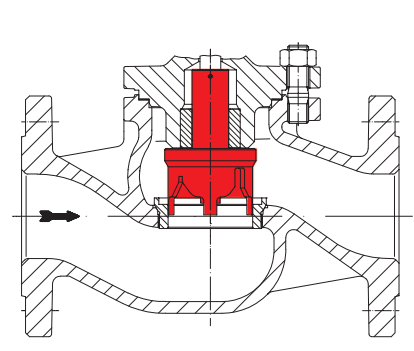
阀头形式



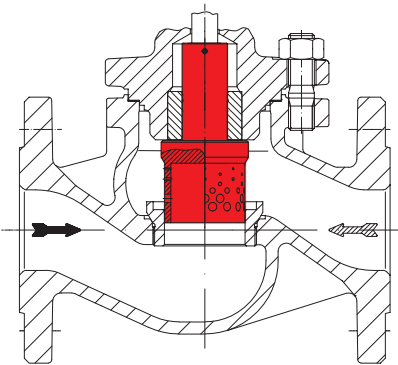
抛物面阀头带导向杆  
(规格 1" - 6" / DN 25-150)



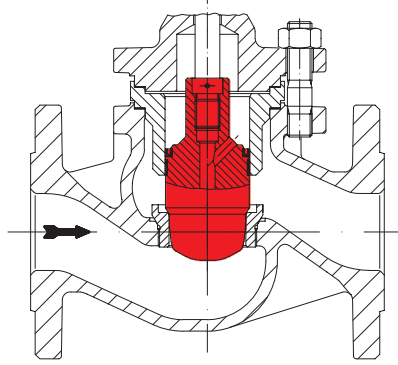
抛物面阀头带PTFE软密封, 导向杆



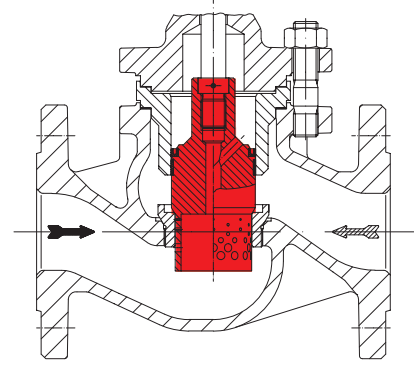
V形孔阀头, 阀杆和阀座导向  
(8" / DN 200)



笼式阀头



抛物面压力平衡式阀头



笼式压力平衡式

➡ 介质为气体和蒸汽时的流向, 以减少噪声  
↗ 介质为液体的流向, 以减少气蚀

➡ 介质为气体和蒸汽时的流向, 以减少噪声  
↗ 介质为液体的流向, 以减少气蚀