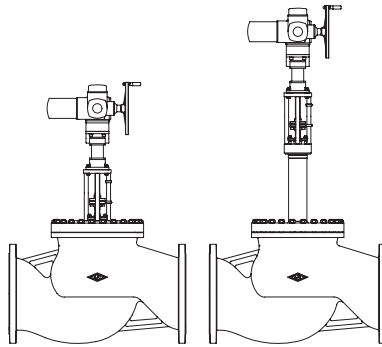


直通型控制阀，带V形阀头 DN300 – 500



STEVI® 425 / 426 电动执行器AUMA SA带LE

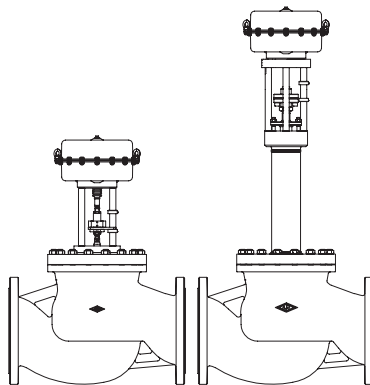
- 具有高压关闭性能的多回转电动执行器
- 防护等级 IP 67
- 内置2个扭矩开关
- 2个限位开关
- 带应急手轮
- 标配马达过热保护装置
- 其它可选装置
如：电位器
- 可提供防爆型
- 带直行程推力单元



第370页

STEVI® 425 / 426 气动执行器DP

- 可逆式气动执行器
- 翻转式膜片执行器
- 最大供气压力6bar
- 阀杆防尘套
- 免维护型O形圈密封
- 其它配件安装
根据DN IEC 60534-6标准



第374页

特点：

- 阀杆经抛光处理
- 调节比30 : 1
- Kvs值可缩减
- 三层波纹管密封(BR426)
- 行程指示器



(材质和型号参照技术参数或部件清单。)

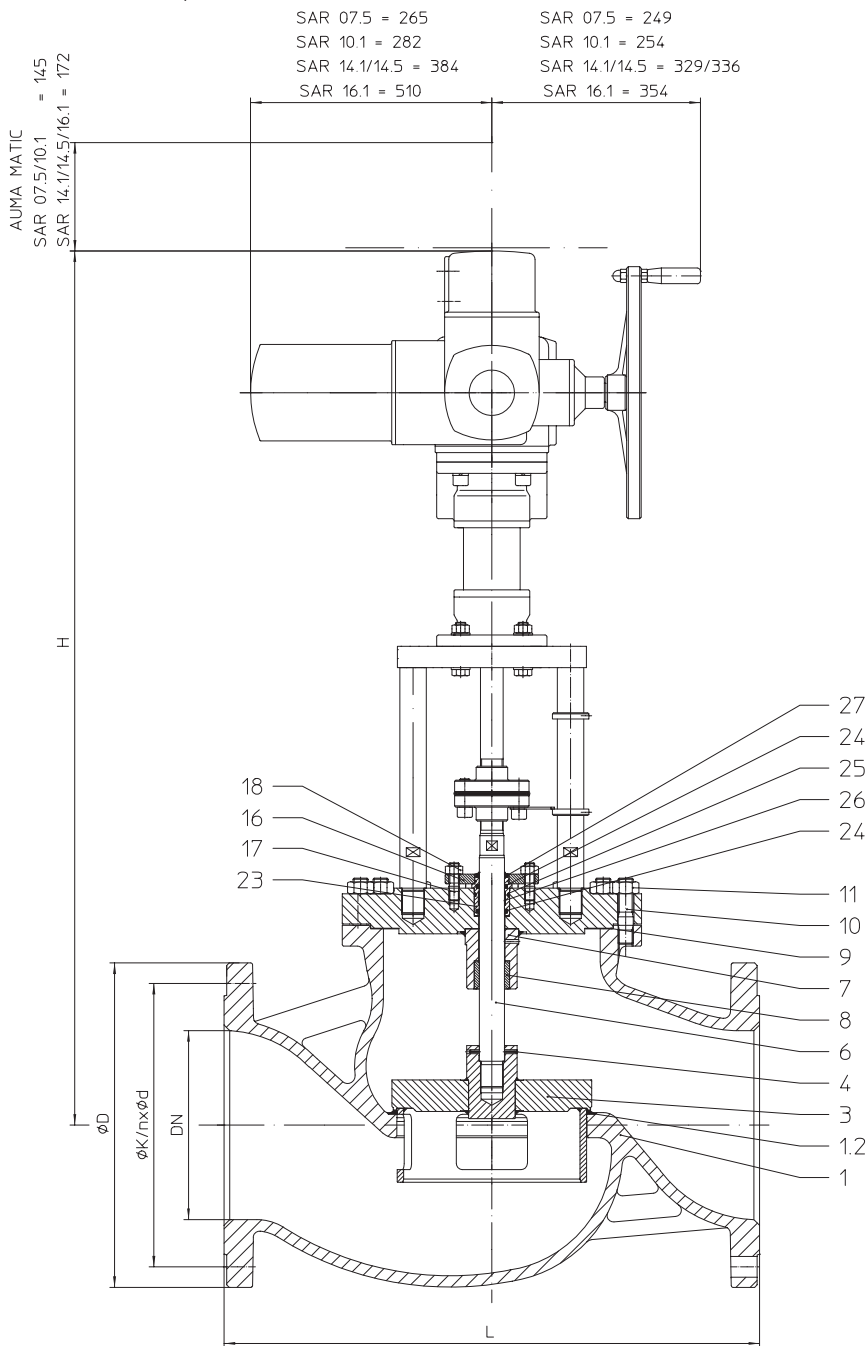


Fig. 425

高度与重量

DN			300	350	400	500
...425	H	(mm)	1223	1281	1316	
	SA 07.5 带 LE 25.1	PN16/PN25-40 (kg)	498 / 518	672 / 752	994 / 1054	
	H	(mm)	1280	1338	1533	1621
	SA 10.1 带 LE 50.1	PN16/PN25-40 (kg)	506 / 526	680 / 760	1002 / 1062	1513 / 1564
	H	(mm)	1468	1526	1561	1649
	SA 14.1 带 LE 70.1	PN16/PN25-40 (kg)	563 / 583	736 / 816	1059 / 1119	1570 / 1621
	H	(mm)	1468	1526	1561	1649
	SA 14.5 带 LE 100.1	PN16/PN25-40 (kg)	565 / 585	738 / 818	1061 / 1121	1572 / 1623
H	(mm)	1477	1635	1690	1778	
SA 16.1 带 LE 200.1	PN16/PN25-40 (kg)	617 / 637	790 / 870	1113 / 1173	1624 / 1675	

其它尺寸见第377页。

(AUMA SA Ex防爆型的尺寸另见其它相关资料)

最大关闭压差
Fig. 425

DN		300			350			400			500		
标准Kvs值 ³⁾	阀座 Ø (mm)			301			351			380			480
	Kvs值			1500			1800			2500			4000
	行程 (mm)			90			120			140			140
缩小Kvs值 ³⁾	阀座 Ø (mm)	200	250		250	301		301	351		351	380	
	Kvs值	630	1000		1000	1500		1500	1800		1800	2500	
	行程 (mm)	65	65		65	90		90	120		120	140	
电动执行器 ¹⁾ AUMA SAR 07.5 带 LE 25.1	关闭压差 (bar) I./II.	5	3,1	1,6	3,1	1,6		1,6					
	最高工作压差 (bar)	3,3	2,1	1,4	2,1	1,4		1,4					
	扭矩 (Nm)	60			60			60					
	启闭周期 ²⁾ (s)	71		68	71	68		68					
	输出速度 (min ⁻¹)	11		16	11	16		16					
电动执行器 ¹⁾ AUMA SAR 10.1 带 LE 50.1	关闭压差 (bar) I./II.	8,6	5,4	3,1	5,4	3,1	2,2	3,1	2,2	1,9	2,2	1,9	1,1
	最高工作压差 (bar)	5,6	3,6	2,4	3,6	2,4	1,8	2,4	1,8	1,5	1,8	1,5	1
	扭矩 (Nm)	120			120			120			120		
	启闭周期 ²⁾ (s)	59		56	59	56	55	56	55	64	55	64	
	输出速度 (min ⁻¹)	11		16	11	16	22	16	22		22		
电动执行器 ¹⁾ AUMA SAR 14.1 带 LE 70.1	关闭压差 (bar) I./II.	15,3	9,7	6	9,7	6	4,3	6	4,3	3,7	4,3	3,7	2,2
	最高工作压差 (bar)	9,3	6	4	6	4	3	4	3	2,5	3	2,5	1,6
	扭矩 (Nm)	250			250			250			250		
	启闭周期 ²⁾ (s)	70			70		64	70	64	55	64	55	
	输出速度 (min ⁻¹)	8		11	8	11	16	11	16	22	16	22	
电动执行器 ¹⁾ AUMA SAR 14.5 带 LE 100.1	关闭压差 (bar) I./II.	31,4	20	12,9	20	12,9	9,4	12,9	9,4	8	9,4	8	5
	最高工作压差 (bar)	15,8	10,1	6,7	10,1	6,7	5	6,7	5	4,3	5	4,3	2,7
	扭矩 (Nm)	500			500			500			500		
	启闭周期 ²⁾ (s)	70			70		64	70	64	55	64	55	
	输出速度 (min ⁻¹)	8		11	8	11	16	11	16	22	16	22	
电动执行器 ¹⁾ AUMA SAR 16.1 带 LE 200.1	关闭压差 (bar) I./II.	40	30,9	20,1	30,9	20,1	14,8	20,1	14,8	12,6	14,8	12,6	7,9
	最高工作压差 (bar)	27	17,3	11,5	17,3	11,5	8,5	11,5	8,5	7,3	8,5	7,3	4,6
	扭矩 (Nm)	900			900			900			900		
	启闭周期 ²⁾ (s)	61			61		56	61	56	66	56	66	
	输出速度 (min ⁻¹)	8		11	8	11	16	11	16		16		

I.Fig.405:EPDM阀杆密封

II.Fig.405: PTFE-/石墨填料

1) 马达电压: 400V 50Hz3~

(其他电压可选)

电动执行器的技术参数见相应的技术样本.

2) 启闭周期基于50Hz电频

3) 缩小Kvs值的关闭压力请咨询ARI当地的合作伙伴.

(材质和型号参照技术参数或部件清单。)

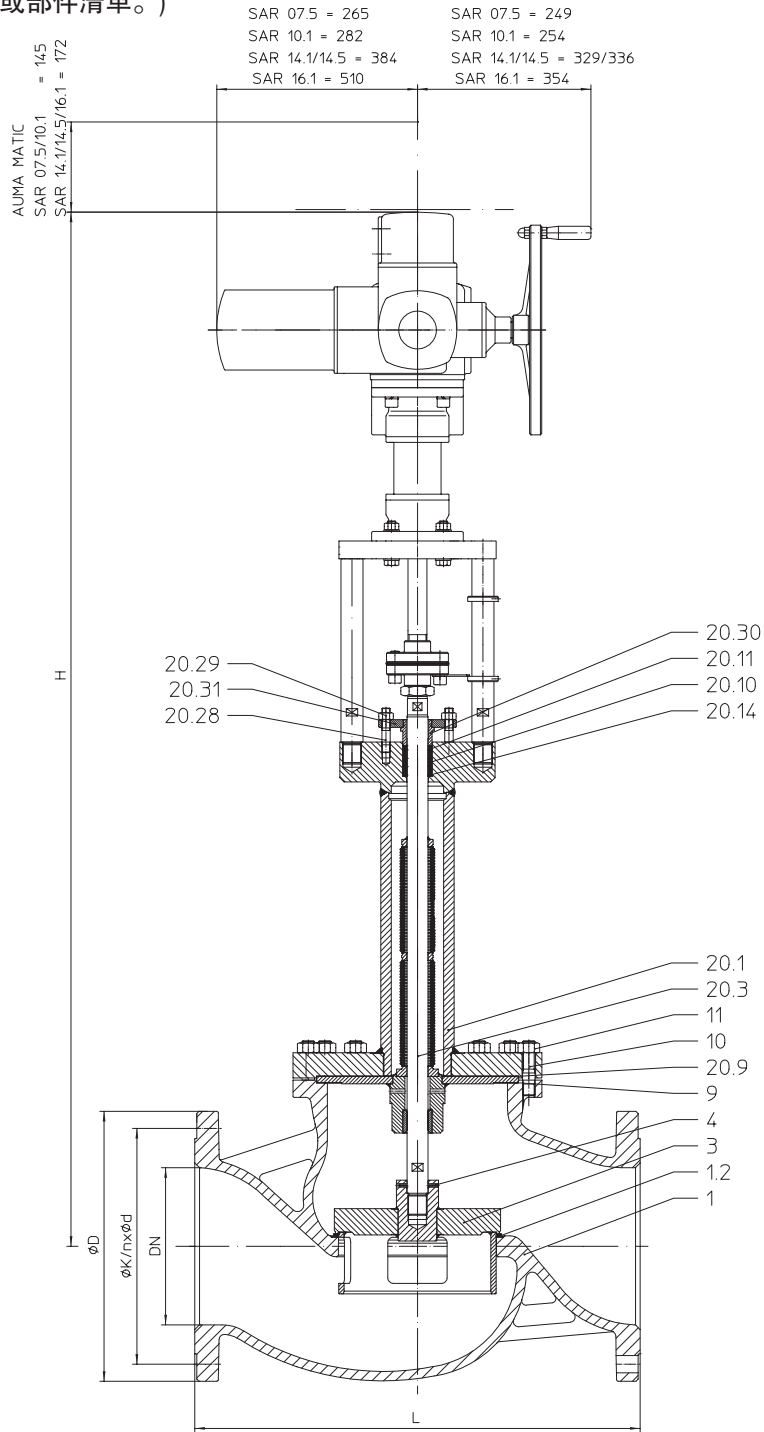


Fig. 426

高度与重量

DN				300	350	400	500
...426	H		(mm)	1809	1892	1902	
	SA 07.5 带 LE 25.1	PN16/PN25-40	(kg)	575 / 595	751 / 831	1009 / 1069	
	H		(mm)	1866	1949	2119	2047
	SA 10.1 带 LE 50.1	PN16/PN25-40	(kg)	583 / 603	759 / 839	1017 / 1077	1533 / 1584
	H		(mm)	2054	2137	2147	2235
	SA 14.1 带 LE 70.1	PN16/PN25-40	(kg)	640 / 660	816 / 896	1074 / 1134	1590 / 1641
	H		(mm)	2054	2137	2147	2235
	SA 14.5 带 LE 100.1	PN16/PN25-40	(kg)	642 / 662	818 / 898	1076 / 1136	1592 / 1643
H		(mm)	2063	2246	2276	2344	
	SA 16.1 带 LE 200.1	PN16/PN25-40	(kg)	694 / 714	870 / 950	1128 / 1188	1644 / 1695

其它尺寸见第377页。

(AUMA SA Ex防爆型的尺寸另见其它相关资料)

最大关闭压差

Fig. 426

DN		300			350			400			500			
标准Kvs值 ³⁾	阀座 Ø (mm)			301			351			380			480	
	Kvs值			1500			1800			2500			4000	
	行程 (mm)			90			120			140			140	
缩小Kvs值 ³⁾	阀座 Ø (mm)	200	250		250	301		301	351		351	380		
	Kvs值	630	1000		1000	1500		1500	1800		1800	2500		
	行程 (mm)	65	65		65	90		90	120		120	140		
电动执行器 ¹⁾ AUMA SAR 07.5 带 LE 25.1	关闭压差 (bar)	5	3,1	1,6	3,1	1,6		1,6						
	最高工作压差 (bar)	3,3	2,1	1,4	2,1	1,4		1,4						
	扭矩 (Nm)	60							60					
	启闭周期 ²⁾ (s)	71		68	71	68		68						
	输出速度 (min ⁻¹)	11		16	11	16		16						
电动执行器 ¹⁾ AUMA SAR 10.1 带 LE 50.1	关闭压差 (bar)	8,6	5,4	3,1	5,4	3,1	2,2	3,1	2,2		2,2			
	最高工作压差 (bar)	5,6	3,6	2,4	3,6	2,4	1,8	2,4	1,8		1,8			
	扭矩 (Nm)	120									120			
	启闭周期 ²⁾ (s)	59		56	59	56	55	56	55		55			
	输出速度 (min ⁻¹)	11		16	11	16	22	16	22		22			
电动执行器 ¹⁾ AUMA SAR 14.1 带 LE 70.1	关闭压差 (bar)	15,3	9,7	6	9,7	6	4,3	6	4,3		4,3			
	最高工作压差 (bar)	9,3	6	4	6	4	3	4	3		3			
	扭矩 (Nm)	250									250			
	启闭周期 ²⁾ (s)	70			70			64	70	64	64			
	输出速度 (min ⁻¹)	8		11	8	11	16	11	16		16			
电动执行器 ¹⁾ AUMA SAR 14.5 带 LE 100.1	关闭压差 (bar)	31,4	20	12,9	20	12,9	9,4	12,9	9,4		9,4			
	最高工作压差 (bar)	15,8	10,1	6,7	10,1	6,7	5	6,7	5		5			
	扭矩 (Nm)	500									500			
	启闭周期 ²⁾ (s)	70			70			64	70	64	64			
	输出速度 (min ⁻¹)	8		11	8	11	16	11	16		16			
电动执行器 ¹⁾ AUMA SAR 16.1 带 LE 200.1	关闭压差 (bar)	40	30,9	20,1	30,9	20,1	14,8	20,1	14,8		14,8			
	最高工作压差 (bar)	27	17,3	11,5	17,3	11,5	8,5	11,5	8,5		8,5			
	扭矩 (Nm)	900									900			
	启闭周期 ²⁾ (s)	61			61			56	61	56	56			
	输出速度 (min ⁻¹)	8		11	8	11	16	11	16		16			

关闭压差只适用于波纹管密封

1) 马达电压: 400V 50Hz3~

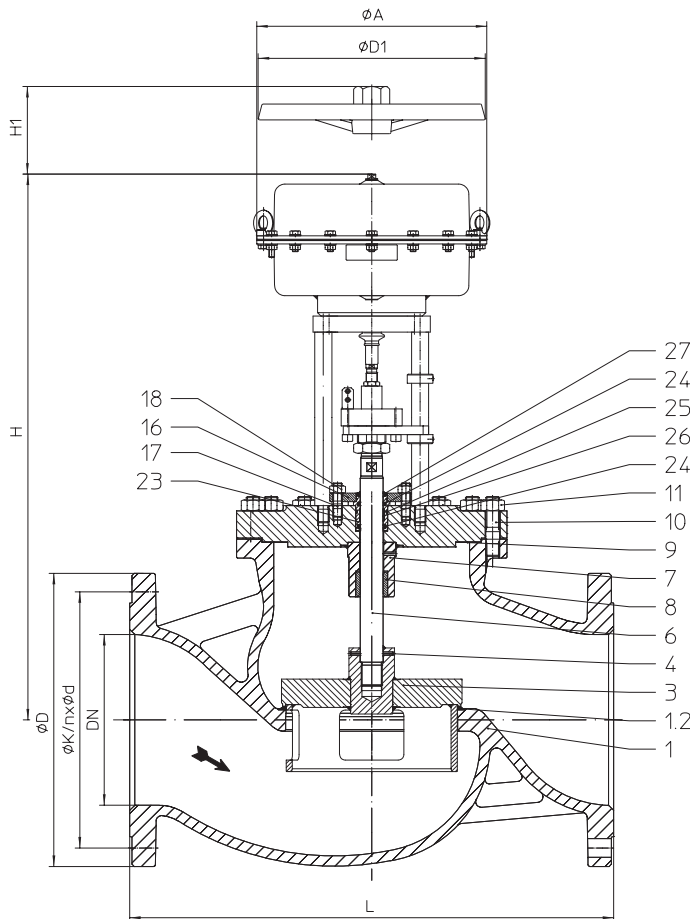
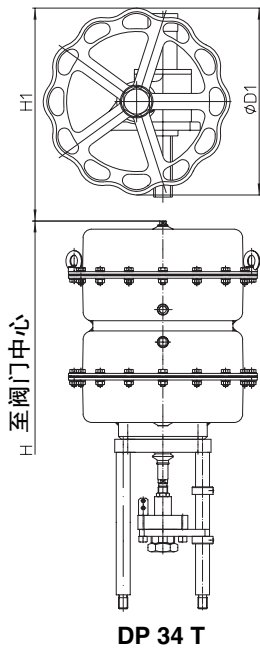
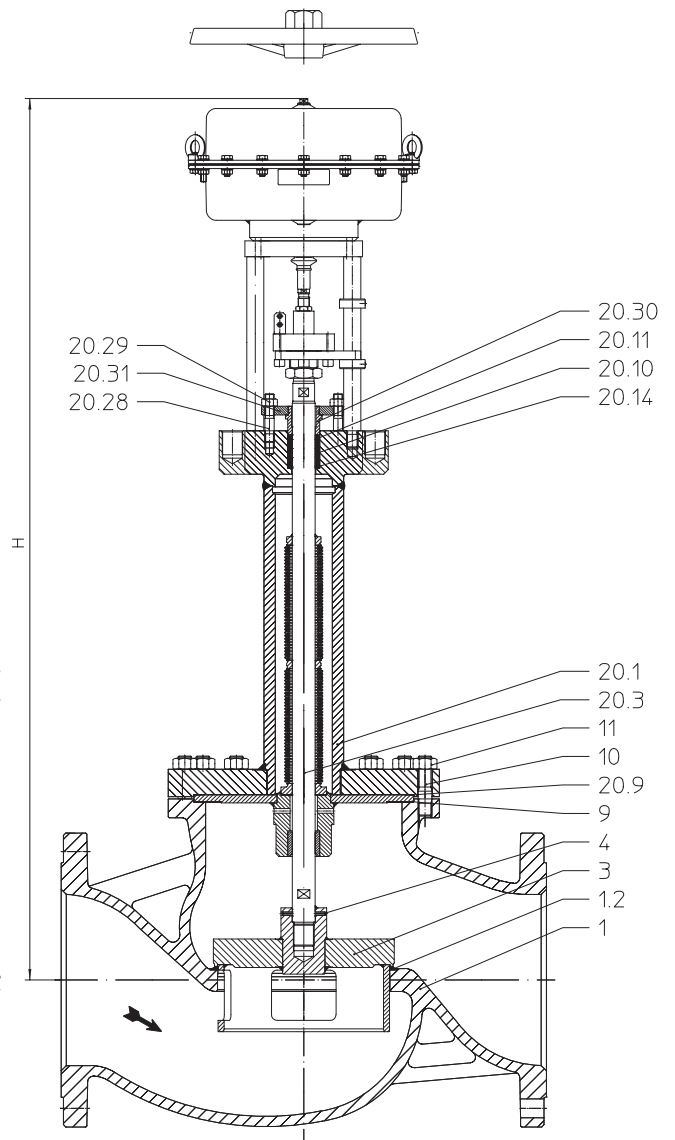
(其他电压可选)

电动执行器的技术参数见相应的技术样本。

2) 启闭周期基于50Hz电频

3) 缩小Kvs值的关闭压力请咨询ARI当地的合作伙伴。

(材质和型号参照技术参数或部件清单。)


Fig. 425

Fig. 426
高度与重量

DN		300	350	300	350	
气动执行器型号		DP 34		DP 34 T		
$\varnothing A$	(mm)	405				
...425	H	(mm)	960	1018	1213	1271
	PN16 / PN25-40	(kg)	507 / 527	681 / 761	578 / 598	752 / 832
...426	H	(mm)	1546	1629	1799	1882
	PN16 / PN25-40	(kg)	585 / 605	760 / 840	656 / 676	831 / 911

其它尺寸请参见第377页。

气动执行器型号	DP 34	DP 34 T	
$\varnothing D1$	(mm)	400	400
H1	(mm)	470	630
重量	(kg)	17	41

气动执行器的技术参数见DP32-34T技术样本。

最大关闭压差

介质流向为低进高出且出口压力为 0 bar时，其前后的压差值应不大于下表中的数值

DN		300				350				
缩小Kvs值 ¹⁾	阀座 Ø (mm)	200	250			250				
	Kvs值	630	1000			1000				
	行程 (mm)	65	65			65				
失气后弹簧关闭										
气动执行器 DP 34	控制信号 (bar)	1,00 - 2,00	最低供气压力 (bar)	2,3	1,7	1,0		1,0		
		2,00 - 4,00		4,5	4,1	2,6		2,6		
气动执行器 DP 34 T	控制信号 (bar)	0,40 - 1,20	最低供气压力 (bar)	1,4	1,2					
		1,00 - 2,00		2,3	4,1	2,6		2,6		
		2,00 - 4,00		4,5	9	5,7		5,7		
失气后弹簧开启										
气动执行器 DP 34			最低供气压力 (bar)	2	1,7	1		1		
				3	4,1	2,6		2,6		
				4	6,6	4,1		4,1		
				5	9	5,7		5,7		
				6	11,5	7,3		7,3		
气动执行器 DP 34 T			最低供气压力 (bar)	1,4	1,2					
				2	4,1	2,6		2,6		
				3	9	5,7		5,7		
				4	14	8,9		8,9		
				5	18,9	12		12		
6	23,8	15,2		15,2						
关闭压差适用于所有的阀杆密封方式										
气动执行器DP最高允许工作气压:6bar 控制阀供气压力限制: a)5bar b)4.5bar c)4bar d)3.5bar e)3bar										

型号	PN 25 - 34.425 / 34.426 PN 40 - 35.425 / 35.426	
位号	部件	材质与标号
1	阀体	EN-JL1040, EN-GJL-250
1.2	阀座	X20Cr13+QT, 1.4021+QT
3	阀头*	P265 GH, 1.0425 + St 37-2 / G19 9 Nb Si, 1.4551
4	柱形销*	X12CrNi17-7, 1.4310
5	螺纹接头*	X20Cr13+QT, 1.4021+QT
6	阀杆*	X20Cr13+QT, 1.4021+QT
7	填料盒底座	P265 GH, 1.0425 + S235JR, 1.0037
8	导向衬套	X20Cr13+QT, 1.4021+QT
9	垫片*	CrNi钢, 两面覆石墨
10	螺栓	25CrMo4, 1.7218
11	六角螺母	C35E, 1.1181
12	填充环*	PTFE或纯石墨
14	垫圈*	X5CrNi18-10, 1.4301
15	压力环*	X20Cr13+QT, 1.4021+QT
16	填料压盖	X20Cr13+QT, 1.4021+QT
17	螺栓	25CrMo4, 1.7218
18	六角螺母	C35E, 1.1181
20.1	波纹管保护套	P265 GH, 1.0425 / St / P250GH, 1.0460
20.3	阀杆-/波纹管组件*	X20Cr13+QT, 1.4021+QT / X6CrNiMoTi17-12-2, 1.4571
20.9	垫片*	CrNi钢, 两面覆石墨
20.10	填充环*	纯石墨
20.11	填充环*	纯石墨
20.12	垫圈*	X5CrNi18-10, 1.4301
20.28	螺栓	25CrMo4, 1.7218
20.29	六角螺母	C35E, 1.1181
20.30	压力环*	X20Cr13+QT, 1.4021+QT
20.31	填料压盖	X20Cr13+QT, 1.4021+QT
21	阀杆转接器*	X20Cr13+QT, 1.4021+QT
22	柱形销*	X12CrNi17-7, 1.4310
23	阀杆导向*	X20Cr13+QT, 1.4021+QT
24	密封圈*	EPDM 70
25	O型圈*	EPDM 70
26	导向箍*	PTFE
27	刮污器*	NBR
31	转接法兰	EN-JS1049, EN-GJS-400-18U-LT
32	柱头螺栓	8.8
*备件		

订货说明

- | | |
|-------------|-------------|
| 1. 型号 | 6. Kvs值 |
| 2. 口径 (DN) | 7. 流量特性 |
| 3. 公称压力(PN) | 8. 阀杆密封形式 |
| 4. 阀体材质 | 9. 执行器 |
| 5. 阀头形式 | 10. 特殊设计/配件 |

举例:

型号Fig35.425; DN300; PN40; 阀体材质1.0619+N; V形孔阀头; kvs值1000;
等百分比特性, 阀杆密封PTFE填充; 执行器DP 34; 失气时弹簧关闭; 弹簧范围2.0 – 4.0bar。

尺寸单位:mm
重量单位:kg
压力单位:barg (gauge)
1 bar $\hat{=}$ 10⁵ Pa $\hat{=}$ 0,1MPa
Kvs in m³/h
1Kvs $\hat{=}$ 0,85 Cv

阀门的技术参数

型号:	控制阀Fig.425 – 426	导向:	• V形阀头: 阀杆和阀座环导向																		
口径:	DN 300-500	流量特性:	等百分比或线性																		
压力:	PN 25, PN 40	调节比:	• 30:1																		
阀杆密封形式: (见第378页)	Fig. 425 • EPDM填料 0°C ~ +130°C • PTFE填料 -10°C ~ +250°C • 石墨填料 -10°C ~ +450°C Fig. 426 • 不锈钢波纹管密封+石墨填料 -60°C ~ +450°C	泄漏等级:	• 金属密封-泄漏等级IV 符合DIN EN 1349或IEC 60534-4 • 软密封-泄漏等级VI 符合DIN EN 1349或IEC 60534-4																		
阀体材质:	铸钢1.0619+N PN25 Fig. 34.425, 34.426 PN40 Fig. 35.425, 35.426 其它材质备询	应用场合:	<table border="0"> <tr> <td>Fig. 425</td> <td>Fig. 426</td> </tr> <tr> <td>• 冷却水</td> <td>• 制冷剂</td> </tr> <tr> <td>• 冷却海水</td> <td>• 冷却水</td> </tr> <tr> <td>• 温水</td> <td>• 温水</td> </tr> <tr> <td>• 热水</td> <td>• 热水</td> </tr> <tr> <td>• 蒸汽</td> <td>• 热油</td> </tr> <tr> <td>• 气体</td> <td>• 蒸汽</td> </tr> <tr> <td></td> <td>• 气体</td> </tr> <tr> <td colspan="2" style="text-align: center;">-其它应用备询-</td> </tr> </table>	Fig. 425	Fig. 426	• 冷却水	• 制冷剂	• 冷却海水	• 冷却水	• 温水	• 温水	• 热水	• 热水	• 蒸汽	• 热油	• 气体	• 蒸汽		• 气体	-其它应用备询-	
Fig. 425	Fig. 426																				
• 冷却水	• 制冷剂																				
• 冷却海水	• 冷却水																				
• 温水	• 温水																				
• 热水	• 热水																				
• 蒸汽	• 热油																				
• 气体	• 蒸汽																				
	• 气体																				
-其它应用备询-																					
阀头形式: (见第378页)	• V形阀头,金属密封 特殊设计: • 带PTFE软密封的V形阀头(最高耐温200°C) • 笼式阀头,金属密封 • 抛物面压力平衡式阀头或 笼式压力平衡式阀头,金属密封; • 活塞密封圈材质为PTFE,最高温度200°C, 所配弹簧材质为不锈钢																				

执行器的技术参数请参照相应资料。

压力-温度关系对照表 按照DIN EN 1092-1/2

按照DIN EN 1092-1		温度									
材质	PN	-60°C ~ -10°C*	-10°C ~ 50°C	100°C	150°C	200°C	250°C	300°C	350°C	400°C	450°C
1.0619+N	25	18,7 bar	25 bar	23,3 bar	21,7 bar	19,4 bar	17,8 bar	16,1 bar	15 bar	14,4 bar	13,9 bar
	40	30 bar	40 bar	37,3 bar	34,7 bar	30,2 bar	28,4 bar	25,8 bar	24 bar	23,1 bar	22,2 bar

在上述温度范围内最大允许工作压力可以根据实际温度按线性内插法确定。

*采用加长阀盖,螺栓和螺母,必须采用A4-70材质。

阀门尺寸

端面距离FTF1系列按照DIN EN 558-11(DIN 3202-1 F1系列)

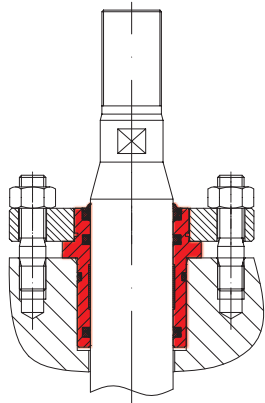
DN		300	350	400	500
L	(mm)	850	980	1100	1350 (符合ARI标准)

法兰尺寸

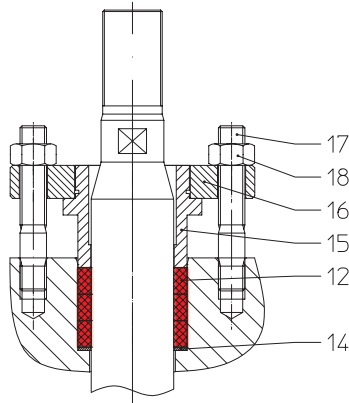
法兰标准按照DIN EN 1092-1/2(法兰孔/厚度公差标准按照DIN2533/2544/2545)

DN		300	350	400	500
PN 16	∅D (mm)	460	520	580	715
	∅K (mm)	410	470	525	650
	n x ∅d1 (mm)	12 x 26	16 x 26	16 x 30	20 x 33
PN 25	∅D (mm)	485	555	620	730
	∅K (mm)	430	490	550	660
	n x ∅d1 (mm)	16 x 30	16 x 33	16 x 36	20 x 36
PN 40	∅D (mm)	515	580	660	755
	∅K (mm)	450	510	585	670
	n x ∅d1 (mm)	16 x 33	16 x 36	16 x 39	20 x 42

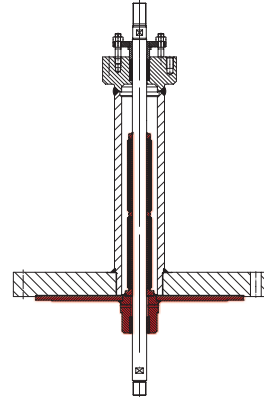
阀杆密封形式



EPDM填料

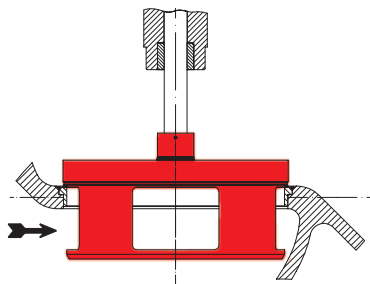


PTFE - /石墨填料

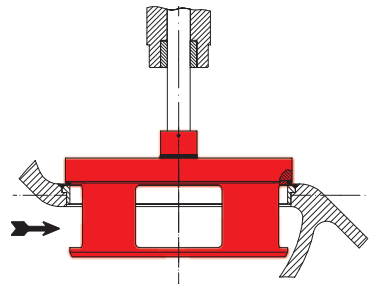


波纹管 + 石墨填料

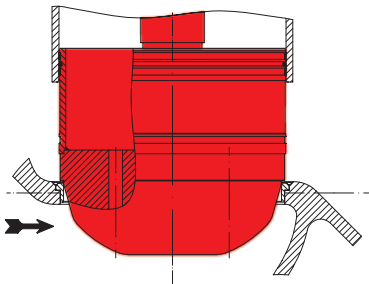
阀头形式



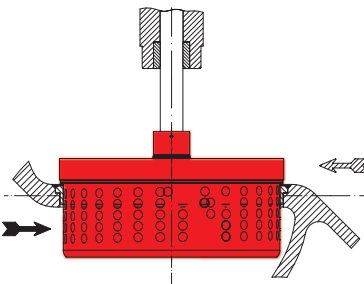
V形阀头-导向杆和阀座环导向(标准)



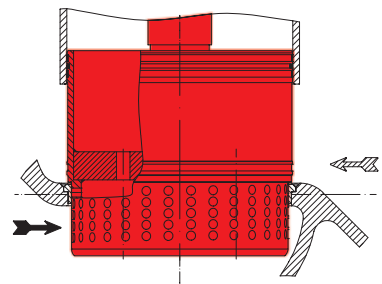
V形阀头-导向杆和阀座导向,软密封



压力平衡式抛物面阀头

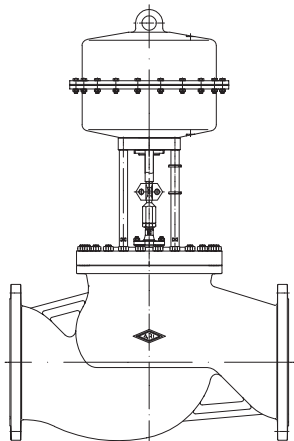


笼式阀头-导向杆和阀座环导向
 → 介质为气体和蒸汽时的流向,可降低噪声
 ↗ 介质为液体的流向,可减少气蚀

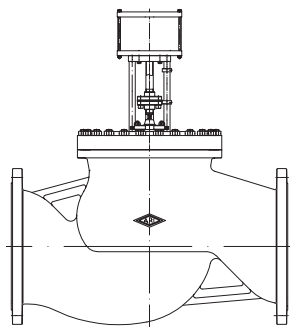


压力平衡式笼式阀头
 → 介质为气体和蒸汽时的流向,可降低噪声
 ↗ 介质为液体的流向,可减少气蚀

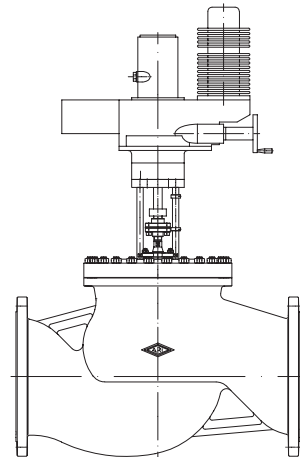
更高关闭力的执行器(备询):



带气动执行器



带液压执行器



带电动执行器