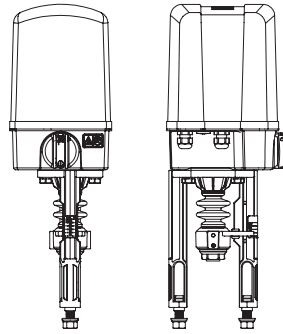




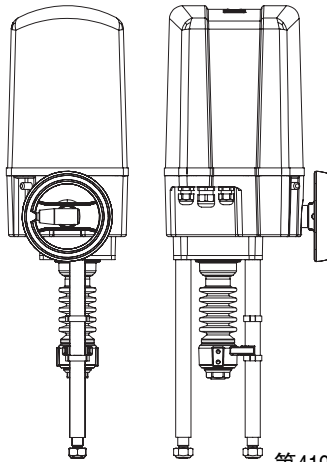
电动执行器ARI-PREMIO

ARI-PREMIO 电动执行器 2.2-5 kN



第417页

ARI-PREMIO 电动执行器 12-15 kN



第419页

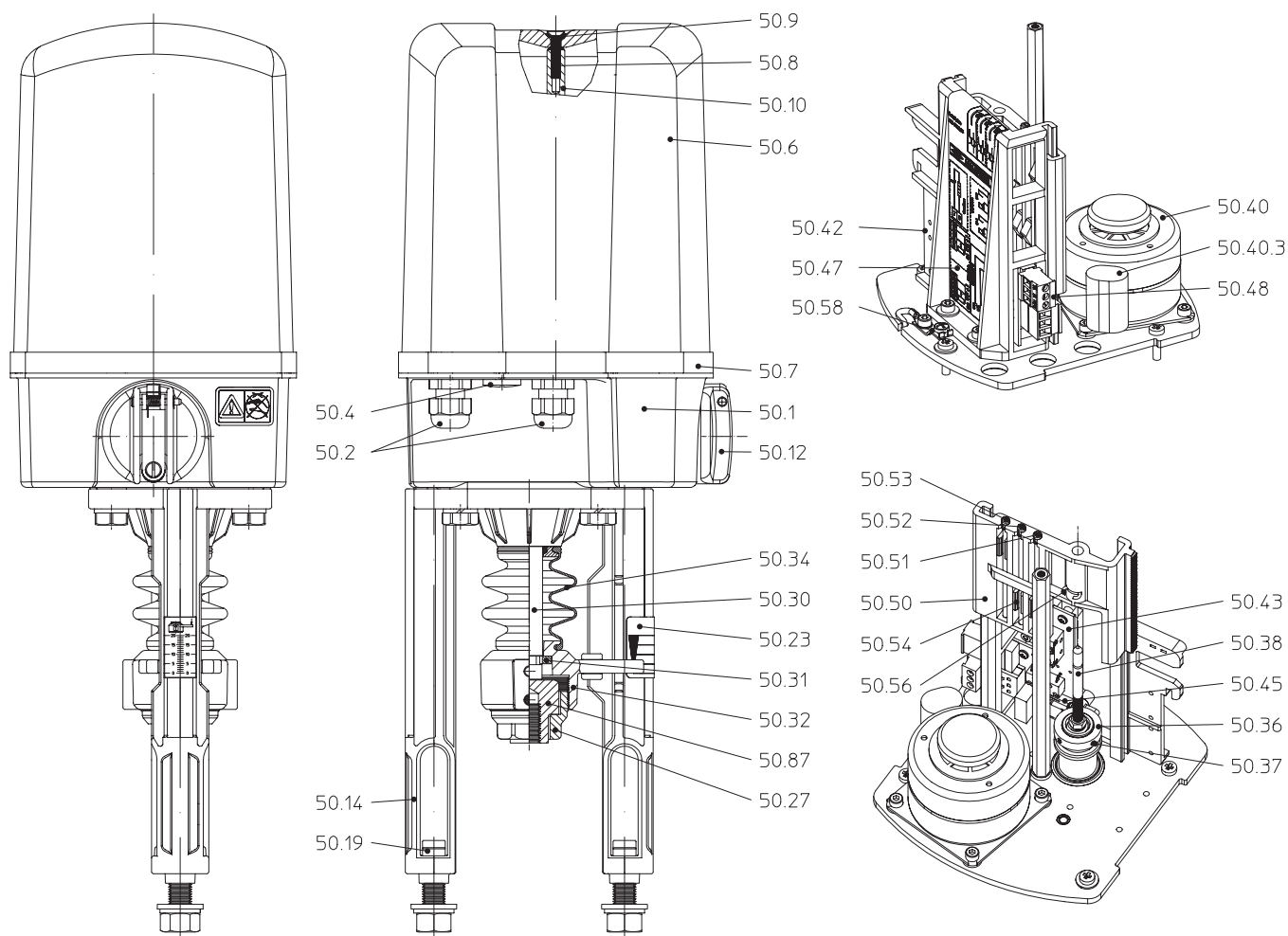


特点:

- 2个扭矩开关
- 1个行程开关
- 带应急手轮
- 工作环境温度 -20°C - 70°C
- 防护等级IP65
- 可提供选配件 如：电位器等
- 带行程指示器



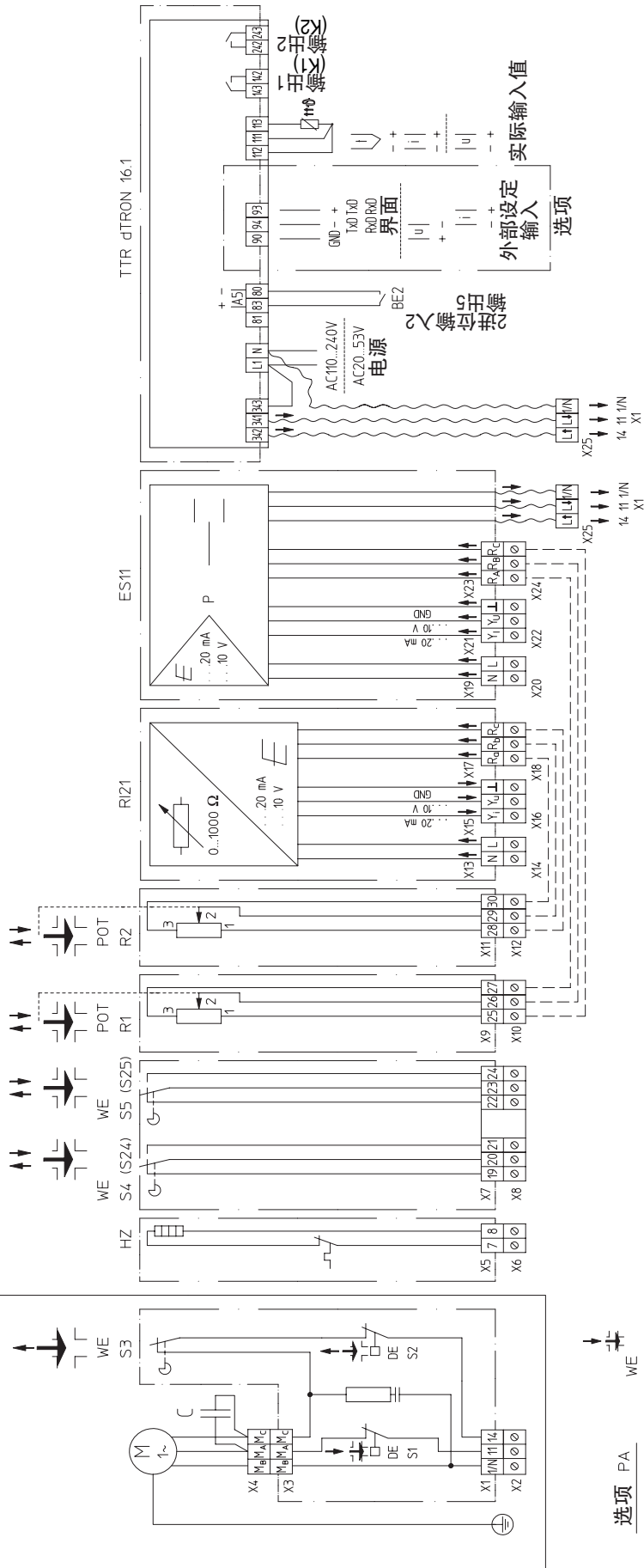
ARI-PREMIO电动执行器 2.2 - 5 kN



位号	部件名称	位号	部件名称
50.1	齿轮箱	50.38	导向阀杆
50.2	进线管 2×M16×1.5	50.40	同步电机
50.4	密封塞 1×M16×1.5	50.40.3	电容
50.6	防护罩	50.42	电路板支架
50.7	防护罩密封	50.43	标准电路板
50.8	嵌入螺丝 DIN 7991-M5 x 20	50.43.1	行程开关 (开位) S3
50.9	密封圈DIN EN ISO 7089-5.3	50.43.2	扭矩开关
50.10	支柱	50.45	变速杆
50.12	应急手轮	50.47	电路图标贴 (标配)
50.14	支架	50.48	连接器, 3孔 (标配)
50.19	T形头螺栓 DIN 261-M12X40	50.50	行程滑板
50.23	行程指示器	50.51	S3开关设定杆
50.27	联接器	50.52	S4开关设定杆
50.30	推杆	50.53	S5开关设定杆
50.31	阀杆安全保护装置	50.54	行程限位卡
50.32	扭矩安全保护装置	50.56	行程滑移弹簧
50.34	波纹管	50.58	导电器防护终端
50.36	衬套	50.87	螺纹套
50.37	埋头螺丝DIN 913-M3X5		

配件

ARI-PREMIO 2.2-5kN标准线路图



不同型号阀门的接线:

直通型



三通型
合流阀头



三通型
分流阀头

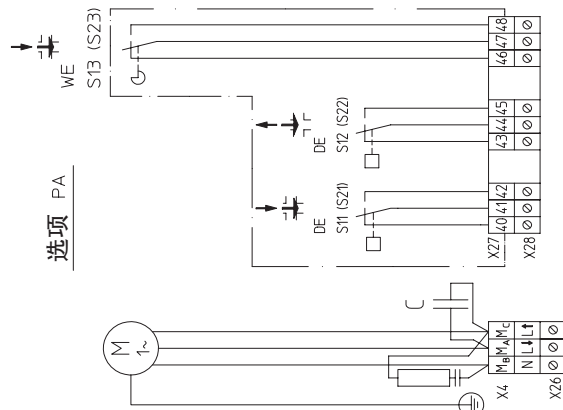


选项NA:

相同设计, 但无RC回路及镀金的开关触点

(开关容量: 0.1A, 4-30V)

选项 PA



HZ 加热电阻

DE 扭矩开关

WE-S3 行程限位开关-开启方向

RI 21 电子位置指示器

ES 11 电子定位器

NA 低压接线板, 零电位

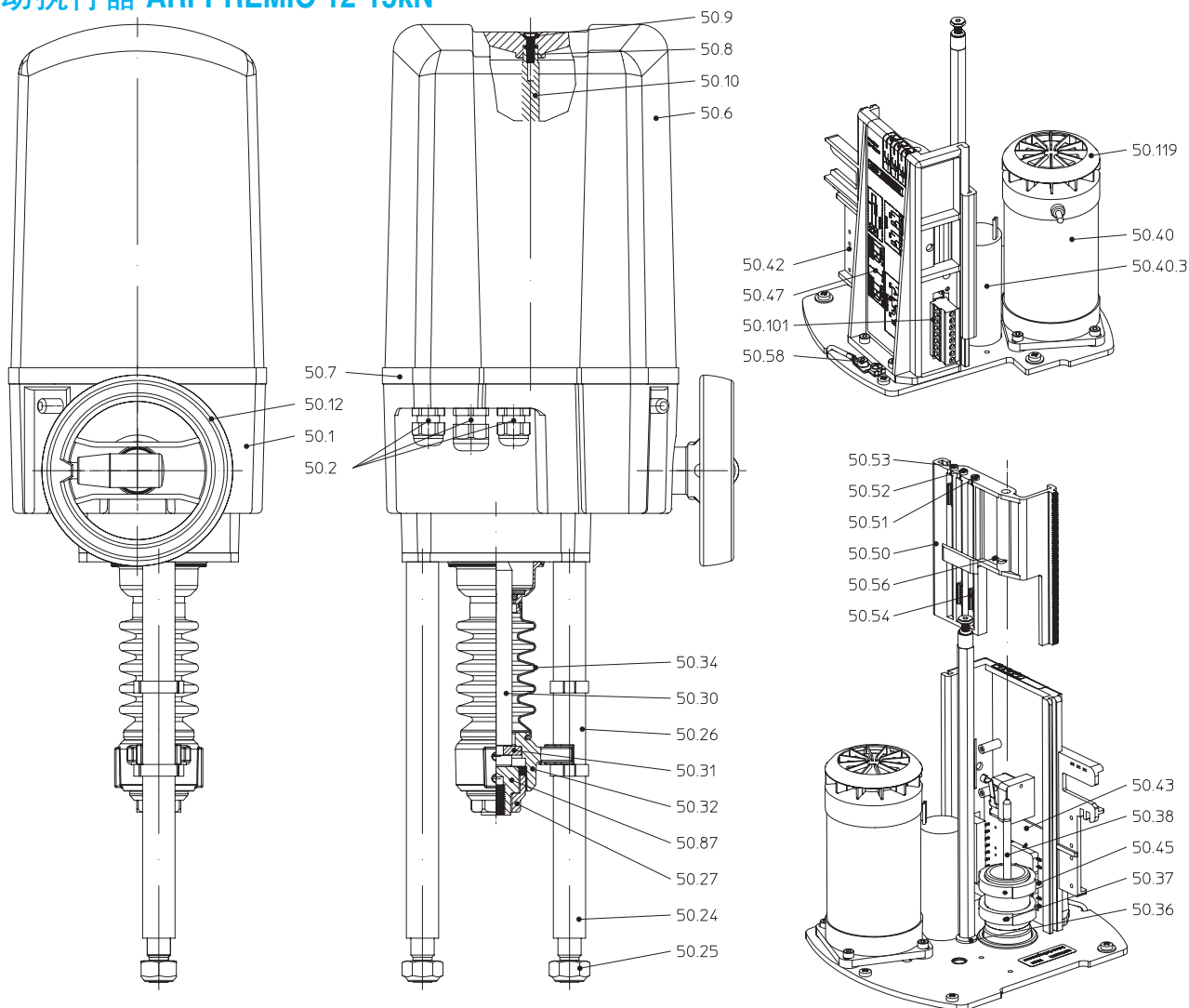
PA 标准电压接线板, 零电位

POT 电位器

WE 行程开关, 零电位

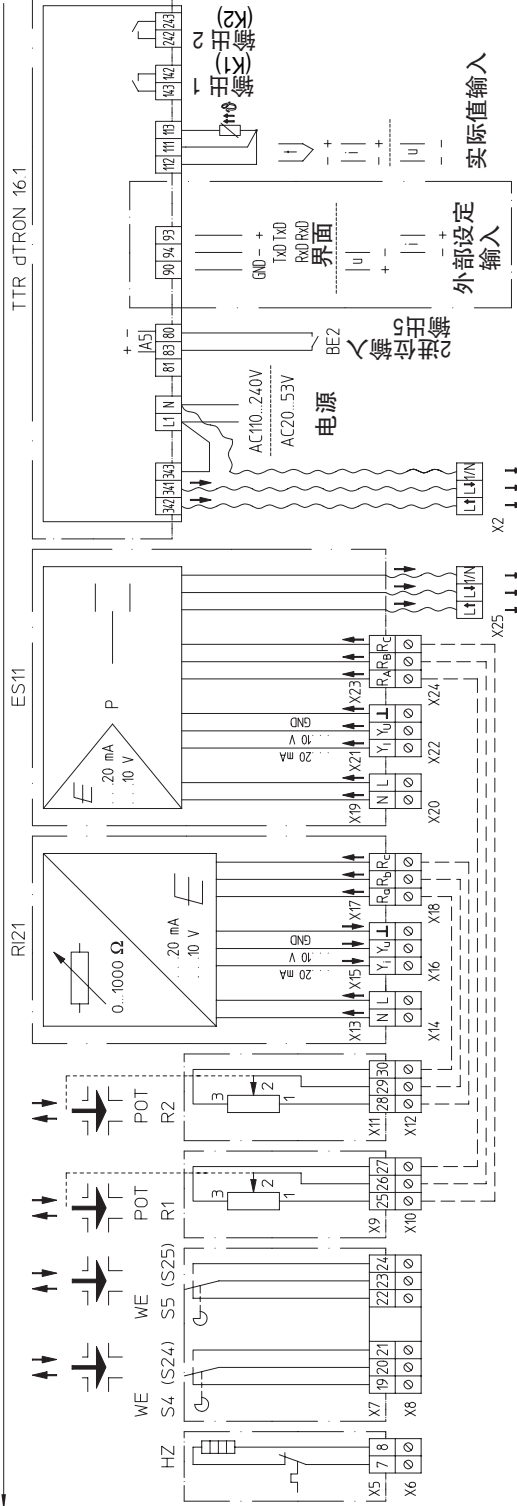
TTR 温度控制器

电动执行器 ARI-PREMIO 12-15kN



位号	部件名称	位号	部件名称
50.1	齿轮箱	50.38	导向阀杆
50.2	进线导管 1 x PG13.5/2 x PG9	50.40	同步电机
50.6	防护罩	50.40.3	电容
50.7	防护罩密封	50.42	电路板支架
50.8	嵌入螺丝	50.43	标准电路板
50.9	密封圈DIN EN ISO 7089-5.3	50.43.1	行程开关 (阀门开启方向) S3
50.10	支柱	50.43.2	扭矩开关
50.12	应急手轮 (可离合)	50.45	变速杆
50.24	支架	50.47	电路图标贴 (标配)
50.25	螺母 DIN EN ISO 4032-M12	50.51	S3开关设定杆
50.26	两耳卡	50.52	S4开关设定杆
50.27	联结器	50.53	S5开关设定杆
50.30	推杆	50.54	行程限位卡
50.31	阀杆安全保护装置	50.56	行程滑移弹簧
50.32	扭矩安全保护装置	50.58	导电器防护终端
50.34	波纹管	50.87	螺纹套
50.36	设定环	50.101	连接器, 8孔
50.37	埋头螺丝DIN 913-M3X5		

配件



不同型号阀门的接线

选项NA:

相同设计, 但无RC回路及镀金的开关触点
(开关容量: 0.1A, 4-30V)

直通型

1/N	N (MF)
11	关闭
14	开启

三通型混流阀头

1/N	N (MF)
11	A-AB 开启
14	B-AB 开启

三通型分流阀头

1/N	N (MF)
11	AB-B 开启
14	ABA 开启

HZ 加热电阻

DE 扭矩开关

WE-S3 行程限位开关-开启方向

RI 21 电子位置指示器

ES 11 电子定位器

NA 低压接线板, 零电位

PA 标准电压接线板, 零电位

POT 电位器

WE 限位开关, 零电位

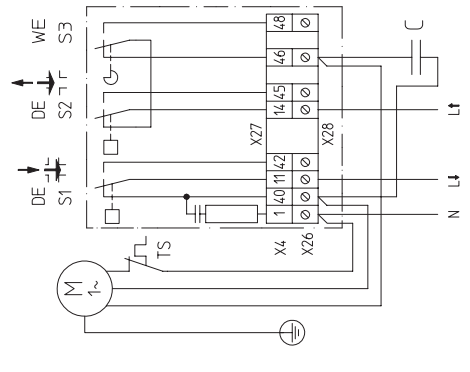
TTR 温度控制器

WS 反向接触器

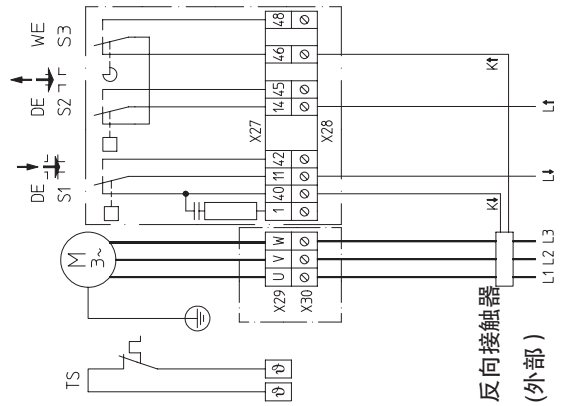
PR 相序控制继电器

TS 温度开关 (马达)

ARI-PRÉMIO 12-15 kN单相标准电路图



ARI-PRÉMIO 12-15 kN三相标准电路图



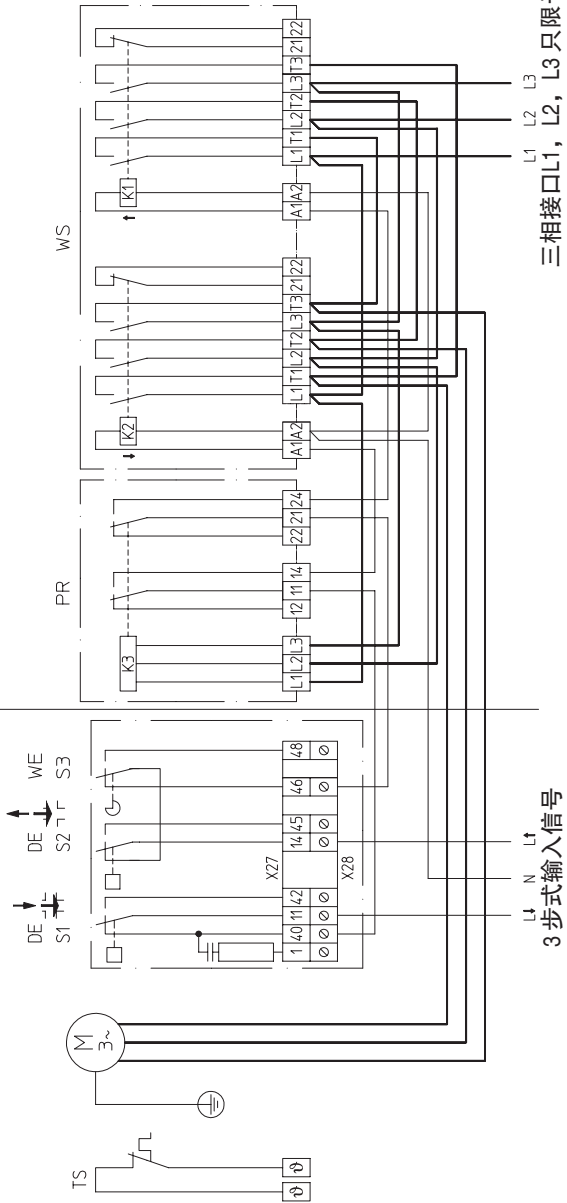
对于外部反向接触器的L1, L2, L3之间的连接, L1, L2, L3-执行器推杆缩短
L3, L2, L1-执行器推杆伸长
在所有的外部反向回路中, 必须接入扭矩开关S1/S2/S3, 以关闭执行器马达。
⚠ 请参阅执行器的操作指南!



请参阅执行器的操作指南!

配件 WS+PR

ARI-PREMIO 12-15 kN 三相标准电路图



3 步式输入信号

三相接口L1, L2, L3 只限于此处

不同型号阀门的接线

直通型

1/N	N (MP)
11	关闭
14	开启

三通型
混流阀头

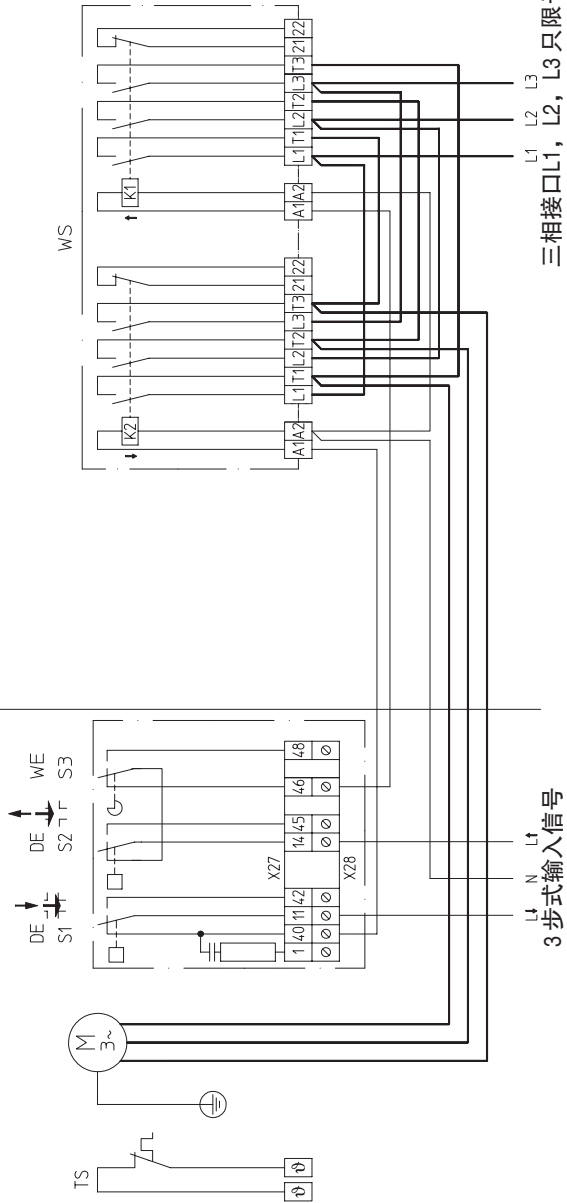
1/N	N (MP)
11	A-AB 开启
14	B-AB 开启

三通型
分流阀头

1/N	N (MP)
11	AB-B 开启
14	ABA 开启

配件 WS

ARI-PREMIO 12-15 kN 三相标准电路图

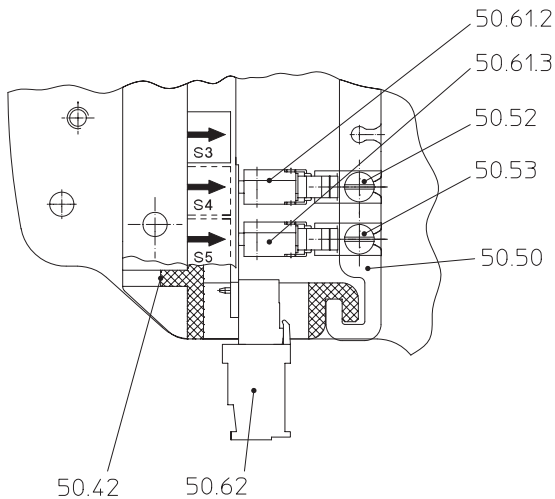


3 步式输入信号

三相接口L1, L2, L3 只限于此处

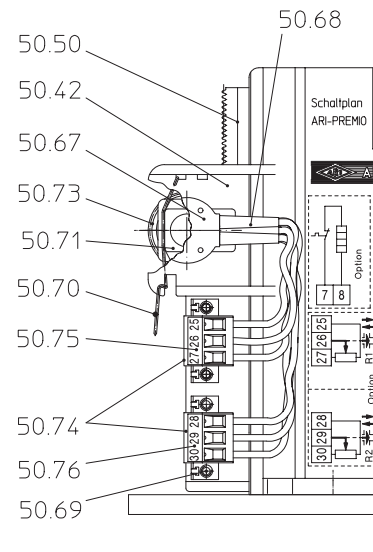
- HZ 加热电阻
- DE 扭矩开关
- WE-S3 行程限位开关-开启方向
- RI 21 电子位置指示器
- ES 11 电子位置控制器
- NA 低压接线板, 零电位
- PA 标准电压接线板, 零电位
- POT 电位器
- WE 限位开关, 零电位
- TTR 温度控制器
- WS 反向接触器
- PR 相序控制继电器
- TS 温度开关 (马达)

请参阅执行器的操作指南!



附加限位开关

50.42	电路板支架
50.50	行程滑板
50.52	S4开关设定杆
50.53	S5开关设定杆
50.61.2	限位开关S4
50.61.3	限位开关S5
50.62	连接器, 6孔



电位器

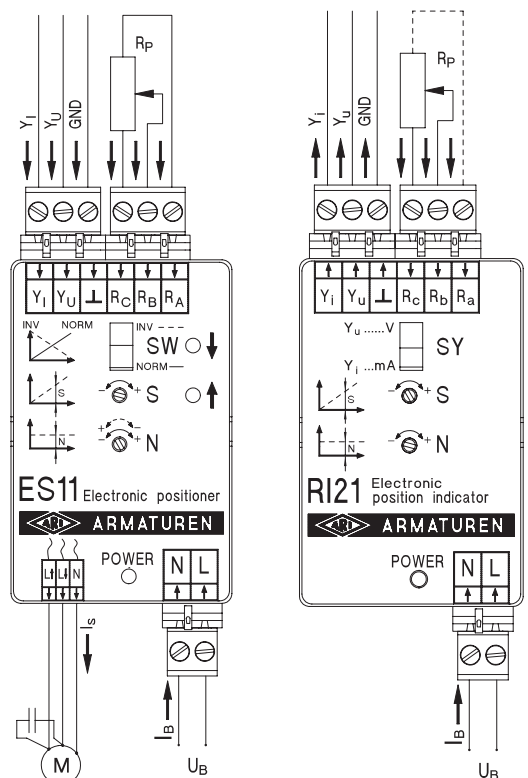
50.42	电路板支架
50.50	行程滑板
50.67	电位器
50.68	连接电线
50.69	自攻螺丝
50.70	夹紧弹簧
50.71	滑块
50.73	小齿轮
50.74	连接器, 3孔

电子定位器

工作电压 U_b	24V-50/60Hz	115V-50/60Hz	230V-50/60Hz
工作电流 (无负荷 I_b)	150 mA	40 mA	20 mA
输入控制信号 Y_U	0 (2) 10V DC - (RI = 30 kOhm)		
输入控制信号 Y_I	0 (4) 20 mA DC - (RI = 125 Ohm)		
电阻 R_p	0 1000 Ohm		
三步转换电流 I_s	最大4A		

电子位置指示器

工作电压 U_b	24V-50/60Hz	115V-50/60Hz	230V-50/60Hz
工作电流 (无负荷 I_b)	150 mA	40 mA	20 mA
输出控制信号 Y_U	0(2) 10VDC, (电阻>1000 Ohm)		
输出控制信号 Y_I	0(4) 20mADC, (电阻最大800 Ohm)		
电阻 R_p	0 1000 Ohm		



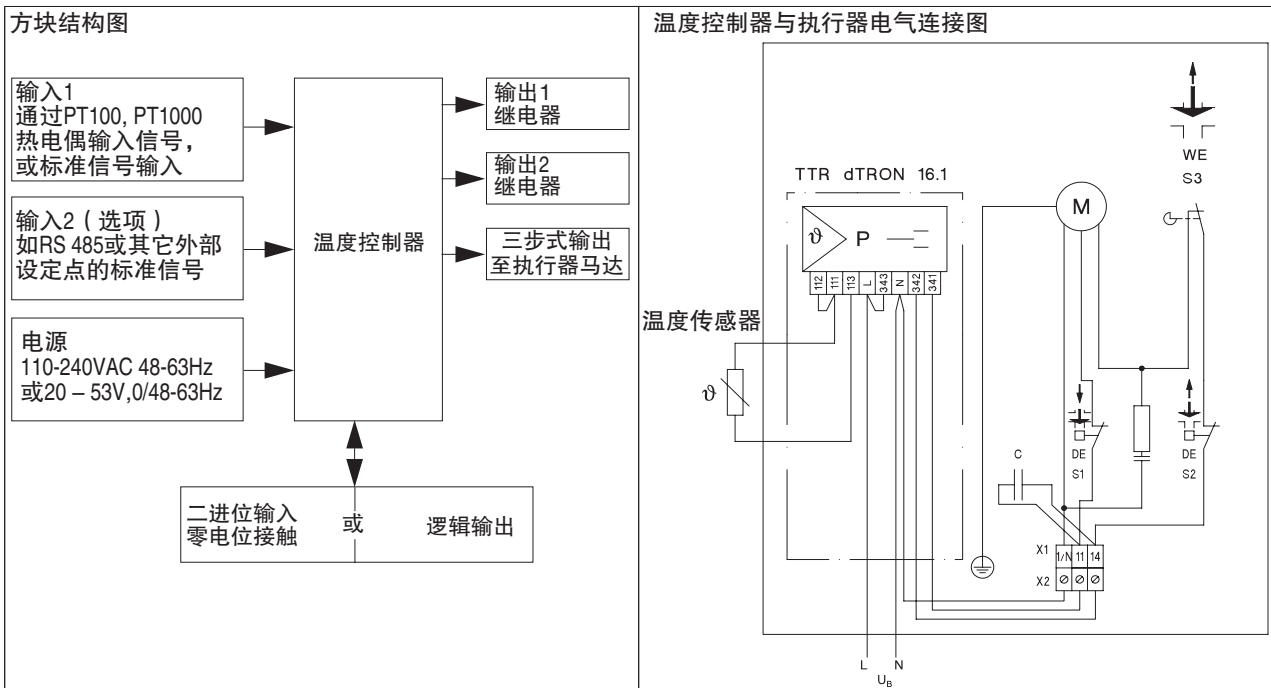
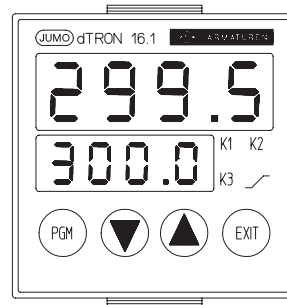
型号	ARI-PREMIO						
推力	kN	2,2		5,0		12,0	15,0
最大行程	mm	50				80	
负荷级别 EN 60034-1/A11		S1 - 100% ED; S3 - 80% ED 1200 c/h				S1 - 100% ED; S3 - 50% ED 1200 c/h	
控制速度	mm/sec.	0,25	0,38	0,38	1,0	0,79	0,38
马达电压		230V - 50Hz / 60Hz *			230V - 50Hz		
功耗	VA	10,3	11,7	25,3	52,9	109	96
扭矩开关		2个, 固定接线, 开关容量 10A 250V				2个, 固定接线, 开关容量 16A 250V	
行程开关		1个, 固定接线, 开关容量 10A 250V				1个, 固定接线, 开关容量 16A 250V	
防护等级	EN 60529	IP 65					
允许的工作环境温度		-20 °C ... +70 °C					
应急手轮		有 (常转)			有 (可离合)		
安装位置		水平, 垂直于阀体上方 (垂直方向任转90°)					
齿轮润滑剂		kluber/Isoflex NB152				Molydual Vanlezia H2	
重量	kg	5,4	5,4	6,0	6,5	10,5	
*采用60 HZ电流时, 控制速度与功耗将增加20%							

附件							
名称	ARI-PREMIO						
推力	kN	2,2		5,0		12,0	15,0
附加行程开关		附加2个行程开关, 零电位, 开关容量 10A, 250V					
附加行程开关 (低压/电子系统)		附加2个行程开关, 零电位, 镀金触点, 适用于低开关容量及腐蚀性气体环境中, 开关容量 0.1A, 4-30V DC					
电位器		最多2个, 电阻值为: 100 Ohm, 200 Ohm, 500 Ohm, 1000 Ohm, 1.5 watt					
电子位置指示器 RI 21		0(2)...10V; 0(4)...20mA - 只可选用一个电位器. 如选用温度控制器, 则只能安装在控制柜中					
电子位置指示器 RI 32		0(2)...10V; 0(4)...20mA - 只可选用一个电位器					
电子定位器 ES 11		0(2)...10V; 0(4)...20mA - 只可选用一个电位器, 不能与温控器共同使用。					
加热电阻		(自动开关回路) 230 VAC, 115 VAC, 24VAC, 15Watt					
选配电压/电流		24V - 50/60Hz * 115V - 50/60Hz *		24V - 50Hz 24V - 60Hz* 115V - 50Hz 115V - 60Hz* 230V - 60Hz*		24V - 50Hz / 24V - 60Hz* 115V - 50Hz / 115V - 60Hz* 230V - 60Hz* 3-400V - 50Hz / 3-400V - 60Hz*	
标准电压连接板 PA		2个扭矩开关, 1个行程开关, 零电位, 开关容量 10A 250V				标准设计可适用	
低压连接板 (电子系统) NA		2个扭矩开关, 1个行程开关, 零电位, 无需接线, 金触点, 适用于低开关容量及腐蚀性气体环境中, 开关容量 0.1A, 4-30V					
集成温度控制器 dTRON 16.1		采用微处理器技术的温度控制器, 控制范围: -200°C - 850°C (热电阻计), 工作电压: 24V, 115V或230V 50/60 HZ, 与热电阻计及热电偶兼容 (由客户提供), 标准电压或电流信号, 不能与ES 11兼容。					
集成反向接触器		--				400V-50HZ/60HZ的执行器, 仅能选用一个电子模块	
相位控制继电器		--				只能与集成换向接触器同时使用	
相序控制继电器		通过24VDC控制ARI-PREMIO电动执行器230V-50Hz. 不能与温控器共同使用。				--	
*采用60 HZ电流时, 控制速度与功耗将增加20%							

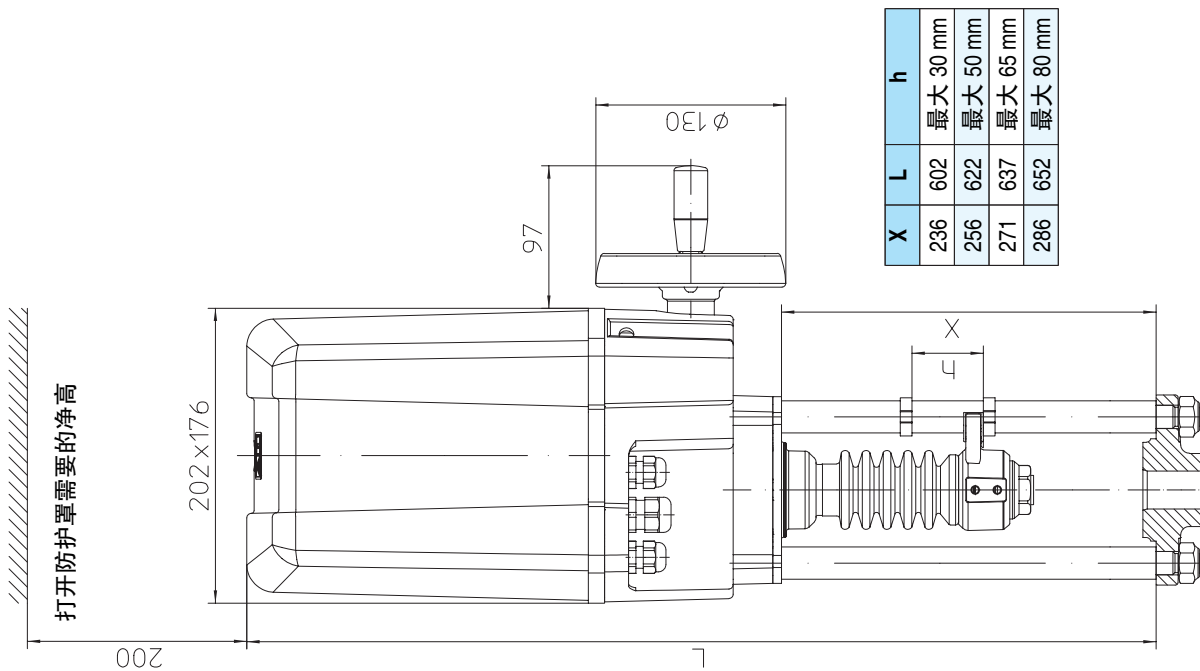
集成式温度控制器 dTRON16.1

特点:

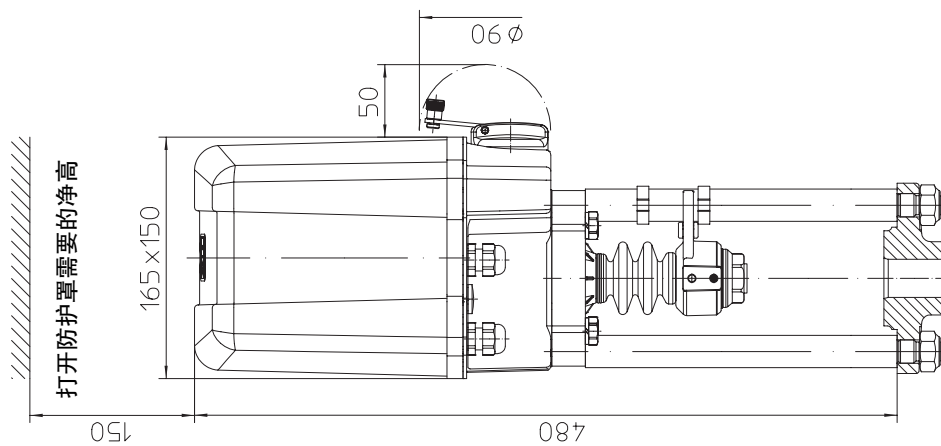
- 菜单式操作与编程
- 自动调节
- 斜率函数功能
- 4段程序编程功能
- 2个限定比较器
- 按键与结构参数互锁
- 2个带转换的设定点
- 2个带转换的设定参数
- 可以自由设定控制范围-200°C – 850°C (热电阻计)
- 4位显示 (最多两位小数)
- 控制器特性 P, PD, PI或PID
- 通过常用温度传感器输入信号
- 2个继电器输出
- 1个三步式输出至执行器马达 (见表)
- 1个联合二进位输出与逻辑输出
- 一个可选的外部设定点输入或RS 485
- 数字输入过滤器, 可设定的恒定过滤时间



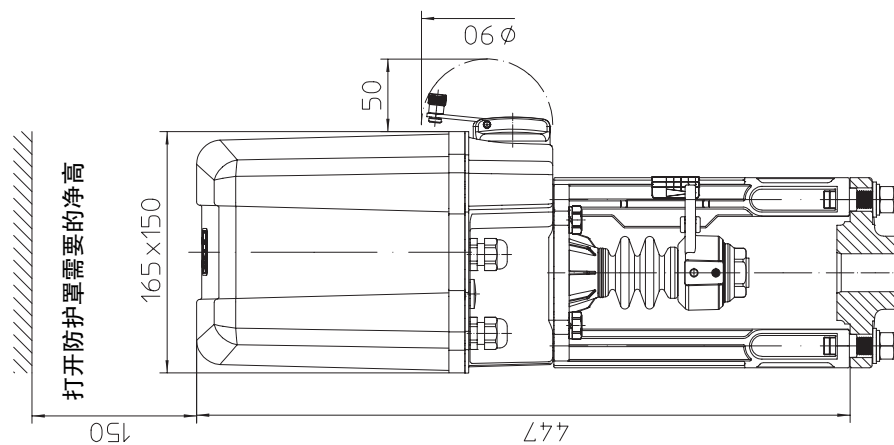
传感器 (由客户提供)	控制范围	说明
热电阻计		
Pt 100	-200...+850°C	2线或3线连接, 高精度, 长期的稳定性 (PTC电阻) 相对较小的温度测量范围
Pt 1000	-200...+850°C	
热电偶		
Fe-Con „L“	-200 ...+900°C	温度测量范围大 精度与稳定性较差
Fe-Con „J“	-200 ...+1200°C	
NiCr-Ni „K“	-200 ...+1372°C	
Cu-Con „U“	-200 ...+600°C	
NiCrSi-NiSi „N“	-100 ...+1300°C	
Pt10Rh-Pt „S“	0+1768°C	
Pt13Rh-Pt „R“	0+1768°C	
Pt30Rh-Pt6Rh „B“	0+1820°C	
标准电流或电压信号		
0 (4) ... 20mA	变量	电压降 $\Delta U_e < 1V$
0 (2) ... 10V	变量	内电阻 $R_i=500K\Omega$



ARI-PREMO 12 - 15 kN
最大行程 80mm



ARI-PREMO 2,2 - 5 kN
行程 > 30mm - 50mm



ARI-PREMO 2,2 - 5 kN
最大行程 30mm