



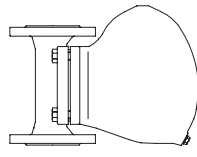
浮球式疏水阀

PN16 / PN40

- 法兰连接
- 螺纹连接
- 承插焊接
- 对焊连接

(BR 631....1)
(BR 631....2)
(BR 631....3)
(BR 631....4)

铸铁
球墨铸铁
铸钢
锻钢
高温钢
不锈钢



BR 631

第497页

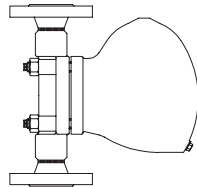
浮球式疏水阀

PN63 / PN100

- 法兰连接
- 承插焊接
- 对焊连接

(BR 631....1)
(BR 631....3)
(BR 631....4)

高温钢
铸钢



BR 631

第501页

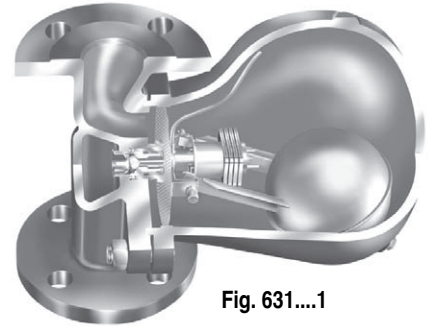


Fig. 631....1

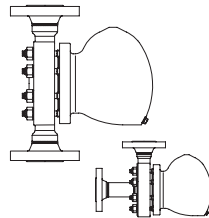
浮球式疏水阀

PN160

- 法兰连接
- 承插焊接
- 对焊连接
- 直角式安装
- 法兰连接
- 对焊连接

(BR 631....1)
(BR 631....3)
(BR 631....4)

高温钢
铸钢



BR 631 / BR 632

第503页

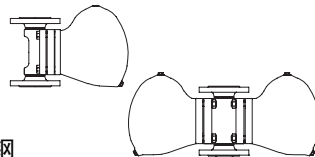
浮球式疏水阀

PN16 / PN40

- 法兰连接
- R4-P
- 对焊连接

(BR 633....1)
(BR 639....1)

锻钢
铸钢
不锈钢



BR 633 / BR 639

第505页

浮球式疏水阀

PN40

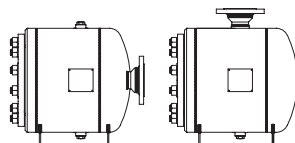
- 法兰连接
- 直角式安装
- 法兰连接

(BR 637....1)
(BR 638....1)

钢

BR 637/638

第509页



浮球式疏水阀

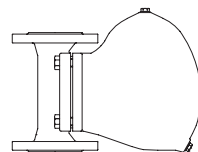
用于压缩空气和气体系统中的排水
(按照PED 97/23/EC-2)

PN16 / PN40

- 法兰连接
- 螺纹连接
- 承插焊接
- 对焊连接

(BR 630....1)
(BR 630....2)
(BR 630....3)
(BR 630....4)

铸铁
球墨铸铁
锻钢
铸钢



BR 630

第511页

特点:

- 排水不受背压的影响，即使压力与排量波动较大 (BR630除外)
- 内置自动排空元件 (BR630除外)
- 结构坚固，耐水锤
- 集成止回功能 (BR633/637/638除外)
- 可选配用于连接平衡管和旁通的活接
- 安装形式可改动，可在现场将垂直安装改为水平安装；反之亦可(BR637/638除外) 可在线维护，无需把疏水阀从管道上拆下

浮球式疏水阀

铸铁/球墨铸铁/铸钢/锻钢/不锈钢

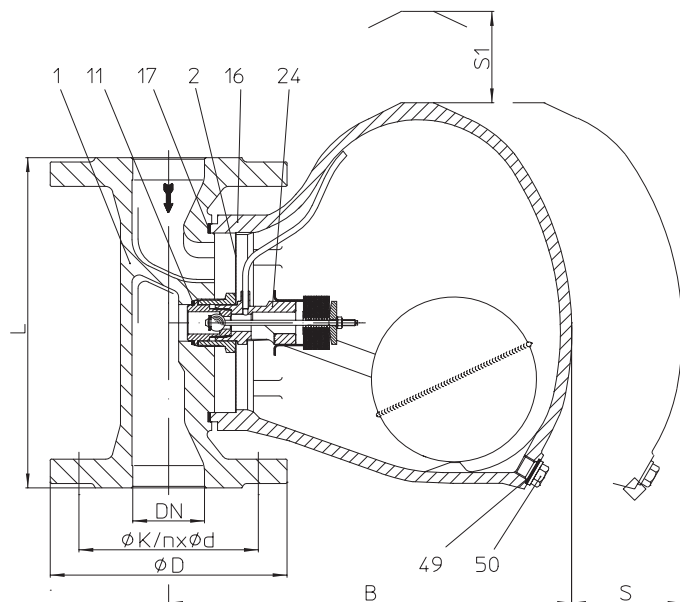


Fig. 631....1 法兰连接 垂直安装

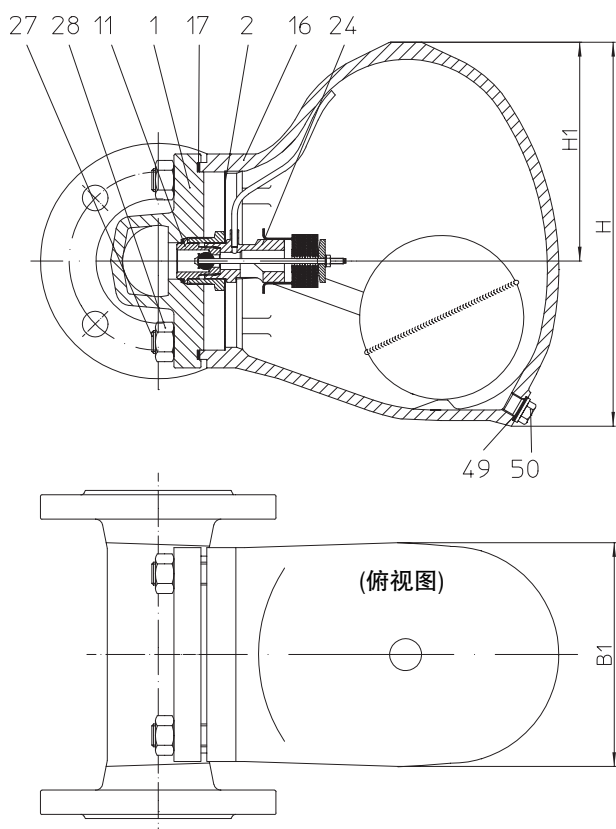


Fig. 631....1 法兰连接 水平安装

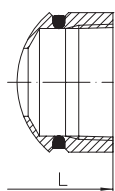


Fig. 631....2
螺纹连接

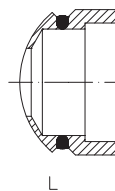


Fig. 631....3
承插焊接

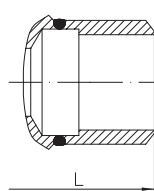


Fig. 631....4
对焊连接

- 浮球式蒸汽疏水阀适用于各种蒸汽系统
- 内置液位控制器,适用于所有蒸汽系统的冷凝水排除
- 内置排空元件, 设备快速启动
- 标准安装位置: -垂直
- 特殊安装位置: -水平, 进口朝左或右(请在订货时注明)
- 参阅技术补充:
“有关不同安装位置的说明”
- 内置式过滤器
- 阀帽与阀体通过法兰连接
- 集成止回保护功能
- 可在线更换控制器
- 根据操作手册, 可在现场改变安装位置,
- 选项: -排空气阀(pos.51) 或
排污阀, 手动操作(pos. 46)

Fig. 12.631 - PN16 阀体/阀帽: EN-JL1040	工作范围			
工作压力 PS(bar-g)	12,8	9,6		
工作温度 TS(°C)	200		300	
允许最大压差ΔPMX (bar): 控制器: DN40以上可选加大排量控制器(-S):	2 R2 R2-S	4 R4 R4-S	8 R8 R8-S	13 R13 R13-S

Fig. 25.631 - PN40 阀体/阀帽 : EN-JS1049	工作范围					
工作压力 PS(bar-g)	32			22		
工作温度 TS(°C)	250			350		
允许最大压差ΔPMX (bar): 控制器: DN40以上可选加大排量控制器(-S):	2 R2 R2-S	4 R4 R4-S	8 R8 R8-S	13 R13 R13-S	22 R22	32 R32

Fig. 45.631 - PN40 阀体: 1.0460 / 阀帽: 1.0619+N	工作范围					
工作压力 PS(bar-g)	32			21		
工作温度 TS(°C)	250			400		
允许最大压差ΔPMX (bar): 控制器: DN40以上可选加大排量控制器(-S):	2 R2 R2-S	4 R4 R4-S	8 R8 R8-S	13 R13 R13-S	22 R22	32 R32

Fig. 55.631 - PN40 阀体: 1.4541 / 阀帽: 1.4308	工作范围					
工作压力 PS (bar-g)	32			21		
工作温度 TS(°C)	250			400		
允许最大压差ΔPMX (bar): 控制器: DN40以上可选加大排量控制器(-S):	2 R2 R2-S	4 R4 R4-S	8 R8 R8-S	13 R13 R13-S	22 R22	32 R32

连接方式		
法兰1	DIN PN16	DIN PN40 ANSI 150 / 300 RF
螺纹2	R/NPT 螺纹	
承插焊3		
对焊4		
其它连接方式备询		

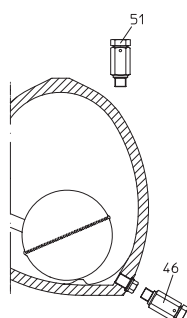
尺寸与重量		连接方式																		
		法兰								螺纹 ¹⁾ 承插焊 ²⁾					对焊 ²⁾					
口径	mm inch	15 1/2	20 3/4	25 1	40 1 1/2	50 2	65 ¹⁾ 2 1/2	80 ¹⁾ 3	100 ¹⁾ 4	15 1/2	20 3/4	25 1	40 1 1/2	50 ¹⁾ 2 ¹⁾	15 1/2	20 3/4	25 1	40 1 1/2	50 2	
尺寸 (mm)	L*	150	150	160	230	230	290	310	350	150	150	160	210 ³⁾	210	160	160	160	250	250	
	H	162	162	187	270	270	270	270	270	162	162	187	270	270	162	162	187	270	270	
	H1	85	85	102	151	151	151	151	151	85	85	102	151	151	85	85	102	151	151	
	B	EN-JS1049	214	214	255	280	280	--	--	--	214	214	255	280	--	--	--	--	--	--
		钢						280	280	280	167	167	196	285	285	167	167	196	285	285
B1		95	95	118	157	157	157	157	157	95	95	118	157	157	95	95	118	157	157	
拆卸空间 (mm)	S	180	180	200	300	300	300	300	300	180	180	200	300	300	180	180	200	300	300	
	S1	150	150	180	200	200	200	200	200	150	150	180	200	200	150	150	180	200	200	
重量(kg)		7,9	8,1	10,9	24,7	25,3	27,2	29,2	32,7	7,3	7,3	8,5	20,0	20,5	6,9	7,9	9,0	21,0	22,0	

* 其它端面距离备询 ¹⁾ DN50 (2") 不适用于EN-JL/JS材质 ²⁾ 不适用于EN-JL/JS材质 ³⁾ EN-JS: L = 230 mm 标准法兰尺寸见第516页

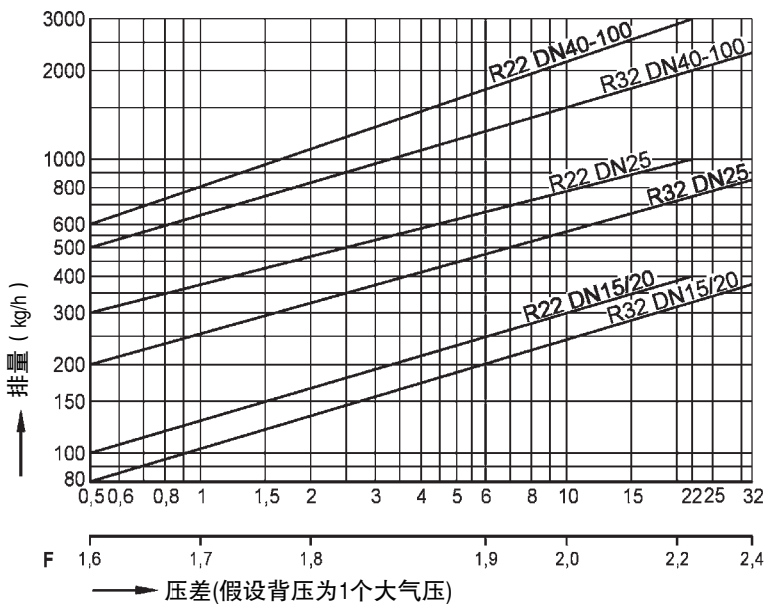
部件表

位号	部件名称	材质与标号							
		DIN	相当于 ASTM / AISI	DIN	相当于 ASTM / AISI	DIN	相当于 ASTM / AISI	DIN	相当于 ASTM / AISI
1	阀体	EN-JL1040, EN-GJL-250	SA 278 Class No.40	EN-JS1049, EN- GJS-400-18U-LT	SA 395	P250GH, 1.0460	SA 105	X6CrNiTi18- 10, 1.4541	SA 182 F 321
2	滤网	X5CrNi18-10, 1.4301	SA 240 Gr.304	X5CrNi18-10, 1.4301	SA 240 Gr.304	X5CrNi18-10, 1.4301	SA 240 Gr.304	X5CrNi18-10, 1.4301	SA 240 Gr.304
11	密封圈(阀体/阀座)*	R-Cu99		R-Cu99		R-Cu99		X6CrNiTi18- 10, 1.4541	SA 182 F 321
16	阀帽	EN-JL1040, EN-GJL-250	SA 278 Class No.40	EN-JS1049, EN- GJS-400-18U-LT	SA 395	GP240GH+N, 1.0619+N	SA 216 WCB	GX5CrNi19- 10, 1.4308	SA 351 CF8
17	垫片(阀体/阀座)*	CrNi 钢, 两面覆石墨		CrNi 钢, 两面覆石墨		CrNi 钢, 两面覆石墨		CrNi 钢, 两面覆石墨	
24	控制器*	X5CrNi18-10, 1.4301	SA 240 Gr.304	X5CrNi18-10, 1.4301	SA 240 Gr.304	X5CrNi18-10, 1.4301	SA 240 Gr.304	X5CrNi18-10, 1.4301	SA 240 Gr.304
		双金属材料 TB 102/85		双金属材料 TB 102/85		双金属材料 TB 102/85		双金属材料 TB 102/85	
27	圆头螺栓	X6CrNiTi18-10, 1.4541 / 8.8	SA 182 F 321/ 1035/1038 ⁴⁾	--	--	--	--	--	--
27	螺栓	--	--	21CrMoV5-7, 1.7709	SA 193 Gr. B16 ⁴⁾	21CrMoV5-7, 1.7709	SA 193 Gr. B16 ⁴⁾	X6CrNiTi18- 10, 1.4541	SA 182 F 321 ⁴⁾
28	六角螺母	--	--	21CrMoV5-7, 1.7709	SA 193 Gr. B16 ⁴⁾	21CrMoV5-7, 1.7709	SA 193 Gr. B16 ⁴⁾	X6CrNiTi18- 10, 1.4541	SA 182 F 321 ⁴⁾
46	排污阀*	X8CrNiS18-9, 1.4305	AISI 303	X8CrNiS18-9, 1.4305	AISI 303	X8CrNiS18-9, 1.4305	AISI 303	X8CrNiS18-9, 1.4305	AISI 303
49	密封圈*	R-Cu99		R-Cu99		R-Cu99		X6CrNiTi18- 10, 1.4541	SA 182 F 321
50	排污塞 (M14×1.5)*	C35E, 1.1181	1035 / 1038	21CrMoV5-7, 1.7709	SA 193 Gr. B16 ⁴⁾	21CrMoV5-7, 1.7709	SA 193 Gr. B16 ⁴⁾	X6CrNiTi18- 10, 1.4541	SA 182 F 321 ⁴⁾
51	汽锁释放阀*	X8CrNiS18-9, 1.4305	AISI 303	X8CrNiS18-9, 1.4305	AISI 303	X8CrNiS18-9, 1.4305	AISI 303	X8CrNiS18-9, 1.4305	AISI 303

* 可更换配件 ⁴⁾ 公制螺纹连接

可选配件


标准控制器R22与R32 DN 15 - 100

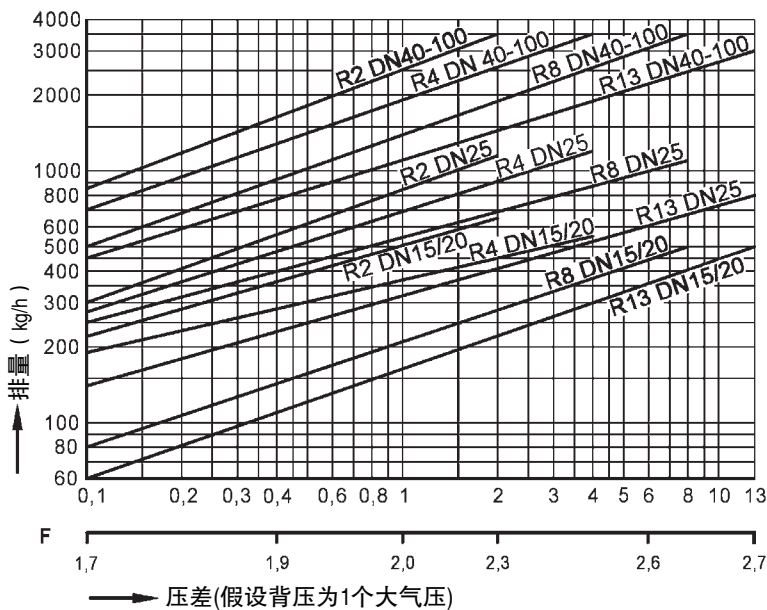


该曲线显示了不同控制器与不同口径疏水阀在沸点温度下最大的冷凝水排量。

通常根据实际工作压力差与流量要求选配合适的控制器(见上图)。

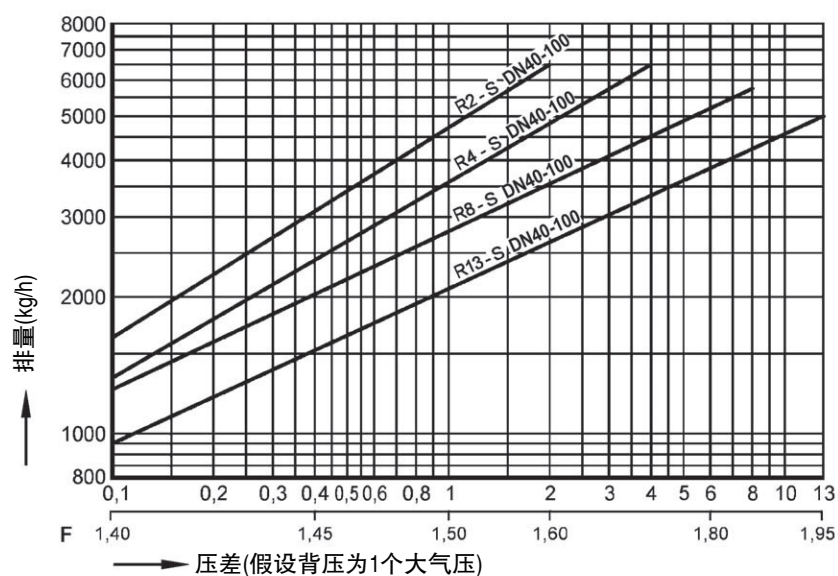
对于有超大排量要求且当疏水阀前后压差较小时, DN40-DN100的疏水阀可选配加大排量控制器(详见第504页)

标准控制器R2 - R13 DN 15 - 100



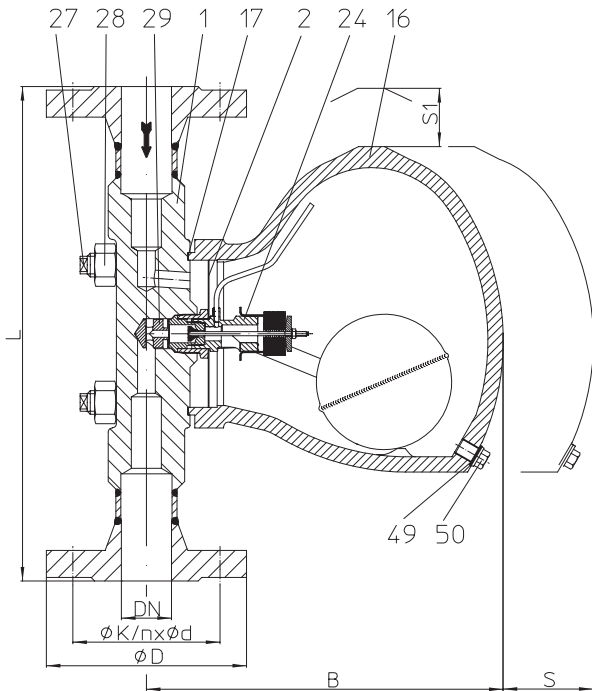
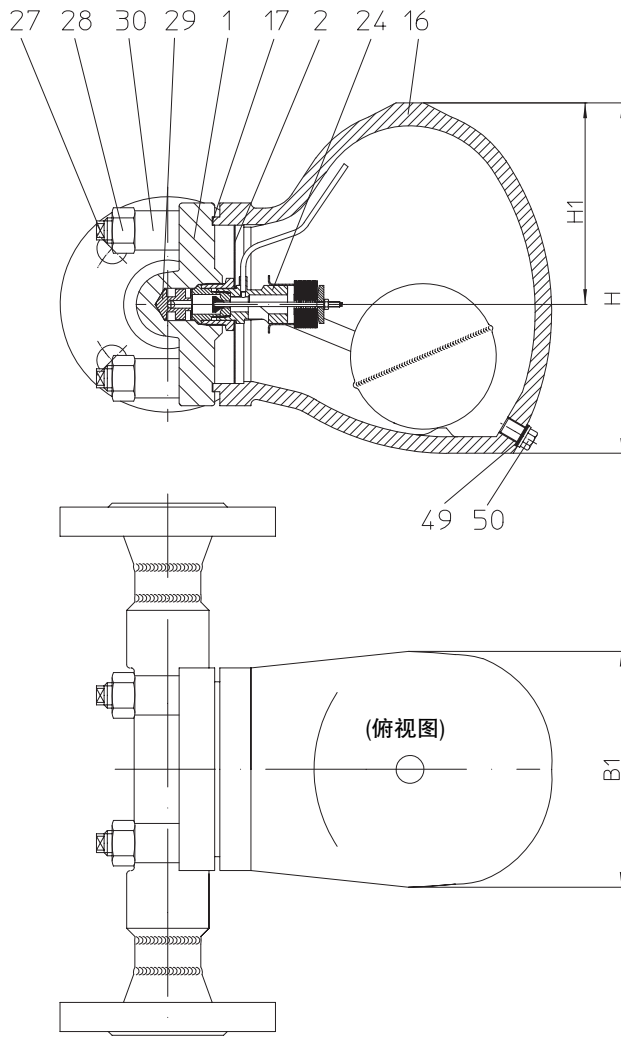
将对应压差下沸点温度的冷凝水排量乘以系数F, 就得出20℃时冷凝水的排量。(系数F与压差有关)

特殊设计: 适用于低压差下大排量要求的加大排量控制器
R2-S - R13-S
DN 40 - 100



该图显示了加大排量控制器R2-S - R13-S沸点温度下的冷凝水的最大排量。

将对应压差下沸点温度的冷凝水排量乘以系数F, 就得出20°C时冷凝水的排量。
 (系数F与压差有关)

浮球式疏水阀 高温钢

Fig. 631....1 法兰连接 垂直安装 (PN100)

Fig. 631....1 法兰连接 水平安装 (PN100)

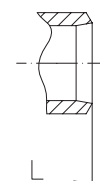
- 内置液位控制器,适用于所有蒸汽系统的冷凝水排除
- 内置排空元件, 设备快速启动
- 标准安装位置: -垂直
- 特殊安装位置: -水平, 进口朝左或右(请在订货时指明)
- 参阅技术补充:
“有关不同安装位置的说明”
- 内置式过滤器
- 阀帽与阀体通过法兰连接
- 集成止回保护功能
- 可在线更换控制器
- 根据操作说明, 可在现场改变安装位置,
- 选项: - 排空阀(pos.51)或
排污阀, (pos. 46) 手动操作

Fig. 86.631 - PN63 阀体: 16Mo3 / 阀帽: G17CrMo5-5	工作范围		
工作压力 PS(bar-g)	56	50	45
工作温度 TS(°C)	300	350	450
允许最大压差ΔPMX (bar): 控制器:	50 R50		

Fig. 87.631 - PN100 阀体: 16Mo3 / 阀帽: G17CrMo5-5	工作范围	
工作压力 PS (bar-g)	64	50
工作温度 TS(°C)	400	450
允许最大压差ΔPMX (bar): 控制器:	64 R64	50 R50

Fig. 87.631 - PN100 阀体: 13CrMo4-5 / 阀帽: G17CrMo5-5	工作范围		
工作压力 PS (bar-g)	80	60	30
工作温度 TS(°C)	480	510	525
允许最大压差ΔPMX (bar): 控制器:	80 R80	64 R64	50 R50

连接方式		
法兰1	DIN PN63 ANSI 400 RF	DIN PN100 ANSI 600 RF
对焊4		
其它连接方式备询		


**Fig. 631....4
对焊连接**

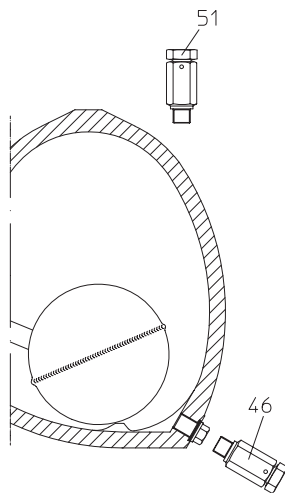
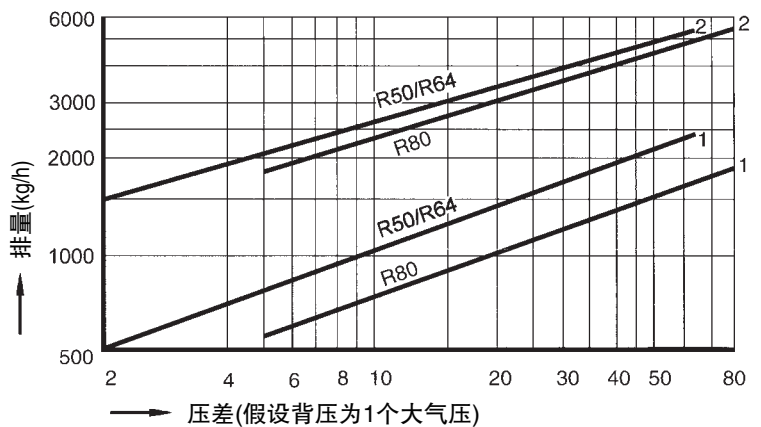
尺寸与重量		连接方式按照DIN										连接方式按照ANSI									
		法兰					对焊					法兰					对焊				
口径	mm inch	15 1/2	25 1	40 1 1/2	50 2	15 1/2	20 3/4	25 1	40 1 1/2	50 2	15 1/2	20 3/4	25 1	40 1 1/2	50 2	15 1/2	20 3/4	25 1	40 1 1/2	50 2	
尺寸 (mm)	L	300	300	420	416	216	216	216	240	250	300	300	300	420	416	216	216	216	240	250	
	H	280	280	280	280	280	280	280	280	280	280	280	280	280	280	280	280	280	280	280	
	H1	160	160	160	160	160	160	160	160	160	160	160	160	160	160	160	160	160	160	160	
	B	302	302	302	302	302	302	302	302	302	302	302	302	302	302	302	302	302	302	302	
	B1	185	185	185	185	185	185	185	185	185	185	185	185	185	185	185	185	185	185	185	
拆卸空间 (mm)	S	300	300	300	300	300	300	300	300	300	300	300	300	300	300	300	300	300	300	300	
	S1	200	200	200	200	200	200	200	200	200	200	200	200	200	200	200	200	200	200	200	
重量(kg)		30	34	38	42	26	26	26	28	28	28	29	32	35	38	26	26	26	28	28	

标准法兰尺寸见第516页

部件表

位号	部件名称	材质与标号			
		DIN	相当于 ASTM / AISI	DIN	相当于 ASTM / AISI
1	阀体	16 Mo 3, 1.5415	SA 182 F1	13 CrMo 44, 1.7335	SA 182 F12
2	滤网	X5CrNi18-10, 1.4301	SA 240 Gr.304	X5CrNi18-10, 1.4301	SA 240 Gr.304
16	阀帽	GS-17 CrMo 55, 1.7357	SA 217 WC6	GS-17 CrMo 55, 1.7357	SA 217 WC6
17	垫片(阀体/阀座)*	CrNi 钢, 两面覆石墨		CrNi 钢, 两面覆石墨	
24	控制器*	X5CrNi18-10, 1.4301 防腐双金属材料TB 102/85		SA 240 Gr.304 防腐双金属材料TB 102/85	
27	螺栓	X22CrMoV12-1, 1.4923	SA 453 Gr. 660 b	X22CrMoV12-1, 1.4923	SA 453 Gr. 660 b
28	圆头螺栓	X22CrMoV12-1, 1.4923	SA 453 Gr. 660 b	X22CrMoV12-1, 1.4923	SA 453 Gr. 660 b
29	防护挡板(仅DN100)	X17CrNi16-2, 1.4057	AISI 431	X17CrNi16-2, 1.4057	AISI 431
30	加长套*	21CrMoV5-7, 1.7709	SA 193 Gr. B16	21CrMoV5-7, 1.7709	SA 193 Gr. B16
46	排污阀*	X39CrMo17-1+QT, 1.4122+QT	AISI 440 ¹⁾	X39CrMo17-1+QT, 1.4122+QT	AISI 440 ¹⁾
49	密封圈*	X6CrNiTi18-10, 1.4541	SA 182 F 321	X6CrNiTi18-10, 1.4541	SA 182 F 321
50	排污塞(M14x1.5)*	21CrMoV5-7, 1.7709	SA 193 Gr. B16	21CrMoV5-7, 1.7709	SA 193 Gr. B16
51	汽锁释放阀*	X39CrMo17-1+QT, 1.4122+QT	AISI 440 ¹⁾	X39CrMo17-1+QT, 1.4122+QT	AISI 440 ¹⁾

* 可更换配件 ¹⁾ 公制螺纹连接

可选配件

排量曲线


浮球式疏水阀 高温钢

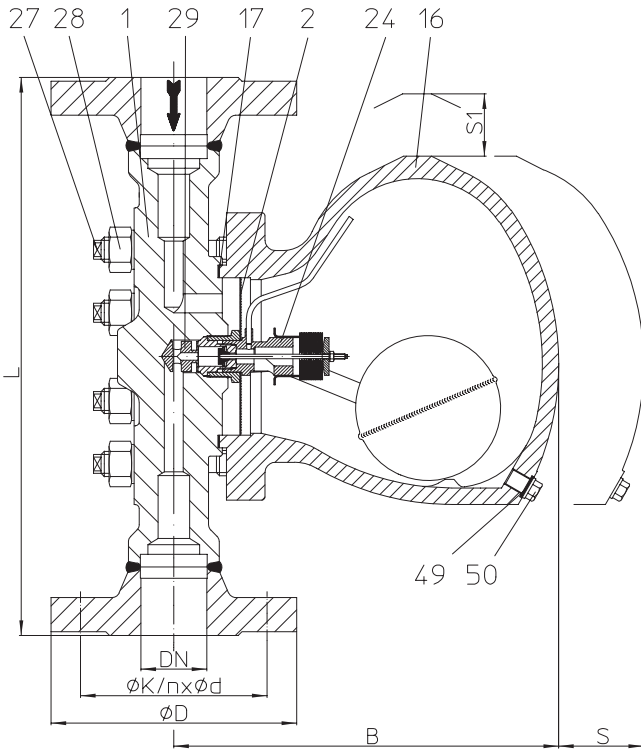


Fig. 631...1 法兰连接 垂直安装

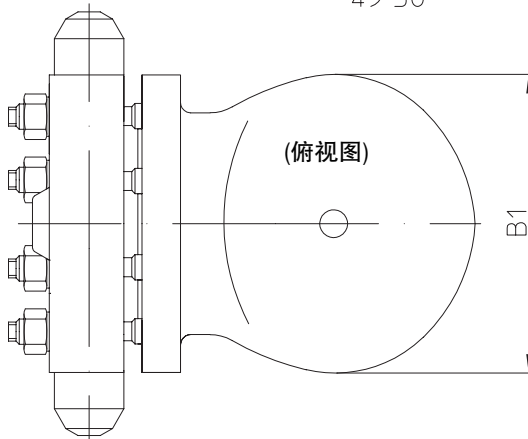
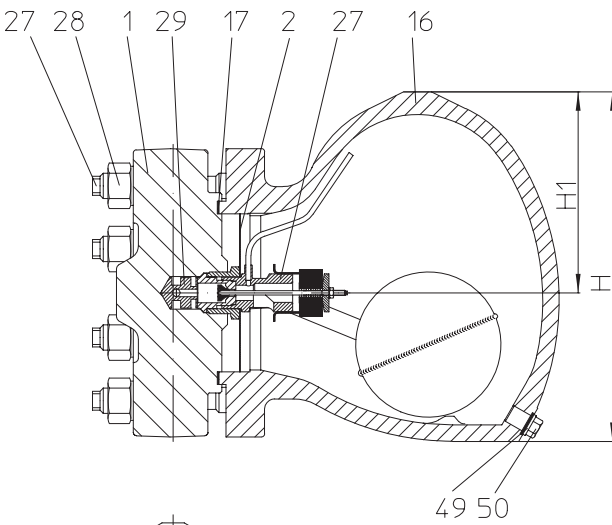


Fig. 631...4 对焊连接 水平安装

- 内置液位控制器,适用于所有蒸汽系统的冷凝水排除
- 内置排空元件, 设备快速启动
- 以饱和温度即时排放冷凝水
- 标准安装位置: -垂直
- 特殊安装位置: -水平, 进口朝左或右(请在订货时注明)
- 参阅技术补充:
“有关不同安装位置的说明”
- 内置式过滤器
- 阀帽与阀体通过法兰连接
- 集成止回保护功能
- 可在线更换控制器
- 根据操作说明, 可在现场改变安装位置,
- 选项: - 排空气阀(pos.51)或
排污阀, (pos. 46) 手动操作

Fig. 88.631 / 88.632 - PN160 阀体: 13CrMo4-5 / 阀帽: G17CrMo5-5	工作范围		
工作压力 PS(bar-g)	110	80	35
工作温度 TS(°C)	506	519	550
允许最大压差ΔPMX (bar): 控制器:	110 R110	80 R80	
连接方式			
法兰...1	DIN PN160 ANSI 900 RF		
承插焊 ...3			
对焊 ...4			
其它连接方式备询			

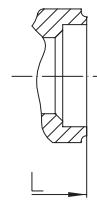


Fig. 631...3 / 632...3
承插焊接

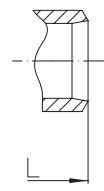


Fig. 631...4 / 632...4
对焊连接

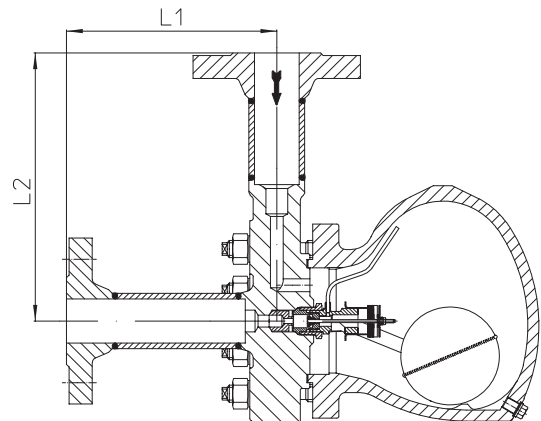


Fig. 632...1 直角式法兰连接 垂直安装

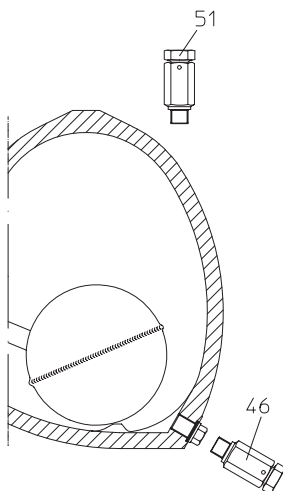
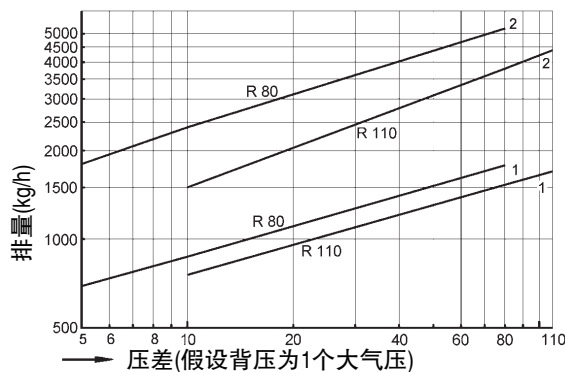
尺寸与重量		连接方式按照DIN						连接方式按照ANSI									
		法兰			对焊承插焊			法兰				对焊承插焊					
口径	mm inch	15 1/2	25 1	50 2	15 1/2	25 1	50 2	15 1/2	20 3/4	25 1	40 1 1/2	50 2	15 1/2	20 3/4	25 1	40 1 1/2	50 2
尺寸 (mm)	L*	400	415	440	335	335	335	400	400	415	440	440	335	335	335	335	335
	L1*/L2*	200	208	220	168	168	168	200	200	208	220	220	168	168	168	168	168
	H	280	280	280	280	280	280	280	280	280	280	280	280	280	280	280	280
	H1	160	160	160	160	160	160	160	160	160	160	160	160	160	160	160	160
	B	302	302	302	302	302	302	302	302	302	302	302	302	302	302	302	302
	B1	185	185	185	185	185	185	185	185	185	185	185	185	185	185	185	185
拆卸空间 (mm)	S	300	300	300	300	300	300	300	300	300	300	300	300	300	300	300	300
	S1	200	200	200	200	200	200	200	200	200	200	200	200	200	200	200	200
重量(kg)		46	49	56	43	41	38	48	50	51	54	58	43	42	41	39	38

* 其它端面距离备询 标准法兰尺寸见第516页

部件表

位号	部件名称	材质与标号	
		DIN	相当于 ASTM / AISI
1	阀体	13 CrMo 44, 1.7335	SA 182 F12
2	滤网	X5CrNi18-10, 1.4301	SA 240 Gr.304
16	阀帽	GS-17CrMo55, 1.7357	SA 217 WC6
17	垫片(阀体/阀座)*	CrNi 钢, 两面覆石墨	
24	疏水控制器*	X5CrNi18-10, 1.4301 / 双金属材料TB 102/85	SA 240 Gr.304 / 双金属材料TB 102/85
27	螺栓	X22CrMoV12-1, 1.4923	SA 453 Gr. 660 b
28	圆头螺栓	X22CrMoV12-1, 1.4923	SA 453 Gr. 660 b
29	防护挡板*	X17CrNi16-2, 1.4057	AISI 431
46	排污阀*	X39CrMo17-1+QT, 1.4122+QT	AISI 440 ¹⁾
49	密封圈*	X6CrNiTi18-10, 1.4541	SA 182 F 321
50	排污塞(M14x1.5)*	21CrMoV5-7, 1.7709	SA 193 Gr. B16
51	汽锁释放阀*	X39CrMo17-1+QT, 1.4122+QT	AISI 440 ¹⁾

* 可更换配件 ¹⁾ 公制螺纹连接

可选配件

排量曲线

排量曲线

该图显示了R80,R110控制器的沸点温度下的冷凝水的最大排量。

曲线1

沸点温度下的冷凝水的最大排量。

曲线2

20°C冷凝水的最大排量(系统启动时)

浮球式疏水阀 铸钢/锻钢

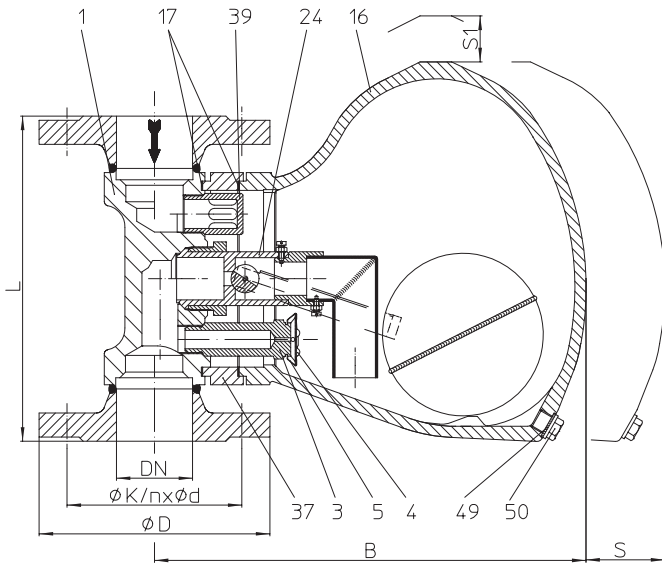


Fig. 633....1 法兰连接 垂直安装

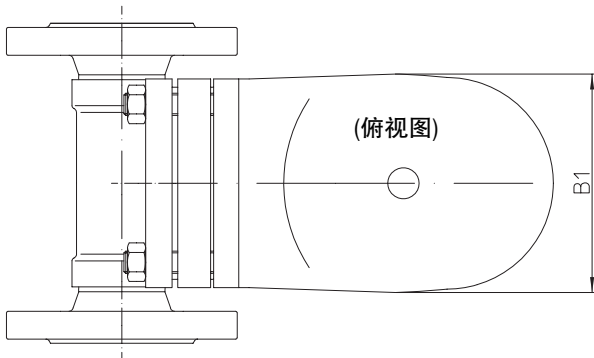
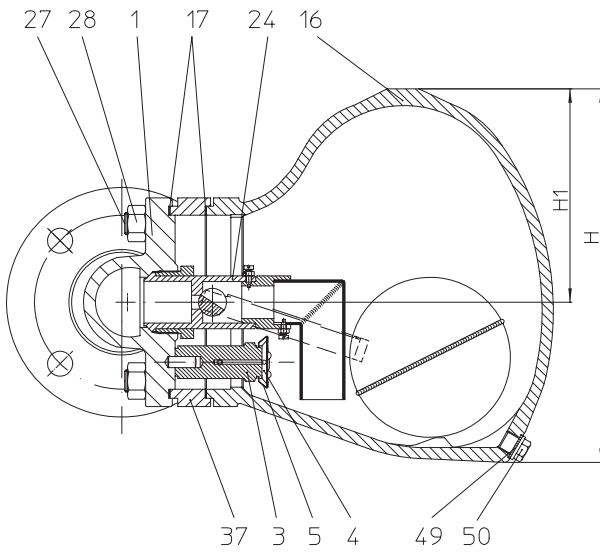


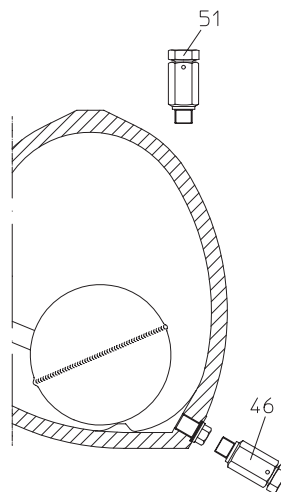
Fig. 633....1 法兰连接 水平安装

- 内置液位控制器,适用于所有蒸汽系统的冷凝水排除
- 内置排空元件, 设备快速启动
- 以饱和温度即时排放冷凝水
- 在较低的压差下也有较大的排水量
- 标准安装位置: -垂直
- 特殊安装位置: -水平, 进口朝左或右(请在订货时注明)
- 参阅技术补充:
“有关不同安装位置的说明”
- 阀帽与阀体通过法兰连接
- 可在线更换控制器
- 根据操作说明, 可在现场改变安装位置,
- 选项: - 排空阀(pos.51)或
排污阀, (pos. 46) 手动操作

Fig. 45.633 - PN40 阀体: 1.0460 / 阀帽: 1.0619+N	工作范围
工作压力 PS(bar-g)	0,1-4
工作温度 TS(°C)	350
允许最大压差ΔPMX (bar): 控制器:	4 R4-P

连接方式	
法兰....1	DIN PN40 ANSI 300 RF
其它连接方式备询	

可选配件



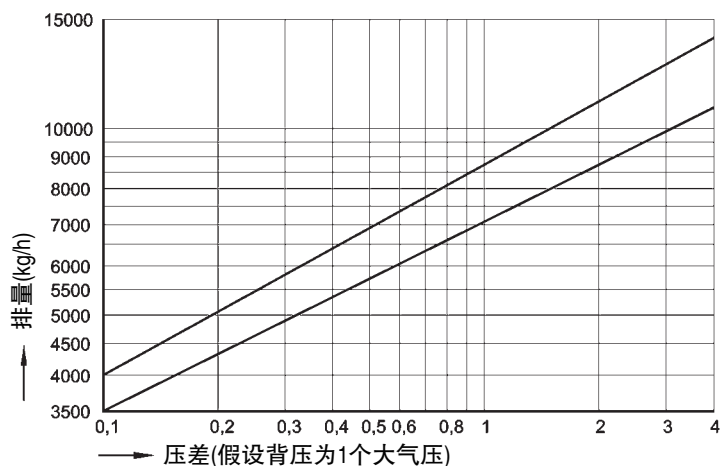
尺寸与重量		连接方式				
		法兰				
口径	mm inch	40	50	65	80	100
尺寸 (mm)	L*	230	230	290	310	350
	H	270	270	270	270	270
	H1	151	151	151	151	151
	B	307	307	307	307	307
	B1	157	157	157	157	157
拆卸空间 (mm)	S	300	300	300	300	300
	S1	200	200	200	200	200
重量(kg)		24,7	25,3	27,2	29,2	32,7

* 其它端面距离备询 标准法兰尺寸见第516页

部件表

位号	部件名称	材质与标号	
		DIN	相当于 ASTM / AISI
1	阀体	P250GH, 1.0460	SA 105
3	阀座	X8CrNiS18-9, 1.4305	AISI 303
4	膜盒* 膜片 膜盒	哈氏合金	
		X5CrNi18-10, 1.4301	SA 240 Gr.304
5	卡簧*	X12CrNi17-7, 1.4310	AISI 301
16	阀盖	GP240GH+N, 1.0619+N	SA 216 WCB
17	垫片(阀体/阀帽)*	CrNi 钢, 两面覆石墨	
24	疏水控制器*	X5CrNi18-10, 1.4301 / 双金属材料TB 102/85	SA 240Gr.304 /双金属材料TB 102/85
27	螺栓	21CrMoV5-7, 1.7709	SA 193 Gr. B16 ¹⁾
28	六角螺母	21CrMoV5-7, 1.7709	SA 194 Gr. 4 ¹⁾
37	连接法兰	P250GH, 1.0460	SA 105
39	隔板*	X14CrMoS17+QT, 1.4104+QT	AISI 430 F
46	排污阀*	X8CrNiS18-9, 1.4305	AISI 303 ¹⁾
49	密封圈*	X6CrNiTi18-10, 1.4541	SA 182 F 321
50	排污塞(M14x1.5)*	21CrMoV5-7, 1.7709	SA 193 Gr. B16 ¹⁾
51	汽锁释放阀*	X8CrNiS18-9, 1.4305	AISI 303 ¹⁾

* 可更换配件 1) 公制螺纹连接

排量曲线


2 排量曲线
曲线1
沸点温度下的冷凝水的最大排量。
曲线2
20°C冷凝水的最大排量(系统启动时)

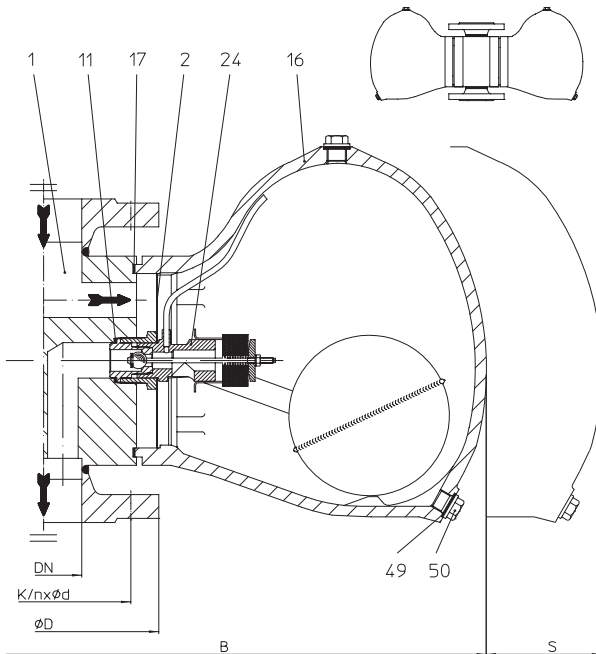
浮球式疏水阀 锻钢,不锈钢


Fig. 639....1 法兰连接 垂直安装

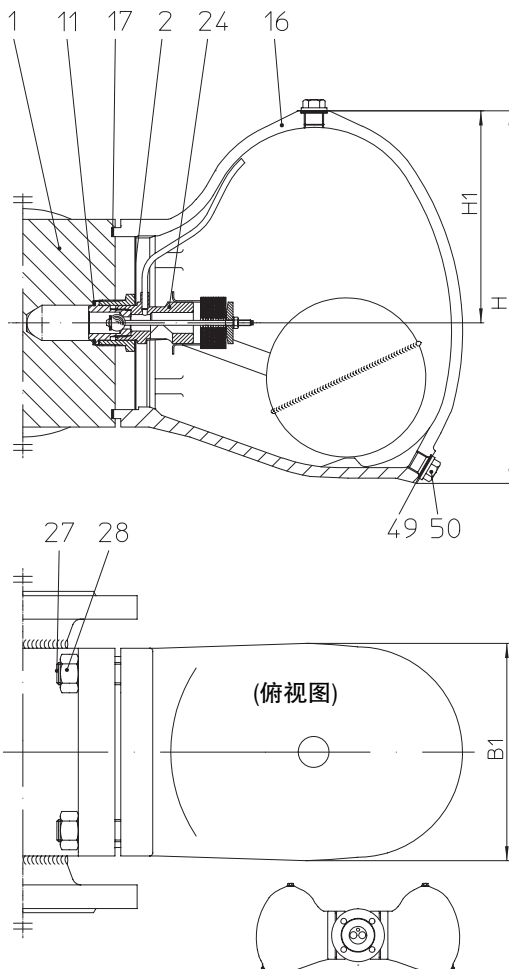


Fig. 639....1 法兰连接 水平安装

控制器R4-P与图示的结构有所偏差。
见BR 633(第505页)

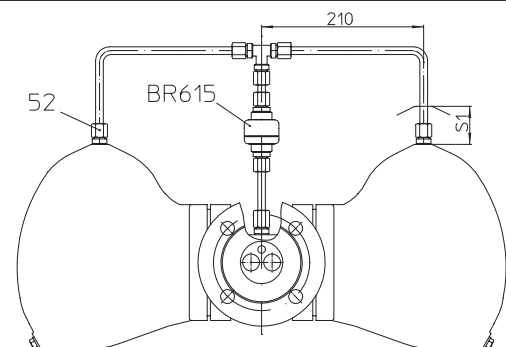
- 内置液位控制器,适用于所有蒸汽系统的冷凝水排除
 - 在较低的压差下也有较大的排水量
 - 内置排空元件, 设备快速启动
 - 以饱和温度即时排放冷凝水
 - 标准安装位置: -垂直
 - 特殊安装位置: -水平, 进口朝左或右(请在订货时注明)
- 参阅技术补充:
“有关不同安装位置的说明”
- 内置大流通面积的滤网
 - 阀帽与阀体通过法兰连接
 - 集成止回保护功能
 - 可在线更换控制器
 - 根据操作说明可在现场更换安装位置
(由于需要安装在指定位置, 原有的旁通管路某些部件需要作改动, 请备询)
 - 可外接用于系统启动与运行时排除大量空气的旁通管
(标准配置R2-S, R4-S, R4-P)

Fig. 42.639 - PN16 阀体: 1.0460 / 阀帽: EN-JL1040	工作范围			
工作压力 PS(bar-g)	13			
工作温度 TS(°C)	300			
允许最大压差 ΔPMX (bar): 控制器:	2 R2-S	4 R4-S	8 R8-S	13 R13-S

Fig. 45.639 - PN40 阀体: 1.0460 / 阀帽: 1.0619+NN	工作范围					
工作压力 PS(bar-g)	32		21			
工作温度 TS(°C)	250			400		
允许最大压差 ΔPMX (bar): 控制器:	2 R2-S	4 R4-S	8 R8-S	13 R13-S	22 R22	32 R32

Fig. 55.639 - PN40 阀体: 1.4541 / 阀帽: 1.4308	工作范围					
工作压力 PS(bar-g)	32		28			
工作温度 TS(°C)	250			300		
允许最大压差 ΔPMX (bar): 控制器:	2 R2-S	4 R4-S	8 R8-S	13 R13-S	22 R22	32 R32

连接方式		
法兰....1	DIN PN16 ANSI 150 RF	DIN PN40 ANSI 300 RF
其它连接方式备询		


 Fig. 639....1
法兰连接 水平安装带外接排空旁通管

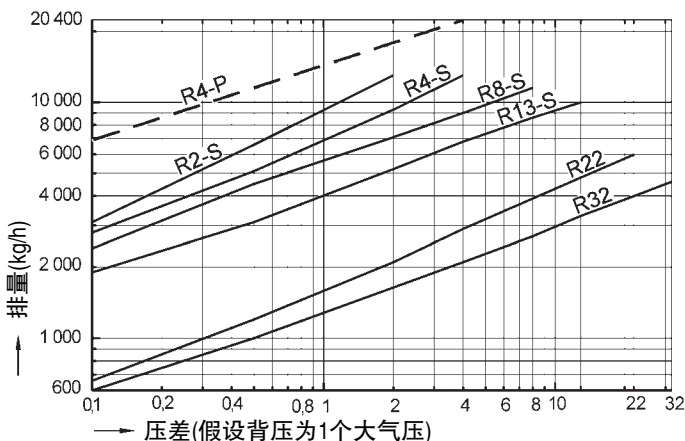
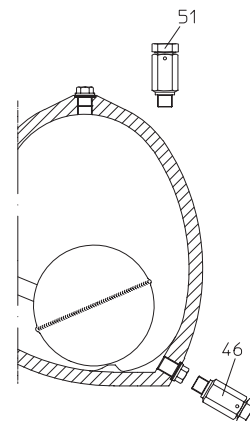
尺寸与重量		连接方式							
		法兰 PN16				法兰 PN40			
口径	mm inch	50 2	65 2 1/2	80 3	100 4	50 2	65 2 1/2	80 3	100 4
尺寸 (mm)	L*	230	290	310	350	230	290	310	350
	H	270	270	270	270	270	270	270	270
	H1	151	151	151	151	151	151	151	151
	B	634	634	634	634	634	634	634	634
	B1	157	157	157	157	157	157	157	157
拆卸空间 (mm)	S	300	300	300	300	300	300	300	300
	S1	200	200	200	200	200	200	200	200
重量(kg)		44,7	46,2	47,7	50,5	26	48,3	50,5	55

* 其它端面距离备询 标准法兰尺寸见第516页

部件表

位号	部件名称	材质与标号							
		DIN		相当于 ASTM / AISI		DIN		相当于 ASTM / AISI	
1	阀体	P250GH, 1.0460		SA 105, 1.0432		P250GH, 1.0460		SA 105, 1.0432	
2	滤网	X5CrNi18-10, 1.4301		SA 240 Gr.304		X5CrNi18-10, 1.4301		SA 240 Gr.304	
11	密封圈(阀体/阀座)*	R-Cu99				R-Cu99			
16	阀帽	EN-JL1040, EN-GJL-250		SA 278 Class No.40		GP240GH+N, 1.0619+N		SA 216 WCB	
17	垫片(阀体/阀盖)*	CrNi 钢, 两面覆石墨				CrNi 钢, 两面覆石墨			
24	控制器*	X5CrNi18-10, 1.4301 / 双金属 TB 102/85		SA 240 Gr.304 双金属 TB 102/85		X5CrNi18-10, 1.4301 / 双金属 TB 102/85		SA 240 Gr.304 双金属 TB 102/85	
27	螺栓	C35E, 1.1181		1035 / 1038		21CrMoV5-7, 1.7709		SA 193 Gr. B16 ¹⁾	
28	六角螺母	C35E, 1.1181		1035 / 1038		21CrMoV5-7, 1.7709		SA 194 Gr. 4 ¹⁾	
46	排污阀*	X8CrNiS18-9, 1.4305		AISI 303		X8CrNiS18-9, 1.4305		AISI 303	
49	阀塞密封环*	R-Cu99				R-Cu99			
50	排污塞(M14x1.5)*	21CrMoV5-7, 1.7709		SA 193 Gr. B16 ¹⁾		21CrMoV5-7, 1.7709		SA 193 Gr. B16 ¹⁾	
51	气锁释放阀*	X8CrNiS18-9, 1.4305		AISI 303		X8CrNiS18-9, 1.4305		AISI 303	
52	压力补偿管活接*	X8CrNiS18-9, 1.4305		AISI 303 ¹⁾		X8CrNiS18-9, 1.4305		AISI 303 ¹⁾	

* 可更换配件 ¹⁾ 公制螺纹连接

排量曲线

R8-S-R32的选配件


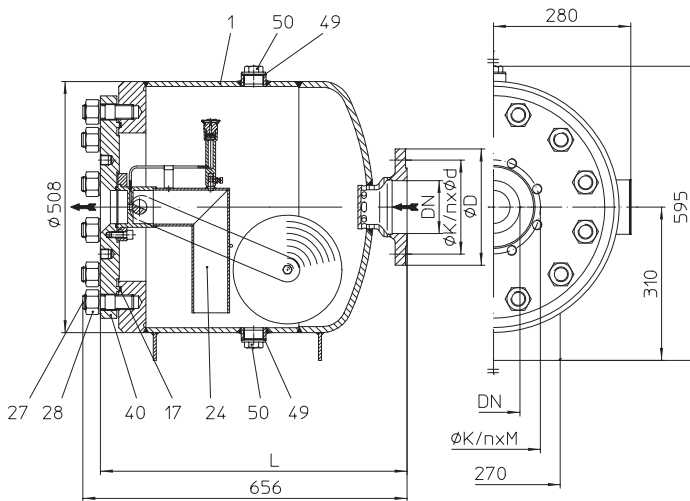
浮球式疏水阀 钢


Fig. 637....1 法兰连接
为DN65-100设计
DN50法兰连接在出口(见第510页)

- 内置液位控制器,适用于所有蒸汽系统的冷凝水排除
- 内置排空元件, 设备快速启动
- 启动和运行时通过热静力装置排空(BR637必需)
- 即时沸点温度的冷凝水
- 标准安装位置: -垂直
- BR 637: 直通型(左进或右进)
- BR 638: 直角型(从顶部进入)
- 容积: 74升
- 带排污塞
- 带支撑点
- 可在线更换控制器
- 选项: -配对法兰(标准配置DN50)

Fig. 45.637 / 45.638 - PN40 阀体: P265GH / 阀帽: P355NH	工作范围			
工作压力 PS(bar-g)	40	29	25	22
工作温度 TS(°C)	120	250	300	350
允许最大压差 ΔPMX (bar): 控制器:	4 R4	14 R14	23 R23	30 R30

连接方式		
法兰....1	DIN PN16 与 PN25	DIN PN40 ANSI 150 与 300 RF
其它连接方式备询		

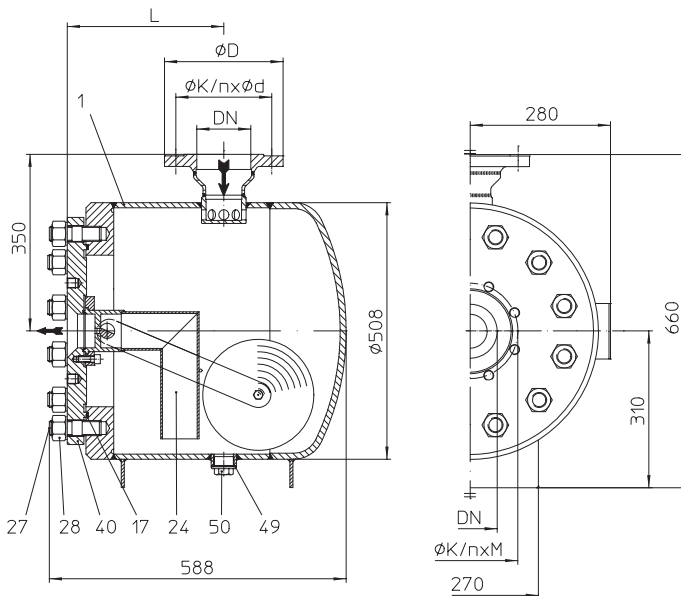


Fig. 637....1 角型法兰连接
为DN65-100设计
DN50法兰连接在出口(见第510页)

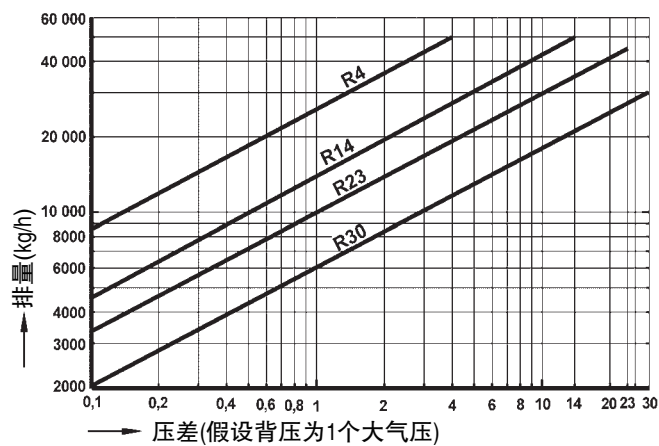
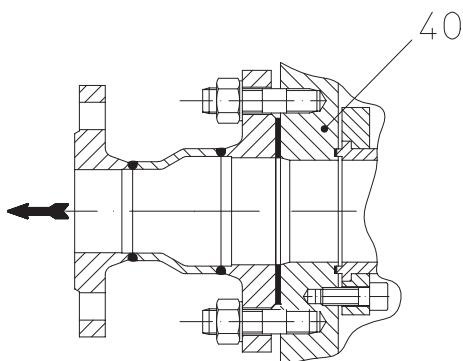
尺寸与重量		连接方式							
		BR 637 (直通型)				BR 638 (角型)			
口径	mm inch	50 2	65 2 1/2	80 3	100 4	50 2	65 2 1/2	80 3	100 4
尺寸 (mm)	L	750	620	620	620	445	310	310	310
	∅ K / n x M	*	145 / 8 x M16	160 / 8 x M16	190 / 8 x M20	*	145 / 4 x M16	160 / 8 x M16	190 / 8 x M20
	∅ K / n x ∅d	125 / 4 x 18	145 / 8 x 18	160 / 8 x 18	190 / 8 x 22	125 / 4 x 18	145 / 8 x 18	160 / 8 x 18	190 / 8 x 22
重量(kg)		201	194	195	197	201	194	195	197

* DN50法兰连接在出口(从底部看)

部件表

位号	部件名称	材质与标号	
		DIN	相当于 ASTM / AISI
1	阀体	P 265 GH, 1.0425	SA 516 Gr. 60
17	垫片(阀体/阀座)*	CrNi 钢, 两面覆石墨	
24	疏水控制器*	X5CrNi18-10, 1.4301 双金属材料 TB 102/85	SA 240 Gr.304 双金属材料 TB 102/85
27	螺栓	21CrMoV5-7, 1.7709	SA 193 Gr. B16 ¹⁾
28	六角螺母	21CrMoV5-7, 1.7709	SA 194 Gr. 4 ¹⁾
40	阀罩	P355NH, 1.0565	
49	密封圈*	R-Cu99	
50	排污塞(M14x1.5)*	21CrMoV5-7, 1.7709	SA 193 Gr. B16

* 可更换配件 1) 公制螺纹连接

排量曲线

DN50出口法兰连接设计


DN	连接法兰到管道法兰(Pos.40)的螺栓和螺母的尺寸及材质	
	螺栓	六角螺母
65	M16 x 55 DIN 939 - 1.7709	NF M16 x 55 DIN 2510 - 1.7709
80	M16 x 55 DIN 939 - 1.7709	NF M16 x 55 DIN 2510 - 1.7709
100	M20 x 55 DIN 939 - 1.7709	NF M20 x 55 DIN 2510 - 1.7709

浮球式疏水阀

铸铁, 球墨铸铁, 铸钢/锻钢, 不锈钢

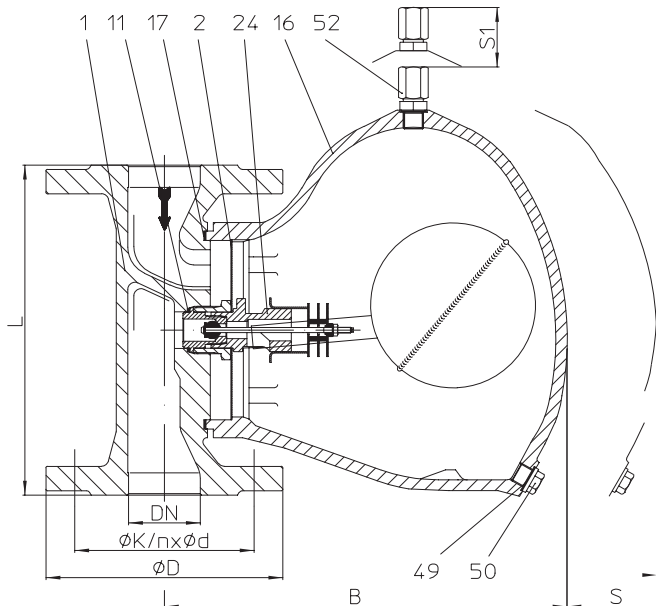


Fig. 630....1 法兰连接 垂直安装

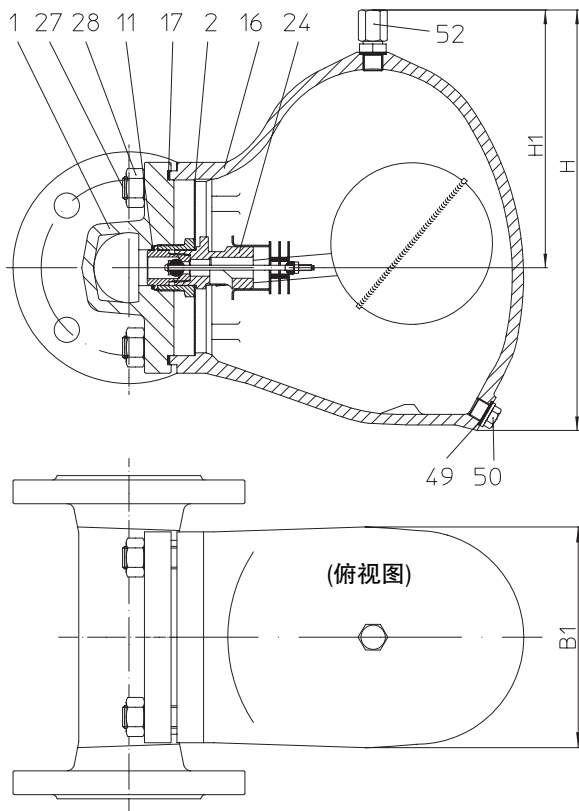


Fig. 630....1 法兰连接 水平安装

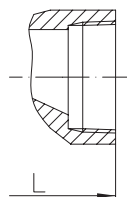


Fig. 630....2
螺纹连接

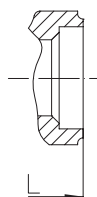


Fig. 630....3
承插焊接

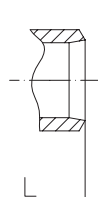


Fig. 630....4
对焊连接

- 内置液位控制器,适用于压缩空气和蒸汽系统的冷凝水排除 (按照PED97/23/EC流体2,其它介质备询)
- 标准安装位置: -垂直
- 特殊安装位置: -水平, 进口从右到左(请在订货时注明)
需选配压力补偿管(见第513页,安装示例)

参阅技术补充:

“有关不同安装位置的说明”

- 内置大流通面积的滤网
- 阀帽与阀体通过法兰连接
- 集成止回保护功能
- 压力补偿管 (Pos.52)
- 可在线更换控制器
- 根据操作说明可在现场更换安装位置 (由于需要安装在指定位置,原有的旁通管路某些部件需 要作改动-请备询)
- 选项: - 排空气阀(pos.51) 或
排污阀, 手动操作(pos. 46)

Fig. 12.630 - PN16 阀体/阀帽: EN-JL1040	工作范围			
工作压力 PS(bar-g)	12.8	9.6		
工作温度 TS(°C)	200			
允许最大压差ΔPMX (bar): 控制器:	13 R13	8 R8	4 R4	2 R2

Fig. 25.630 - PN40 阀体/阀帽: EN-JS1049	工作范围					
工作压力 PS(bar-g)	32 / 22					
工作温度 TS(°C)	250 / 350					
允许最大压差ΔPMX (bar): 控制器:	2 R2	4 R4	8 R8	13 R13	22 R22	32 R32

Fig. 45.630 - PN40 阀体: 1.0460 / 阀帽: 1.0619+N	工作范围					
工作压力 PS(bar-g)	32 / 21					
工作温度 TS(°C)	250 / 400					
允许最大压差ΔPMX (bar): 控制器:	2 R2	4 R4	8 R8	13 R13	22 R22	32 R32

Fig. 55.630 - PN40 阀体: 1.4541 / 阀帽: 1.4308	工作范围					
工作压力 PS(bar-g)	32 / 28					
工作温度 TS(°C)	250 / 300					
允许最大压差ΔPMX (bar): 控制器:	2 R2	4 R4	8 R8	13 R13	22 R22	32 R32

连接方式		
法兰....1	DIN PN16	DIN PN40 ANSI 150 和 300 RF
螺纹2	R/NPT-螺纹	
承插焊3		
对焊4		
其它连接方式备询		

尺寸与重量		连接方式															
		法兰					螺纹 ¹⁾ 承插焊 ²⁾					对焊 ²⁾					
口径	mm inch	15 1/2	20 3/4	25 1	40 1 1/2	50 2	15 1/2	20 3/4	25 1	40 1 1/2	50 ¹⁾ 2 ¹⁾	15 1/2	20 3/4	25 1	40 1 1/2	50 2	
尺寸 (mm)	L*	150	150	160	230	230	150	150	160	210 ³⁾	230	150	150	160	250	250	
	H	188	188	213	296	296	188	188	213	296	296	188	188	213	296	296	
	H1	111	111	128	177	177	111	111	128	177	177	111	111	128	177	177	
	B	EN-JS1049 钢	214	214	255	280	280	214	214	255	280	--	--	--	--	--	--
								167	167	196	285	285	167	167	196	285	285
B1		95	95	118	157	157	95	95	118	157	157	95	95	118	157	157	
拆卸空间(mm)	S	180	180	200	300	300	180	180	200	300	300	180	180	200	300	300	
	S1	150	150	180	200	200	150	150	180	200	200	150	150	180	200	200	
重量(kg)		7,9	8,1	10,9	24,7	25,3	7,3	7,3	8,5	20,0	20,5	6,9	7,9	9,0	21,0	22,0	

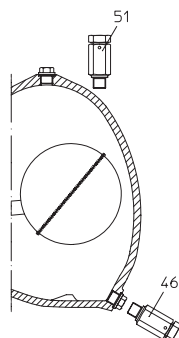
* 其它端面距离备询 ¹⁾ DN50 (2") 不适用于EN-JL/LS ²⁾ 不适用于EN-JL/LS ³⁾ EN-LS: L = 230 mm

部件表

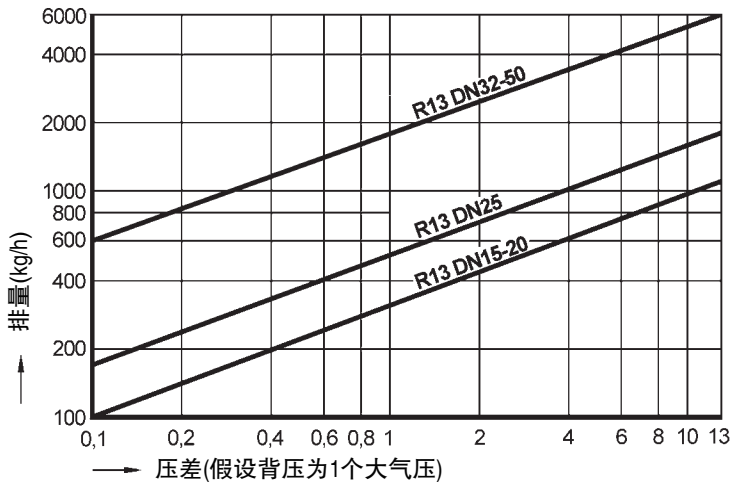
位号	部件名称	材质与标号							
		DIN	相当于 ASTM / AISI	DIN	相当于 ASTM / AISI	DIN	相当于 ASTM / AISI	DIN	相当于 ASTM / AISI
1	阀体	EN-JL1040, EN-GJL-250	SA 278 Class No.40	EN-JS1049, EN-GJS-400-18U-LT	SA 395	P250GH, 1.0460	SA 105, 1.0432	X6CrNiTi18-10, 1.4541	SA 182 F 321
2	滤网	X5CrNi18-10, 1.4301	SA 240 Gr.304	X5CrNi18-10, 1.4301	SA 240 Gr.304	X5CrNi18-10, 1.4301	SA 240 Gr.304	X5CrNi18-10, 1.4301	SA 240 Gr.304
11	密封圈(阀体阀座)*	CrNi 钢, 两面覆石墨		CrNi 钢, 两面覆石墨		CrNi 钢, 两面覆石墨		CrNi 钢, 两面覆石墨	
16	阀帽	EN-JL1040, EN-GJL-250	SA 278 Class No.40	EN-JS1049, EN-GJS-400-18U-LT	SA 395	GP240GH+N, 1.0619+N	SA 216 WCB	GX5CrNi19-10, 1.4308	SA 351 CF-8
17	垫片(阀体阀座)	CrNi 钢, 两面覆石墨		CrNi 钢, 两面覆石墨		CrNi 钢, 两面覆石墨		CrNi 钢, 两面覆石墨	
24	控制器*	X5CrNi18-10, 1.4301	SA 240 Gr.304	X5CrNi18-10, 1.4301	SA 240 Gr.304	X5CrNi18-10, 1.4301	SA 240 Gr.304	X5CrNi18-10, 1.4301	SA 240 Gr.304
		双金属材料 TB 102/85		双金属材料 TB 102/85		双金属材料 TB 102/85		双金属材料 TB 102/85	
27	圆头螺栓	X6CrNiTi18-10, 1.4541 / 8.8	SA 182 F 321/ 1035/1038 ⁴⁾	--	--	--	--	--	--
27	螺栓	--	--	21CrMoV5-7, 1.7709	SA 193 Gr. B16 ⁴⁾	21CrMoV5-7, 1.7709	SA 193 Gr. B16 ⁴⁾	X6CrNiTi18-10, 1.4541	SA 182 F 321 ⁴⁾
28	六角螺母	--	--	21CrMoV5-7, 1.7709	SA 193 Gr. B16 ⁴⁾	21CrMoV5-7, 1.7709	SA 193 Gr. B16 ⁴⁾	X6CrNiTi18-10, 1.4541	SA 182 F 321 ⁴⁾
46	排污阀*	X8CrNiS18-9, 1.4305	AISI 303	X8CrNiS18-9, 1.4305	AISI 303	X8CrNiS18-9, 1.4305	AISI 303	X8CrNiS18-9, 1.4305	AISI 303
49	密封圈*	R-Cu99		R-Cu99		R-Cu99		X6CrNiTi18-10, 1.4541	SA 182 F 321
50	排污塞(M14x1.5)*	C35E, 1.1181	1035 / 1038 ⁴⁾	21CrMoV5-7, 1.7709	SA 193 Gr. B16 ⁴⁾	21CrMoV5-7, 1.7709	SA 193 Gr. B16 ⁴⁾	X6CrNiTi18-10, 1.4541	SA 182 F 321 ⁴⁾
51	汽锁释放阀*	X8CrNiS18-9, 1.4305	AISI 303 ⁴⁾	X8CrNiS18-9, 1.4305	AISI 303 ⁴⁾	X14CrMoS17+ QT, 1.4104+QT	AISI 430 F ⁴⁾	X14CrMoS17+ QT, 1.4104+QT	AISI 430 F ⁴⁾
52	压力补偿管*	X8CrNiS18-9, 1.4305	AISI 303 ⁴⁾	X8CrNiS18-9, 1.4305	AISI 303 ⁴⁾	X14CrMoS17+ QT, 1.4104+QT	AISI 430 F ⁴⁾	X14CrMoS17+ QT, 1.4104+QT	AISI 430 F ⁴⁾

* 可更换配件

⁴⁾ 公制螺纹连接

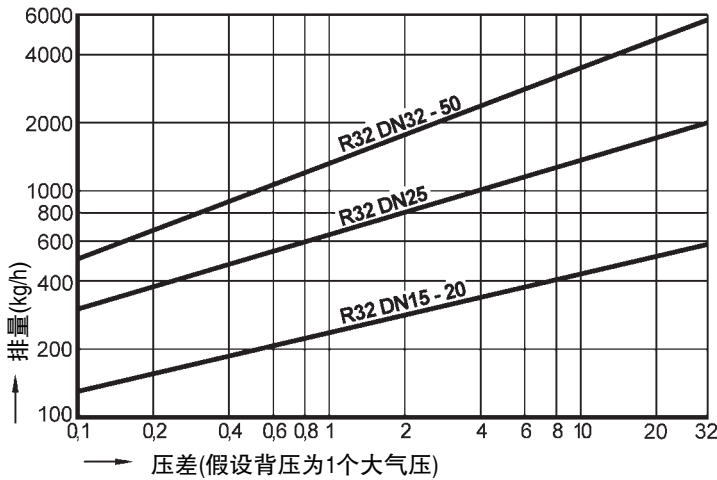
选配件


PN16
标准控制器 R13



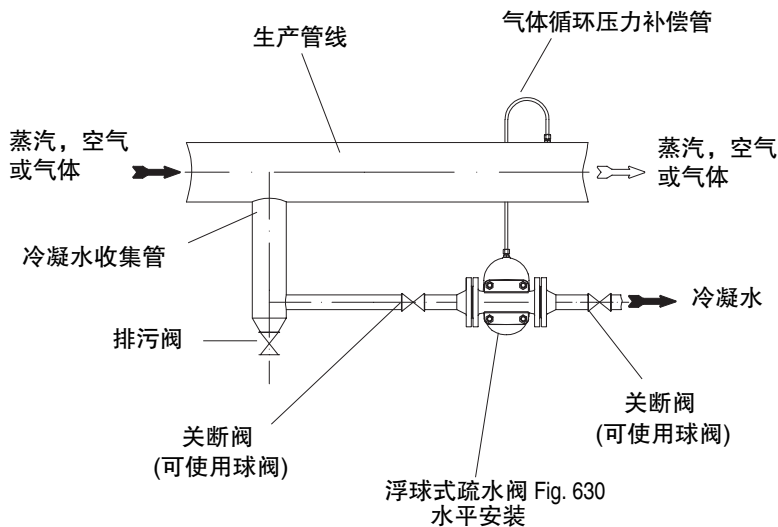
该曲线显示了20℃时在压缩空气或其他气体中冷水的最大冷排量。

PN40
标准控制器 R32



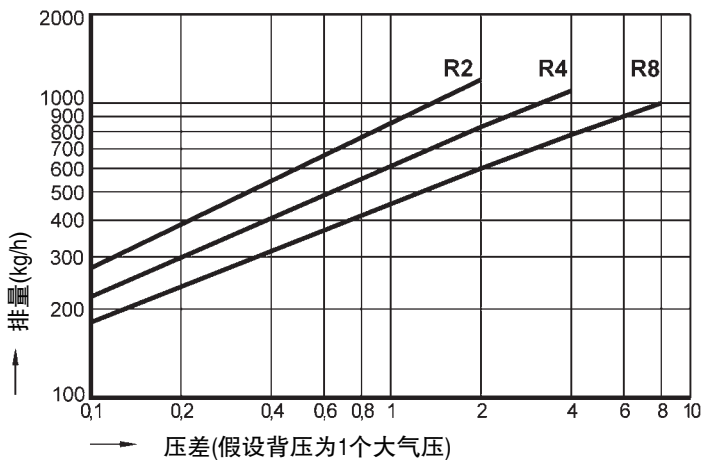
该曲线显示了20℃时在压缩空气或其他气体中冷水的最大冷排量。

压力补偿管的安装图



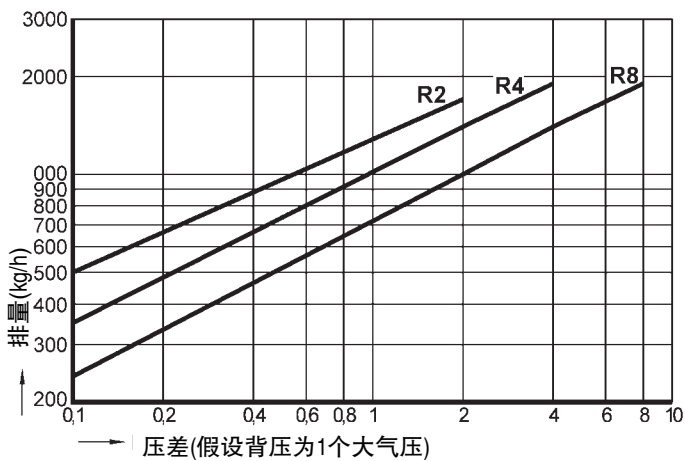
注意：
建议安装气体循环压力补偿管，特别是当浮球式疏水阀水平安装时。

PN16 - PN40
特殊设计 R2, R4, R8
DN 15 - 20



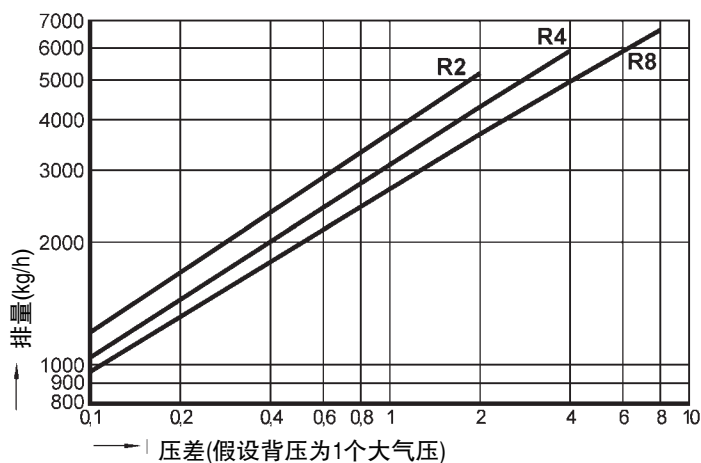
该曲线显示了20°C时在压缩空气或其他气体中冷水的最大冷排量。

PN16 - PN40
特殊设计 R2, R4, R8
DN 25



该曲线显示了20°C时在压缩空气或其他气体中冷水的最大冷排量。

PN16 - PN40
特殊设计 R2, R4, R8
DN 40 - 50



该曲线显示了20°C时在压缩空气或其他气体中冷水的最大冷排量。

法兰符合DIN 2501标准

螺纹接口符合技术样本或按照客户要求

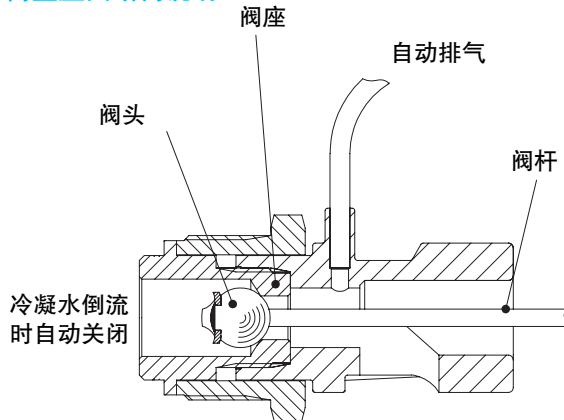
承插焊接口符合DIN EN 12760标准或客户要求

对焊接口符合DIN EN 12627标准或客户要求

对焊连接活接头符合技术参数页或客户要求

端面距离符合技术样本或按照客户要求

内置止回结构说明



当换热器或其它用汽设备并联安装时，止回保护功能可以防止冷凝水倒流进已关闭的换热器或设备，并避免由此引起的反加热。

有关疏水阀与管道焊接的说明

焊接槽符合DIN 2559

我们用于焊接的疏水阀体材质有以下几种：

1.0619+N	GP240GH+N	符合 DIN EN 10213-2 / SA 216 WCB标准
1.0460	P250GH	符合 DIN EN 10222-2 / SA 105标准
1.5415	16Mo3	符合 DIN EN 10028 / SA 182 F1标准
1.4541	X6CrNiTi18-10	符合 DIN EN 10088 / SA 182 F321标准
1.7335	13CrMo4-5	符合 DIN EN 10028 / SA 182 F12标准

根据经验，我们推荐采用电焊连接

由于阀门与管道之间材质与厚度的不同，气焊相对于电焊更容易造成焊接缺陷，如硬化裂痕，粗糙的波纹型结构。

承插焊连接的疏水器只能使用亚弧焊接 (焊接工艺 111 符合 DIN EN 24063标准)。

如果在质保期内，非厂商或厂商授权人员擅自改动产品或设置，质保将自动失效。

新旧型号对照表

新型号	连接方式	旧型号
631....	<ul style="list-style-type: none">1 法兰连接2 螺纹连接3 承插焊连接4 对焊连接 NU (ANU, BNU, CNU)
632....		C....
633....		A....
639		B....
637		B....
638		B....
630....N (AN, BN, CN)	

选型标准:

- 蒸汽压力
- 背压
- 冷凝水排量
- 介质
- 口径/压力
- 连接类型
- 材质
- 应用场合或蒸汽类型

其它安装方式（水平安装）以及介质流向（如：左进或右进）信息请在订购时说明。

订购举例:

=> 浮球式疏水阀
BR 630, PN40, DN50, 1.0460/1.0619+N, R22, 法兰连接, 端面距离230 mm

尺寸单位:mm / inch
重量单位:kg
1 bar $\hat{=}$ 10 ⁵ Pa $\hat{=}$ 0,1 MPa
Kvs in m ³ /h
1 bar $\hat{=}$ 14,5 PSI
1 inch $\hat{=}$ 25,4 mm

标准法兰尺寸 (DIN)

DN	PN 16			PN 25			PN 40			PN 63			PN 100		
	∅ D	∅ K	n x ∅d	∅ D	∅ K	n x ∅d	∅ D	∅ K	n x ∅d	∅ D	∅ K	n x ∅d	∅ D	∅ K	n x ∅d
15	95	65	4 x 14	--	--	--	95	65	4 x 14	105	75	4 x 14	105	75	4 x 14
20	105	75	4 x 14	--	--	--	105	75	4 x 14	--	--	--	--	--	--
25	115	85	4 x 14	--	--	--	115	85	4 x 14	140	100	4 x 18	140	100	4 x 18
32	140	100	4 x 18	--	--	--	140	100	4 x 18	--	--	--	--	--	--
40	150	110	4 x 18	--	--	--	150	110	4 x 18	170	125	4 x 22	170	125	4 x 22
50	165	125	4 x 18	--	--	--	165	125	4 x 18	180	135	4 x 22	195	145	4 x 26
65	185	145	4 x 18	185	145	8 x 18	185	145	8 x 18	--	--	--	--	--	--
80	200	160	8 x 18	200	160	8 x 18	200	160	8 x 18	--	--	--	--	--	--
100	220	180	8 x 18	235	190	8 x 22	235	190	8 x 22	--	--	--	--	--	--

DN	PN 160		
	∅ D	∅ K	n x ∅d
15	130	75	4 x 14
25	150	100	4 x 18
50	195	145	4 x 26

标准法兰尺寸 (ANSI)

DN		ANSI 150						ANSI 300						ANSI 400					
		∅ D		∅ K		n x ∅d		∅ D		∅ K		n x ∅d		∅ D		∅ K		n x ∅d	
mm	inch	mm	inch	mm	inch	mm	inch	mm	inch	mm	inch	mm	inch	mm	inch	mm	inch	mm	inch
15	1/2	89	3,50	60	2,36	4x16	4x0,62	95	3,75	66,5	2,62	4x16	4x0,62	95	3,75	66,5	2,62	4x16	4x0,62
20	3/4	99	3,90	70	2,70	4x16	4x0,62	117	4,62	82,5	3,25	4x19	4x0,75	117	4,62	82,6	3,25	4x16	4x0,75
25	1	108	4,25	79	3,10	4x16	4x0,62	124	4,88	89	3,50	4x19	4x0,75	124	4,88	89	3,50	4x19	4x0,75
32	1 1/4	117	4,62	89	3,50	4x16	4x0,62	133	5,25	98,5	3,88	4x19	4x0,75	--	--	--	--	--	--
40	1 1/2	127	5,00	98	3,85	4x16	4x0,62	155	6,12	114	4,50	4x22,5	4x0,88	--	--	--	--	--	--
50	2	153	6,00	121	4,76	4x19	4x0,75	165	6,50	127	5,00	8x19	8x0,75	--	--	--	--	--	--
65	2 1/2	178	7,0	140	5,51	4x19	4x0,75	191	7,52	149	5,86	8x22	8x0,87	--	--	--	--	--	--
80	3	191	7,52	152	5,98	4x19	4x0,75	210	8,27	168	6,61	8x22	8x0,87	--	--	--	--	--	--
100	4	229	9,02	191	7,52	8x19	8x0,75	254	10,00	200	7,87	8x22	8x0,87	--	--	--	--	--	--

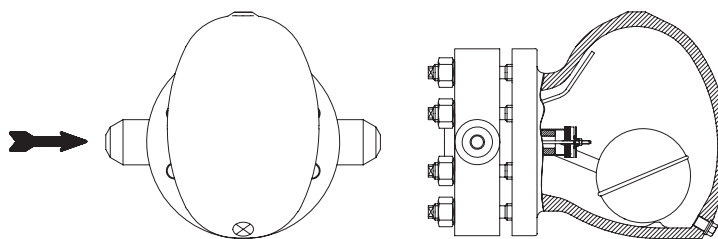
DN		ANSI 600						ANSI 900					
		∅ D		∅ K		n x ∅d		∅ D		∅ K		n x ∅d	
mm	inch	mm	inch	mm	inch	mm	inch	mm	inch	mm	inch	mm	inch
15	1/2	95	3,75	66,5	2,62	4x16	4x0,62	121	4,75	82,5	3,25	4x22,5	4x0,88
20	3/4	117	4,62	82,6	3,25	4x19	4x0,75	130	5,12	88,9	3,50	4x22,3	4x0,88
25	1	124	4,88	89	3,50	4x19	4x0,75	149	5,88	102	4,00	4x25,5	4x1,0
32	1 1/4	133	5,25	98,6	3,88	4x19	4x0,75	159	6,25	111	4,38	4x25,5	4x1,0
40	1 1/2	155	6,12	114	4,50	4x22,5	4x0,88	178	7,00	124	4,88	4x28,5	4x1,12
50	2	165	6,50	127	5,00	8x19	8x0,75	216	8,50	165	6,50	8x25,5	8x1,0

疏水器符合ASTM标准

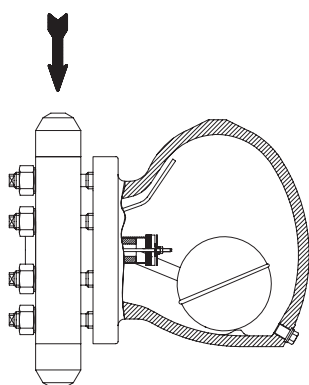
- 承压部件采用ASTM / AISI标准材质
- 螺栓与螺母采用ASTM材质制造, 但采用公制螺纹
- 端面距离符合技术样本或按照客户要求
- 法兰符合ANSI标准
- 通过API 598测试标准

不同的安装位置

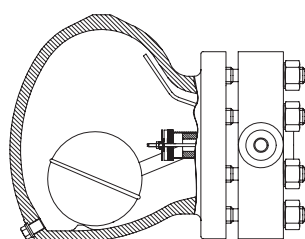
(BR631)



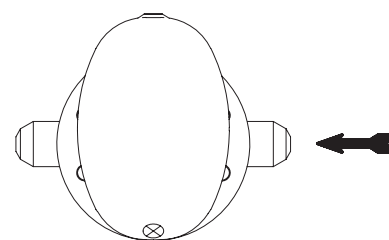
水平安装 - 左进 (ZL)



垂直安装 (标准)



水平安装 - 右进 (ZR)


安装 (见图)

浮球式疏水阀可以垂直（标准）或水平安装，若水平安装请标明左进或右进。

疏水阀可以在现场改变安装位置，请参阅相应的技术手册。

疏水阀的安装要根据阀体上箭头所指示的流向；要为阀帽的拆卸预留300mm的空间；疏水阀最好安装在系统的最低处；膜盒与排气管应处于阀帽的右上方处。

安装位置的改动请遵照操作手册

在质保期内改变安装形式需由AWH售后服务部门完成或由客户与厂家协商。